



DO WYCZERPANIA ZAPASÓW
UNTILL STOCKS LAST

VICTORIA

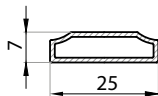
SZPROS H=7 MM
GEORGIAN BAR PROFILE H=7 MM

CDA

A7CSR05-2900

Szpros aluminiowy
Georgian bars profile

Do wyczerpania zapasów
Untill stocks last

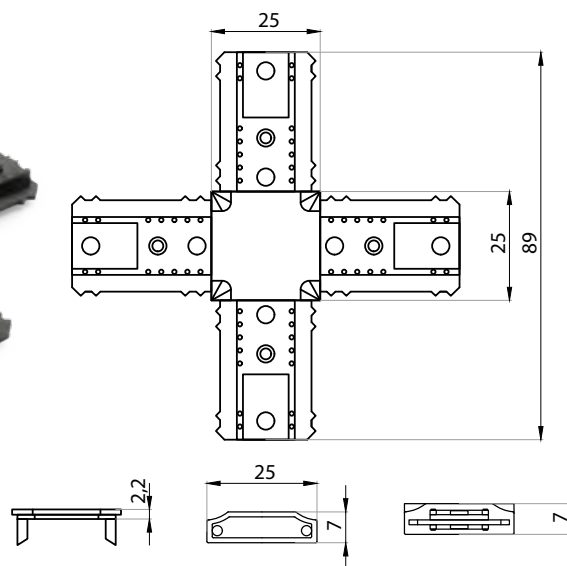
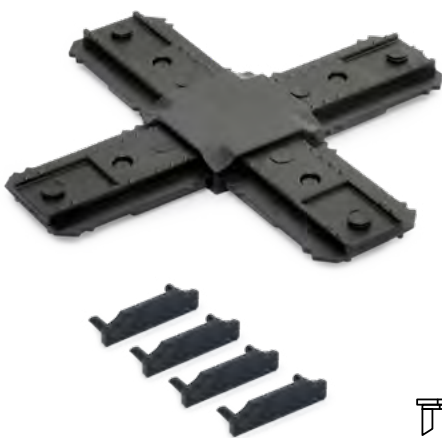


Kod / Code	Wykończenie / Finish
A7CSR05-2900NABL	czarna anoda black anodised
Specyfikacja / Specification	
materiał: material:	aluminium aluminium
długość (mm) length (mm)	2900

A7CSN-SET BL

Łącznik krzyżowy z zaślepkami końcowy - zestaw
Set - four way connector with the end caps

Do wyczerpania zapasów
Untill stocks last

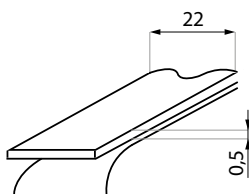
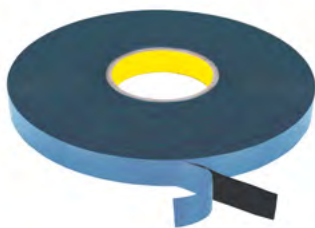


Kod / Code	Wykończenie / Finish
A7CSN-SET BL	czarny mat black mat
Specyfikacja / Specification	
materiał: material:	ABS
zestaw zawiera: set includes:	łącznik krzyżowy 1 szt 4 way connector 1 pcs zaślepka 4 szt. end cap 4 pcs

A7TD-3000

Dwustronna taśma adhezyjna
Adhesive tape

Do wyczerpania zapasów
Untill stocks last



Kod / Code	Długość / Length (mm)
A7TD-3000	3000





VICTORIA

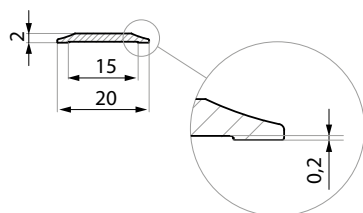
SZPROSY GBP I JBP H=2 MM
GEORGIAN BAR PROFILES GBP AND JBP H=2 MM

CDA

GBP-3000

Szpros aluminiowy o obniżonej wysokości
Georgian bars profile with reduced high and smooth edge

Do wyczerpania zapasów
Untill stocks last



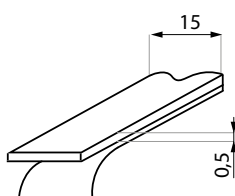
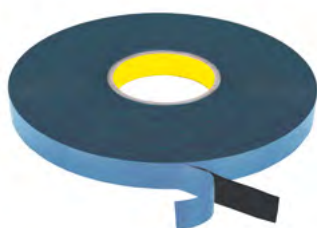
Kod / Code	Wykończenie / Finish
GBP-3000NABL	czarna anoda black anodised

Specyfikacja / Specification	
materiał: material:	aluminium aluminium
długość (mm) length (mm)	3000

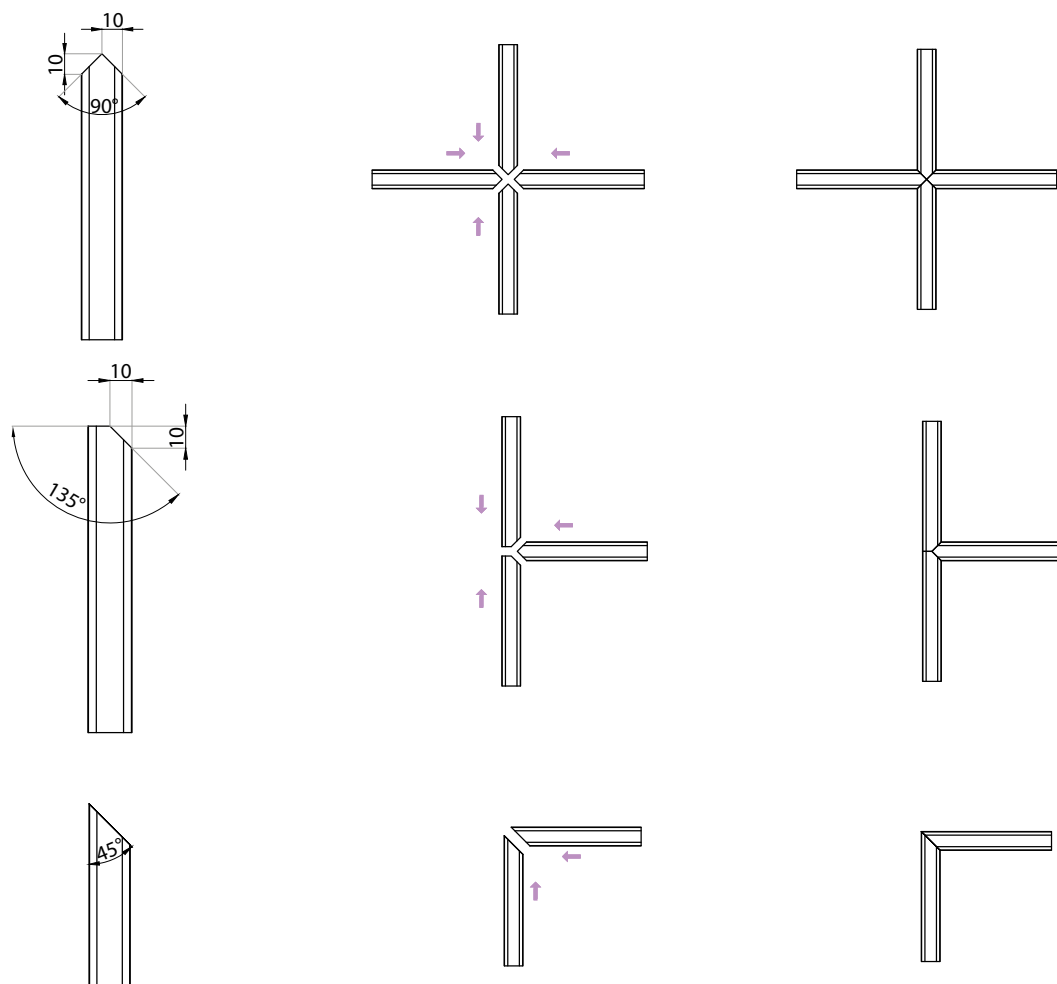
GBPTD-3000

Dwustronna taśma adhezyjna
Adhesive tape

Kod / Code	Długość / Length (mm)
GBPTD-3000	3000

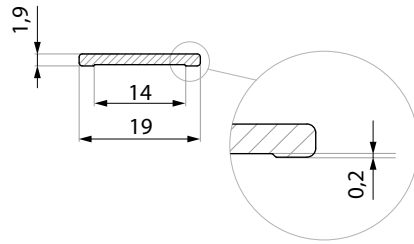


INSTRUKCJA PREFABRYKACJI SZPROSU GBP PREFABRICATION OF GBP GEORGIAN BARS GPB



JBP-3000

Szpros aluminiowy o obniżonej wysokości
Georgian bars profile with reduced height and smooth edge



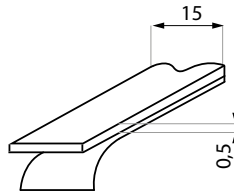
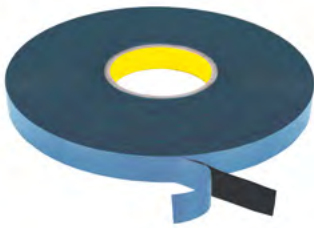
Kod / Code	Wykończenie / Finish
JBP-3000PBC	złoty gold
JBP-3000AL	surowe aluminium raw aluminium
JBP-3000NABL	czarna anoda black anodised

Specyfikacja / Specification

materiał: material:	aluminium aluminium
długość (mm) length (mm)	3000

GBPTD-3000

Dwustronna taśma adhezyjna
Adhesive tape



Kod / Code	Długość / Length (mm)
GBPTD-3000	3000

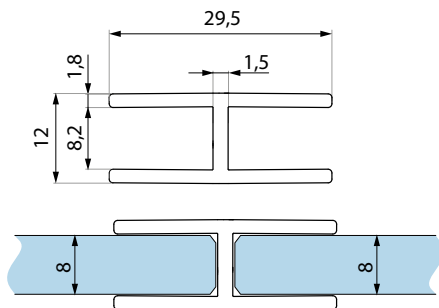


SYSTEM PROFILI VITERBO DO KONSTRUKCJI LOFTOWYCH, Z WYKORZYSTANIEM SZPROSÓW SERII VICTORIA

COMPLEMENTARY ALUMINIUM PROFILES VITERBO RANGE FOR CONSTRUCTION
WITH GEORGIAN BAR PROFILE GBP OR GEORGIAN BAR PROFILE JBP

FIXSGH08

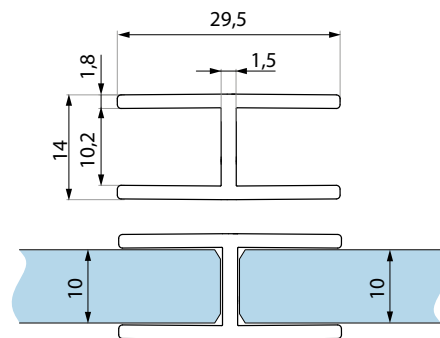
Profil łączący „H” szkło-szkło 180°
„H” glass to glass 180° aluminium connection profile



Kod / Code	Wykończenie / Finish
FIXSGH08-2300AX	alinox alinox
FIXSGH08-2300NABL	czarna anoda black anodised
DO WYCZERPIANIA ZAPASÓW UNTILL STOCKS LAST	
FIXSGH08-3000AX	alinox alinox
FIXSGH08-3000NABL	czarna anoda black anodised
Specyfikacja / Specification	
materiał:	aluminium
materiał:	aluminium
grubość szkła (mm): glass thickness (mm):	8

FIXSGH10

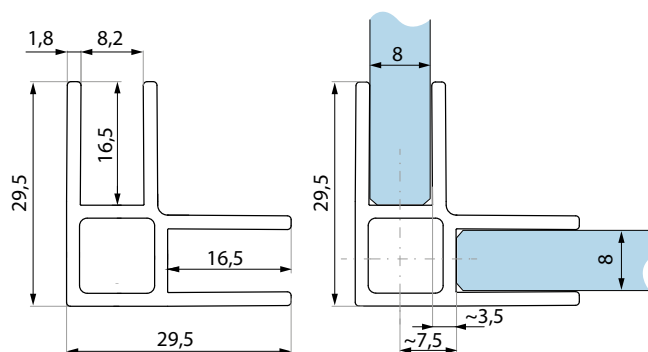
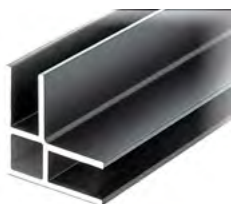
Profil łączący „H” szkło-szkło 180°
„H” glass to glass 180° aluminium connection profile



Kod / Code	Wykończenie / Finish
FIXSGH10-2300AX	alinox alinox
FIXSGH10-2300NABL	czarna anoda black anodised
DO WYCZERPIANIA ZAPASÓW UNTILL STOCKS LAST	
FIXSGH10-3000AX	alinox alinox
FIXSGH10-3000NABL	czarna anoda black anodised
Specyfikacja / Specification	
materiał:	aluminium
materiał:	aluminium
grubość szkła (mm): glass thickness (mm):	10

FIXSGL08

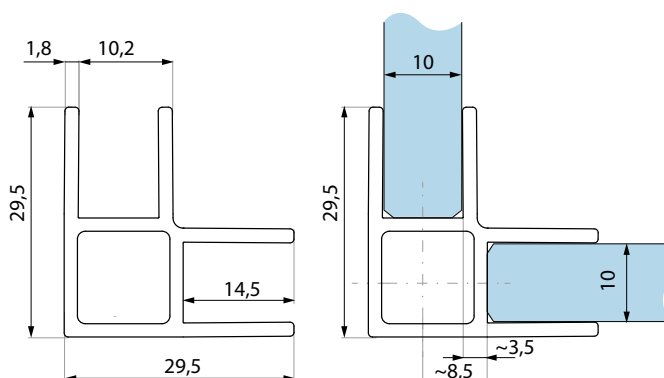
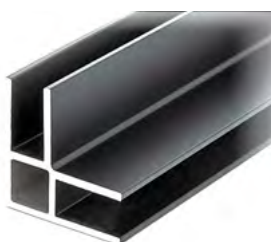
Profil łączący „L” szkło-szkło 90°
„L” glass to glass 90° aluminium connection profile



Kod / Code	Wykończenie / Finish
FIXSGL08-2300AX	alinox alinox
FIXSGL08-2300NABL	czarna anoda black anodised
DO WYCZERPIANIA ZAPASÓW UNTILL STOCKS LAST	
FIXSGL08-3000AX	alinox alinox
FIXSGL08-3000NABL	czarna anoda black anodised
Specyfikacja / Specification	
materiał:	aluminium
materiał:	aluminium
grubość szkła (mm): glass thickness (mm):	8

FIXSGL10

Profil łączący „L” szkło-szkło 90°
„L” glass to glass 90° aluminium connection profile



Kod / Code	Wykończenie / Finish
FIXSGL10-2300AX	alinox alinox
FIXSGL10-2300NABL	czarna anoda black anodised
DO WYCZERPIANIA ZAPASÓW UNTILL STOCKS LAST	
FIXSGL10-3000AX	alinox alinox
FIXSGL10-3000NABL	czarna anoda black anodised
Specyfikacja / Specification	
materiał:	aluminium
materiał:	aluminium
grubość szkła (mm): glass thickness (mm):	10