



VETRO DIVA FLUID

SYSTEM DO DRZWI PRZESUWNYCH
SLIDING DOOR SYSTEM

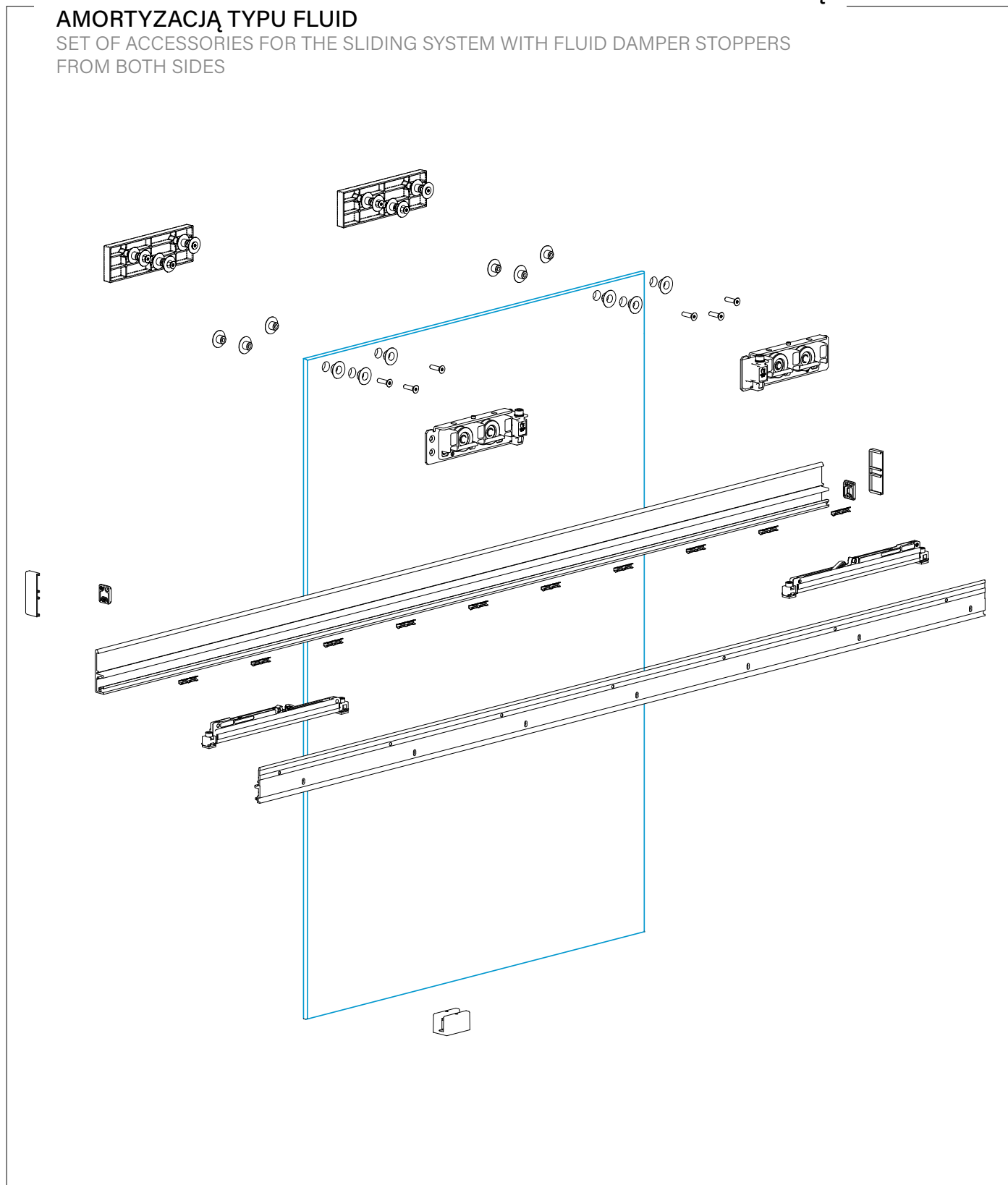
CDA

VETRO DIVA FLUID

SYSTEM PRZESUWNY
SLIDING DOOR SYSTEM

ZESTAW AKCESORIÓW DO SYSTEMU PRZESUWNEGO Z DWUSTRONNĄ AMORTYZACJĄ TYPU FLUID

SET OF ACCESSORIES FOR THE SLIDING SYSTEM WITH FLUID DAMPER STOPPERS
FROM BOTH SIDES



OPATENTOWANY SYSTEM PRZESUWNY WYPOSAŻONY W SPOWOLNIENIE DOMYKU DRUGIEJ GENERACJI - FLUID DAMPER

PATENTED SLIDING SYSTEM EQUIPPED WITH NEXT GENERATION FLUID SOFT-CLOSING TECHNOLOGY.

System Diva Fluid to innowacyjny system przesuwany dedykowany dla szkła 8-12,7mm, wyposażony w opatentowany soft-stop typu FLUID DAMPER.

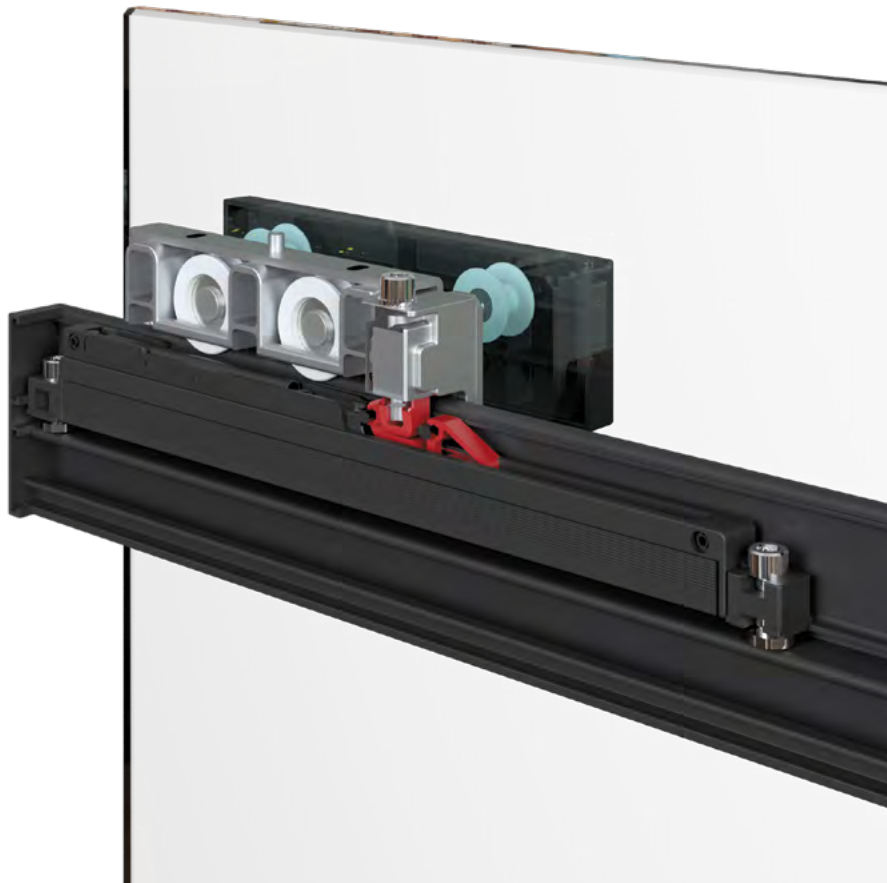
Nowoczesny i minimalistyczny design nowego systemu Diva Fluid z montowanymi od czoła wózkami pozwala uzyskać niepowtarzalny loftowy styl konstrukcji.

Opatentowana amortyzacja została całkowicie schowana wewnątrz szyny głównej, tak aby zachować oryginalny design systemu.

Diva Fluid Vetro is the innovative patented sliding system with latest generation of Fluid soft-closing, dedicated to doors designed and realized in glass, from 8 up to 12,7 mm of thickness.

Featured by a minimalist style, the new Diva Fluid Vetro with front and hidden sliding system enhances the original design of the door.

The patented Fluid dampers are completely concealed into the tracks in order to stand out the original design of the door.

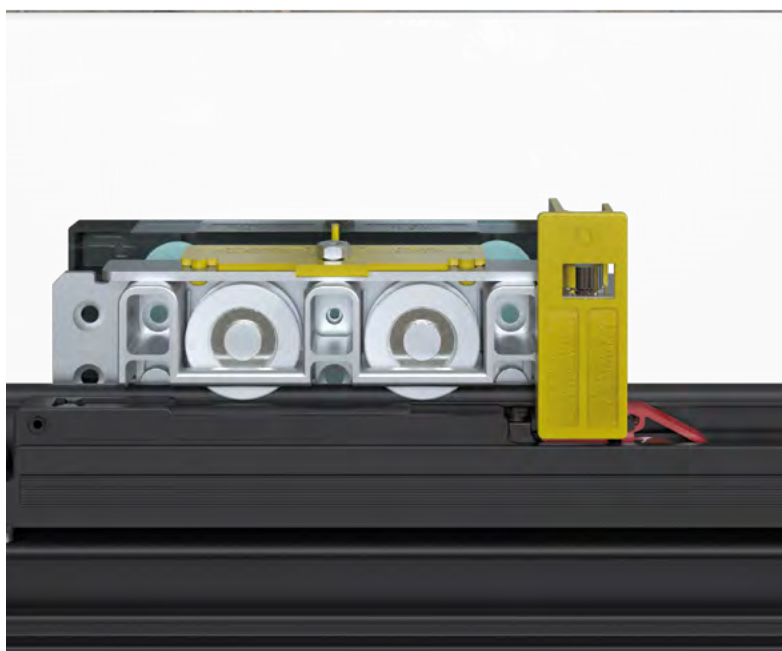


BEZPIECZEŃSTWO PRZEDE WSZYSTKIM

SAFETY FIRST

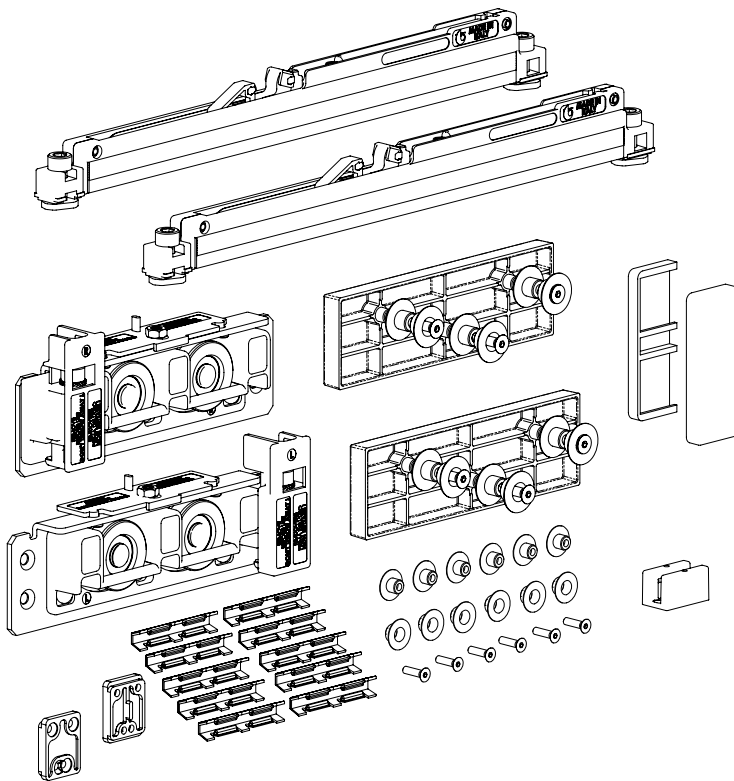
Nowy opatentowany system anti-jump, pozwala na zachowanie maksymalnego bezpieczeństwa zarówno dla montażysty jak i użytkownika poprzez zabezpieczenie skrzydła drzwiowego przed wypadnięciem z szyny głównej.

The new patented anti-jumping system allows to grant the maximal safety to all installers and end-users, avoiding the door to fall in any circumstance.



TS-DIVA SET

Zestaw akcesoriów do systemu przesuwnego z obustronną amortyzacją pneumatyczną
Set of accessories for the sliding system with soft damper stoppers from both sides





Kod / Code	Wykończenie / Finish
------------	----------------------

TS-DIVA SET NABL anoda czarna
black anodised

Specyfikacja / Specification

materiał:
material: aluminium
aluminium


 udźwig systemu (kg):
set's capacity (kg): 80

 grubość szkła (mm):
glass thickness (mm): 8-12,7


Zestaw zawiera / Set includes:

- wózek z klamrą (2 szt.)
clamp roller (2 pcs)
- amortyzator typu fluid damper (2 szt.)
soft damper stopper (2 pcs)
- zaślepki - prawa i lewa (kpl.)
pair of the end caps (set)
- przewodnica dolna
floor guide

FLUID

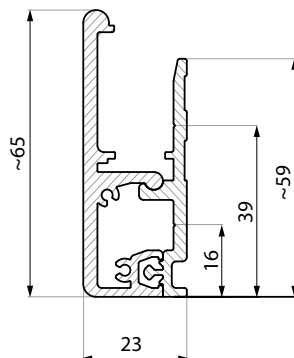
 N.4 Amortyzatory domykające typu
Fluid Damper

 **FLUID** N.4 Fluid damper

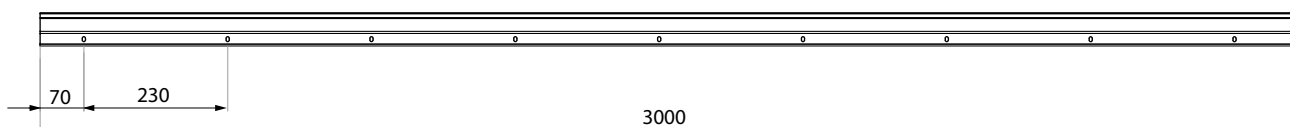
 Łożyska kulkowe
Ball bearings

TS-TR-DIVA

Prowadnica główna, montaż do ściany
Main track - wall installation



Otworowanie prowadnicy głównej
Standard holes for the main track



Amortyzator umieszczony wewnątrz szyny głównej jest wyposażony w system automatycznego zaczepu. Przed pierwszym użyciem należy ustawić amortyzację w pozycji otwartej.
The amortization stopper is integrated in the main track and is equipped with automatic loading system. The pre-loading operation must be made before the first usage of the door.

Kod / Code	Wykończenie / Finish
------------	----------------------

TS-TR-DIVA 3000NABL anoda czarna
black anodised

Specyfikacja / Specification

materiał:
material: aluminium
aluminium

długość (mm):
length (mm): 3 000

montaż do ściany
wall installation

PRODUKTY POWIĄZANE
RELATED ACCESSORIES



H19-19-220



JBP-3000



FIXSG08

