



VENEZIA II

ZAWIASY REGULOWANE DO KABIN PRYSZNICOWYCH
ADJUSTABLE SHOWER HINGES

CDA

VENEZIA II

ZAWIASY SERII TGAH Z MASKOWANIEM ŚRUB NA PŁYTCE MONTAŻOWEJ DO ŚCIANY ORAZ KORPUSIE

SHOWER HINGES AND CLAMPS TGAH FIXING SCREWS BOTH ON THE HINGE BODY AND THE WALL FIXING PLATE HIDDEN BY THE COVER

ZAWIASY SERII TGAH W WYKOŃCZENIU POŁYSK

HINGES TGAH SERIES - POLISHED CHROME FINISH



TGAH821OS



TGAH821



TGAH822

ZAWIASY SERII TGAH W WYKOŃCZENIU SATYNA

HINGES TGAH SERIES - SATIN FINISH



TGAH821OS



TGAH821



TGAH822

ZAWIASY SERII TGAH W WYKOŃCZENIU CZARNY GALWANIZOWANY

HINGES TGAH SERIES - BLACK GALVANISED FINISH



TGAH821OS



TGAH821



TGAH822

ZAWIASY SERII TGAH W WYKOŃCZENIU ZŁOTO

HINGES TGAH SERIES - POLISHED GOLD FINISH



TGAH821OS



TGAH821



TGAH822

ZAWIASY SERII TGAH W WYKOŃCZENIU SZCZOTKOWANA MIEDŹ

HINGES TGAH SERIES - BRUSHED COPPER FINISH



TGAH821OS



TGAH821



TGAH822

ZAWIASY SERII TGAH W WYKOŃCZENIU MIEDŹ POŁYSK

HINGES TGAH SERIES - POLISHED COPPER FINISH



TGAH821OS



TGAH821



TGAH822

ZAWIASY SERII TGAH W WYKOŃCZENIU SZCZOTKOWANE ZŁOTO

HINGES TGAH SERIES - BRUSHED GOLD FINISH



TGAH821OS



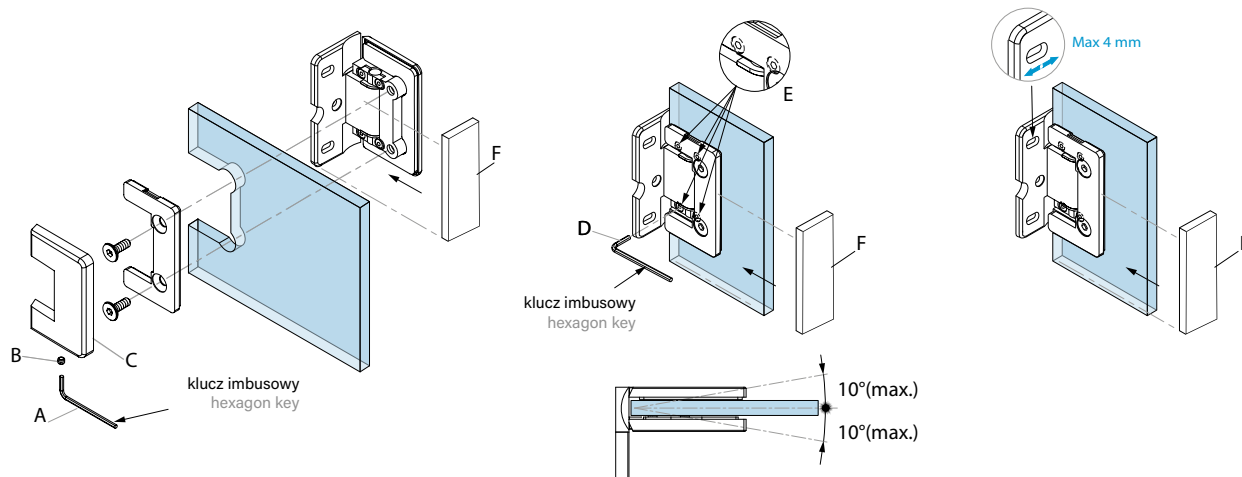
TGAH821



TGAH822

ZAWIASY Z SAMOZAMYKAJĄCYM MECHANIZMEM SPRĘŻYNOWYM W ZAKRESIE 25°- 0° I REGULACJĄ KĄTA $\pm 10^\circ$ W POZYCJI ZAMKNIĘCIA

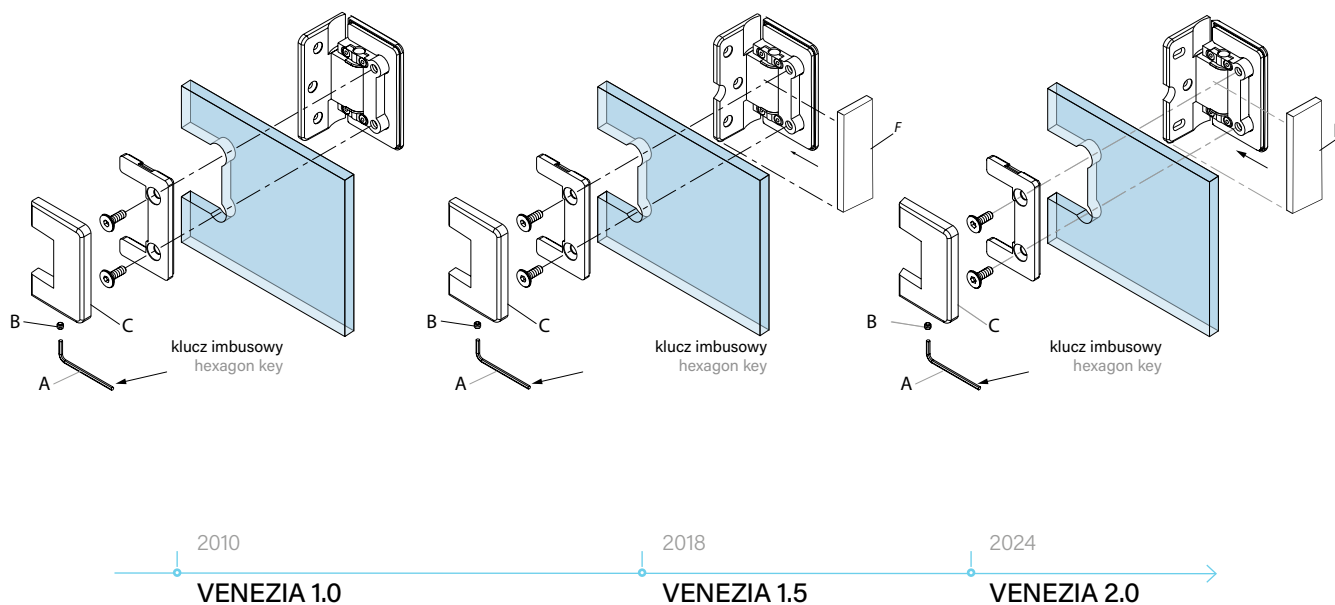
HINGES WITH THE SELF-CLOSING SPRING MECHANISM FROM 25° TO 0° AND THE ANGLE ADJUSTMENT $\pm 10^\circ$ IN THE CLOSING POSITION



1. Zdjąć pokrywę maskującą (C)
Open the cover (C)
2. W celu regulacji kąta poluzować 4 śruby (E) obracając je o 1 obrót przeciwnie do ruchu wskazówek zegara kluczem imbusowym (D)
Use hexagon key (D) to unfasten 4 screws (E) by turning 1 circle possibly then proceed with the adjustment
3. Po ustawieniu wymaganego kąta ($\max \pm 10^\circ$) dokręcić mocno śruby (E)
After done with the angle adjustment ($\max \pm 10^\circ$), fasten 4 screws (E) tightly
4. Sprawdzić dokręcenie śrub (E) nawet jeśli nie była dokonywana regulacja kąta
Check tightness of screws (E), even if angle adjustment wasn't done
5. Założyć pokrywę maskującą (C)
Install the cover (C)
6. Dokręcić śrubę (B)
Fasten screw (B)
7. Nałożyć zaślepki na płytkę montażową do ściany w zawiasach TGAH820
In the hinges TGAH820 install the covers on the fixing plate to the wall



ROZWÓJ TECHNOLOGII ZAWIASÓW TGAH Z SERII VENEZIA DEVELOPMENT OF TGAH HINGE TECHNOLOGY IN THE VENEZIA SERIES



ZAWIASY Z SERII TGAH: KLUCZOWE FUNKCJE I CECHY

TGAH SERIES HINGES: KEY FUNCTIONS AND FEATURES

Niewidoczne podkładki uszczelniające w kolorze okuć

Invisible sealing hinge washers in the color of the hinge.

Maskownice na „KLIK” - Nowa funkcjonalność maskowania elementów złącznych

„Click” covers - a new functionality for concealing fasteners

Płytkę zawiasu OS z większą regulacją

Hinge plate OS with extended adjustment

Zmniejszone szczelinowanie

Reduced gapping

Blokada 0-90°

Hold Open 0-90°

Regulacją kąta skrzydła drzwiowego

Possibility to adjust the angle of the door panel

Nowa konstrukcja zapewniająca większą szczelność

New design ensuring increased tightness

Śruby skręcające z twardej wysokogatunkowej stali nierdzewnej z gwintem drobnozwojnym

Tightening screws made of high-quality hardened stainless steel with fine-threaded pitch

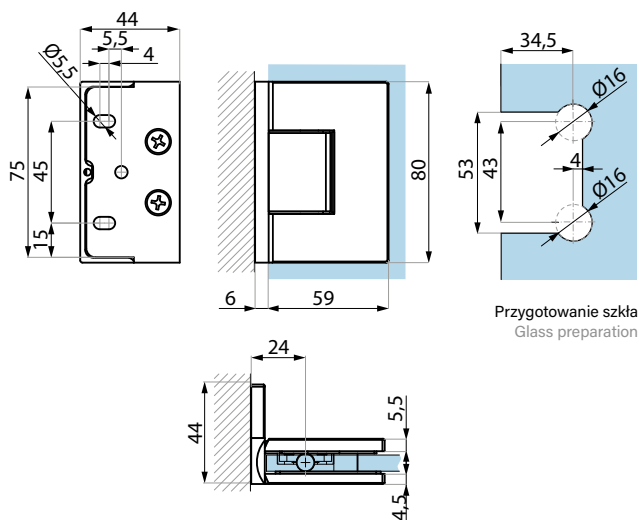
Bogata gama wykończeń

A wide range of finishes



TGAH8210S

Zawias regulowany z mocowaniem bocznym szkło – ściana 90°
Adjustable hinge with offset fixing plate glass to wall 90°

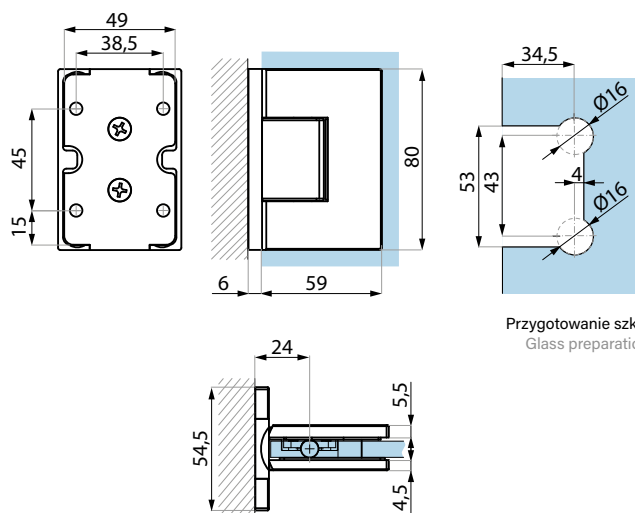


Przygotowanie szkła
Glass preparation

Kod / Code	Wykończenie / Finish
TGAH8210S PC	połysk polish
TGAH8210S SC	satyna satin
TGAH8210S BL	czarny galwanizowany black galvanised
TGAH8210S PBC	złoty gold
TGAH8210S BRS	szcztokowana miedź brushed copper
TGAH8210S CUP	miedź połysk polished cooper
TGAH8210S PBCS	szcztokowane złoto brushed gold
Specyfikacja / Specification	
materiał: material:	mosiądz brass
grubość szkła (mm): glass thickness (mm):	6; 8
max. waga szkła na parę (kg): max. glass weight per pair (kg):	45
max. szerokość szkła (mm): max. glass width (mm):	750
UWAGA: śruby montażowe korpusu zawiasu i płytki montażowej do ściany zamaskowane pokrywą NOTE: fixing screws on the hinge body and on the fixing plate to the wall hidden by the cover	

TGAH821

Zawias regulowany szkło – ściana 90°
Adjustable hinge glass to wall 90°

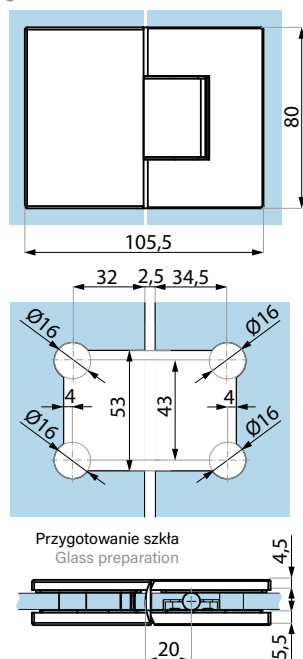


Przygotowanie szkła
Glass preparation

Kod / Code	Wykończenie / Finish
TGAH821 PC	połysk polish
TGAH821 SC	satyna satin
TGAH821 BL	czarny galwanizowany black galvanised
TGAH821 PBC	złoty gold
TGAH821 BRS	szcztokowana miedź brushed copper
TGAH821 CUP	miedź połysk polished cooper
TGAH821 PBCS	szcztokowane złoto brushed gold
Specyfikacja / Specification	
materiał: material:	mosiądz brass
grubość szkła (mm): glass thickness (mm):	6; 8
max. waga szkła na parę (kg): max. glass weight per pair (kg):	45
max. szerokość szkła (mm): max. glass width (mm):	750
UWAGA: śruby montażowe korpusu zawiasu i płytki montażowej do ściany zamaskowane pokrywą NOTE: fixing screws on the hinge body and on the fixing plate to the wall hidden by the cover	

TGAH822

Zawias regulowany szkło – szkło 180°
Adjustable hinge glass to glass 180°



Przygotowanie szkła
Glass preparation

Kod / Code	Wykończenie / Finish
TGAH822 PC	połysk polish
TGAH822 SC	satyna satin
TGAH822 BL	czarny galwanizowany black galvanised
TGAH822 PBC	złoty gold
TGAH822 BRS	szcztokowana miedź brushed copper
TGAH822 CUP	miedź połysk polished cooper
TGAH822 PBCS	szcztokowane złoto brushed gold
Specyfikacja / Specification	
materiał: material:	mosiądz brass
grubość szkła (mm): glass thickness (mm):	6; 8
max. waga szkła na parę (kg): max. glass weight per pair (kg):	45
max. szerokość szkła (mm): max. glass width (mm):	750
UWAGA: śruby montażowe korpusu zawiasu zamaskowane pokrywą NOTE: fixing screws on the hinge body hidden by the cover	