



VESUVIO

ZAWIASY I KLAMRY DO KABIN PRYSZNICOWYCH
SHOWER HINGES AND CLAMPS

CDA

VESUVIO

ZAWIASY I KLAMRY DO KABIN PRYSZNICOWYCH SHOWER HINGES AND CLAMPS

ZAWIASY UNOSZONE TTU LIFTED HINGES TTU



TTU90LH



TTU90RH



TTU90-OSLH



TTU90-OSRH



TTU180LH



TTU180RH



TTU90GGLH



TTU90GGRH

KLAMRY TTSC CLAMPS TTSC



TTSC90



TTSC180



TTSC90GG

NOWOCZESNY I SPÓJNY DESIGN

MODERN AND COHERENT DESIGN

- Ta sama wysokość zawiasów i klamer (H=65 mm)
The same height of the hinges and the clamps (H=65mm)
- Dwa rodzaje wykończenia: połysk oraz satyna imitująca stal nierdzewną szczotkowaną
Two surface finishes: polished and satin similar to brushed stainless steel
- Niewidoczne śruby montażowe zawiasów i klamer, dzięki zastosowaniu maskujących płytek i korpusów
The fixing plate and the body both of the hinges and the clamps come with cover plates, therefore there are not visible screws

TRWAŁE MATERIAŁY I ROZWIĄZANIA TECHNICZNE

LONG LASTING MATERIALS AND TECHNICAL SOLUTIONS

- Mechanizmy unoszenia wykonane ze stali nierdzewnej gwarantują ich długą i bezawaryjną eksploatację
The lifting mechanism made in the stainless steel to ensure long lasting and failure-free using
- Korpusy odlewane z mosiądzu zapewniają trwałe przyleganie powłok chromowych, a tym samym długotrwałe użytkowanie okuć
All hinges and clamps are made in brass and chromed to ensure a high-quality long lasting shower fittings

UŁATWIENIA W MONTAŻU

EASY INSTALLATION

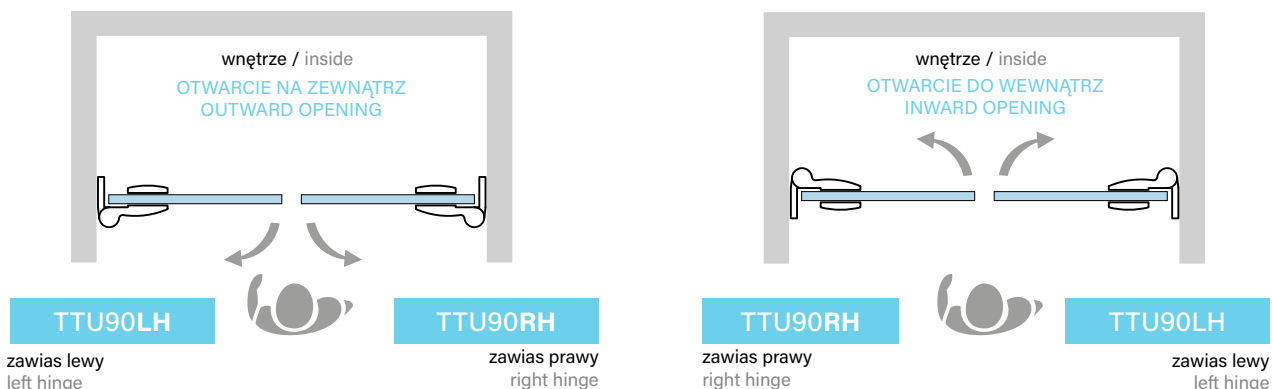
- Możliwość uniwersalnego montażu zawiasów unoszonych, zarówno na stronę lewą jak i prawą. Na przykład zawias prawy otwierany na zewnątrz może być zastosowany jako zawias lewy otwierany do wewnątrz
Lifted hinges can be installed both on the right side and on the left side. For example the right hinge opening outward can be used as the left hinge opening inward
- Proste przygotowanie szkła wymaga wycięcia tylko dwóch otworów $\varnothing 14$
Only two holes $\varnothing 14$ in the glass panel requested for the installation making the glass cut easy

SPECYFIKACJA KIERUNKU OTWARCIA ZAWIASÓW

CLARIFICATION OF THE HINGES OPENING DIRECTION

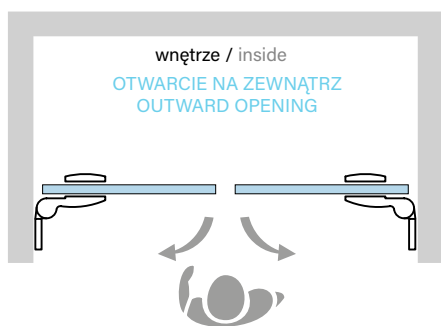
ZAWIASY ŚCIANA - SZKŁO 90°

HINGES WALL TO GLASS 90°



ZAWIASY ŚCIANA – SZKŁO 90° Z MOCOWANIEM BOCZNYM

HINGES WALL TO GLASS 90° WITH OFFSET FIXING PLATE

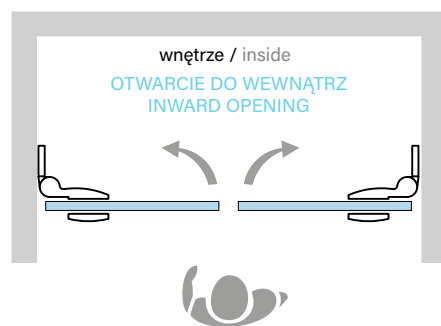


TTU90-OSLH

zawias lewy
left hinge

TTU90-OSRH

zawias prawy
right hinge



TTU90-OSRH

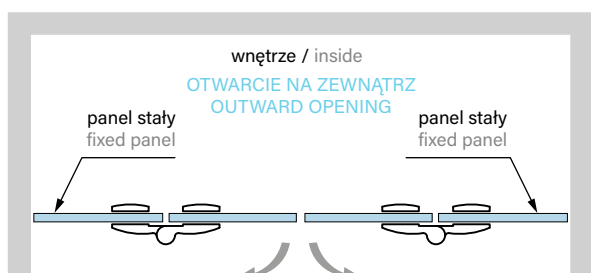
zawias prawy
right hinge

TTU90-OSLH

zawias lewy
left hinge

ZAWIASY SZKŁO – SZKŁO 180°

HINGES GLASS TO GLASS 180°

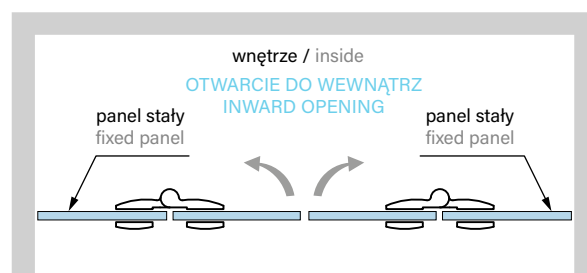


TTU180LH

zawias lewy
left hinge

TTU180RH

zawias prawy
right hinge



TTU180RH

zawias prawy
right hinge

TTU180LH

zawias lewy
left hinge

ZAWIASY SZKŁO – SZKŁO 90°

HINGES GLASS TO GLASS 90°



TTU90GGLH

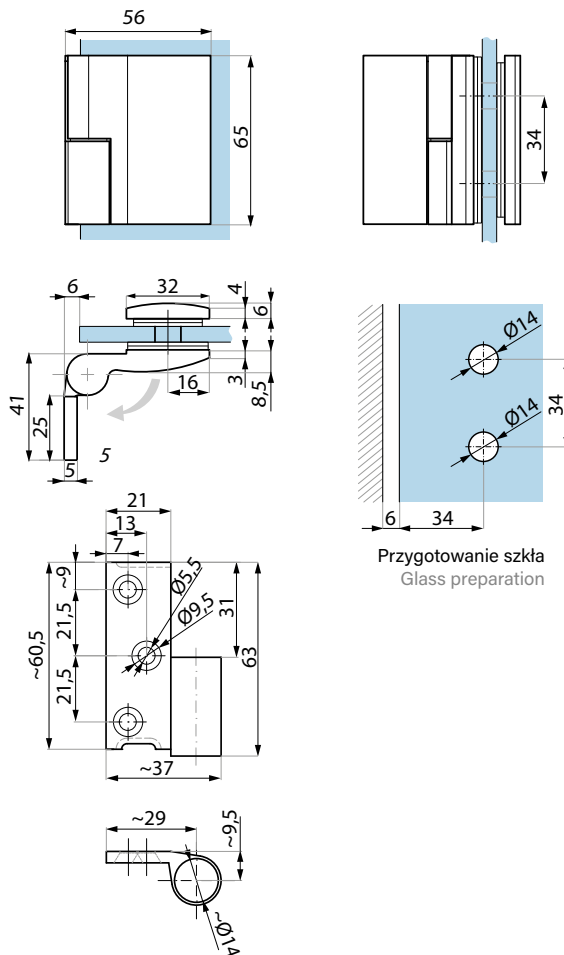
zawias lewy
left hinge

TTU90GGRH

zawias prawy
right hinge

TTU90-OSLH

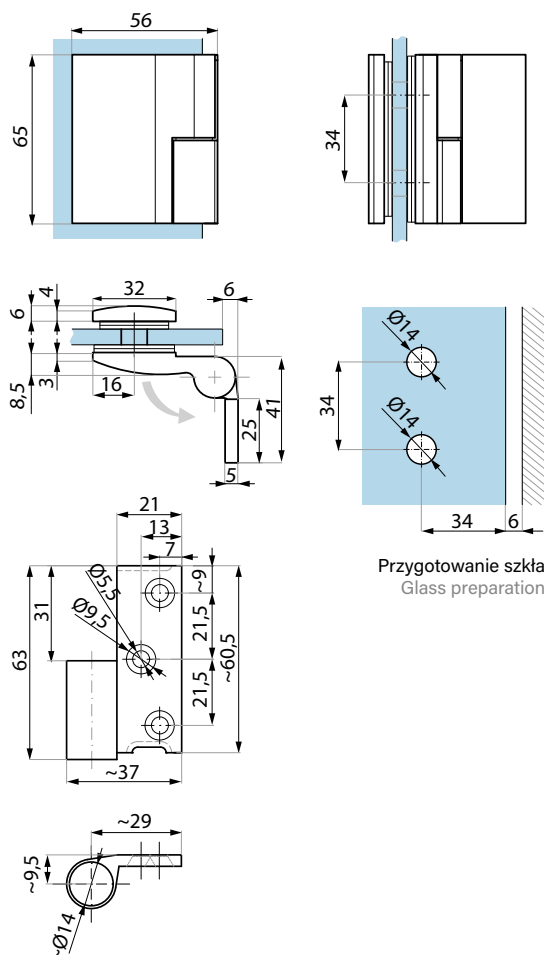
Zawias unoszony z mocowaniem bocznym lewy ściana – szkło 90°
Lifted hinge with offset fixing plate left wall to glass 90°



Kod / Code	Wykończenie / Finish
TTU90-OSLH PC	chrom połysk polished chrome
TTU90-OSLH SC	chrom satyna satin chrome
TTU90-OSLH WH	biały RAL RAL white
Specyfikacja / Specification	
materiał: material:	mosiądz brass
grubość szkła (mm): glass thickness (mm):	6; 8
max. waga szkła na parę (kg): max. glass weight per pair (kg):	40
zalecana siła dokręcania śrub (Nm): recommended torque force (Nm):	10

TTU90-OSRH

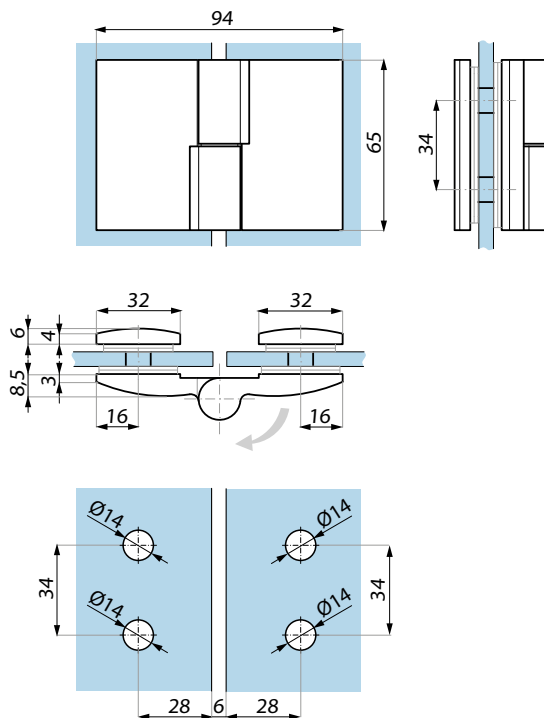
Zawias unoszony z mocowaniem bocznym prawy ściana – szkło 90°
Lifted hinge with offset fixing plate right wall to glass 90°



Kod / Code	Wykończenie / Finish
TTU90-OSRH PC	chrom połysk polished chrome
TTU90-OSRH SC	chrom satyna satin chrome
TTU90-OSRH WH	biały RAL RAL white
Specyfikacja / Specification	
materiał: material:	mosiądz brass
grubość szkła (mm): glass thickness (mm):	6; 8
max. waga szkła na parę (kg): max. glass weight per pair (kg):	40
zalecana siła dokręcania śrub (Nm): recommended torque force (Nm):	10

TTU180LH

Zawias unoszony lewy szkło - szkło 180°
Lifted hinge left glass to glass 180°

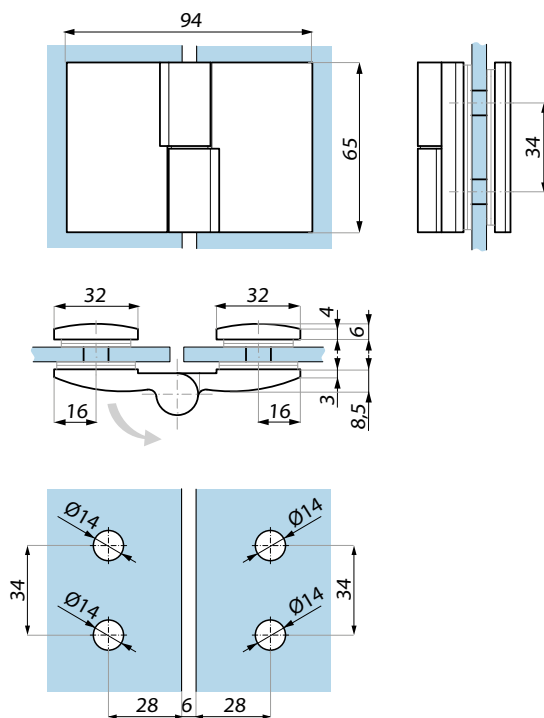


Przygotowanie szkła
Glass preparation

Kod / Code	Wykończenie / Finish
TTU180LH PC	chrom połysk polished chrome
TTU180LH SC	chrom satyna satin chrome
TTU180LH WH	biały RAL RAL white
Specyfikacja / Specification	
materiał: material:	mosiądz brass
grubość szkła (mm): glass thickness (mm):	6; 8
max. waga szkła na parę (kg): max. glass weight per pair (kg):	40
zalecana siła dokręcania śrub (Nm): recommended torque force (Nm):	10

TTU180RH

Zawias unoszony prawy szkło - szkło 180°
Lifted hinge right glass to glass 180°

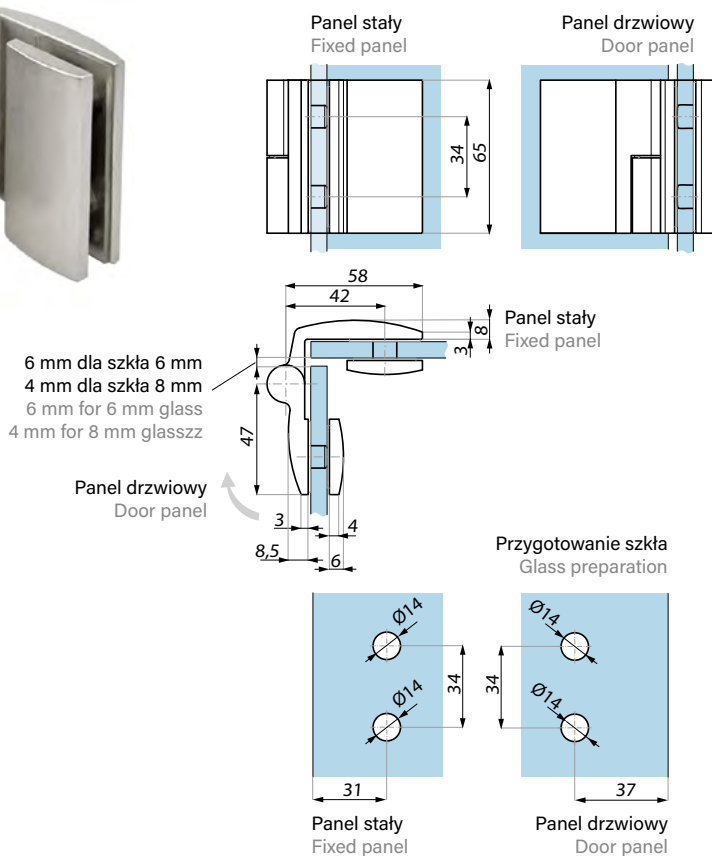


Przygotowanie szkła
Glass preparation

Kod / Code	Wykończenie / Finish
TTU180RH PC	chrom połysk polished chrome
TTU180RH SC	chrom satyna satin chrome
TTU180RH WH	biały RAL RAL white
Specyfikacja / Specification	
materiał: material:	mosiądz brass
grubość szkła (mm): glass thickness (mm):	6; 8
max. waga szkła na parę (kg): max. glass weight per pair (kg):	40
zalecana siła dokręcania śrub (Nm): recommended torque force (Nm):	10

TTU90GGLH

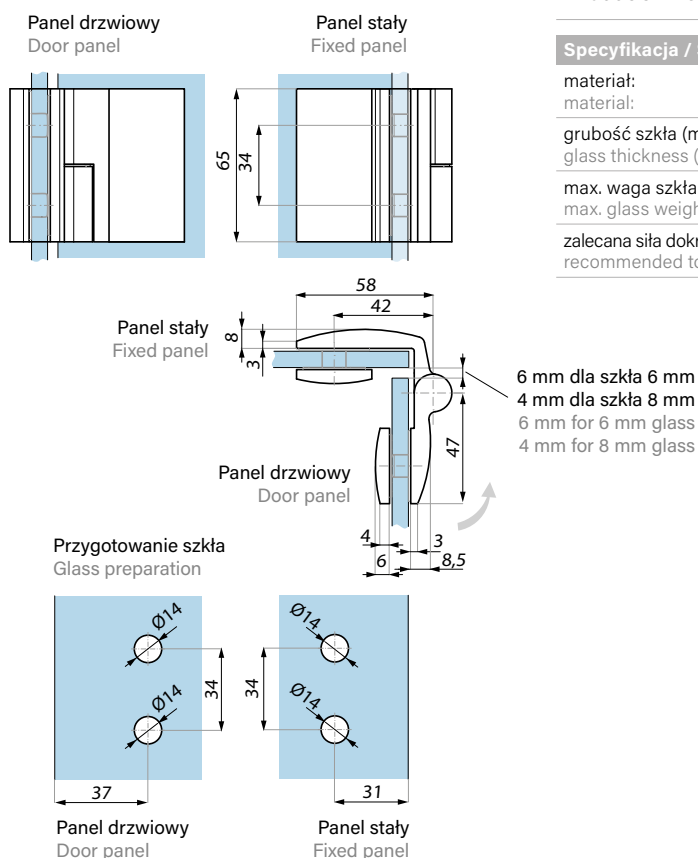
Zawias unoszony lewy szkło – szkło 90°
Lifted hinge left glass to glass 90°



Kod / Code	Wykończenie / Finish
TTU90GGLH PC	chrom połysk polished chrome
TTU90GGLH SC	chrom satyna satin chrome
Specyfikacja / Specification	
materiał: material:	mosiądz brass
grubość szkła (mm): glass thickness (mm):	6; 8
max. waga szkła na parę (kg): max. glass weight per pair (kg):	40
zalecana siła dokręcania śrub (Nm): recommended torque force (Nm):	10

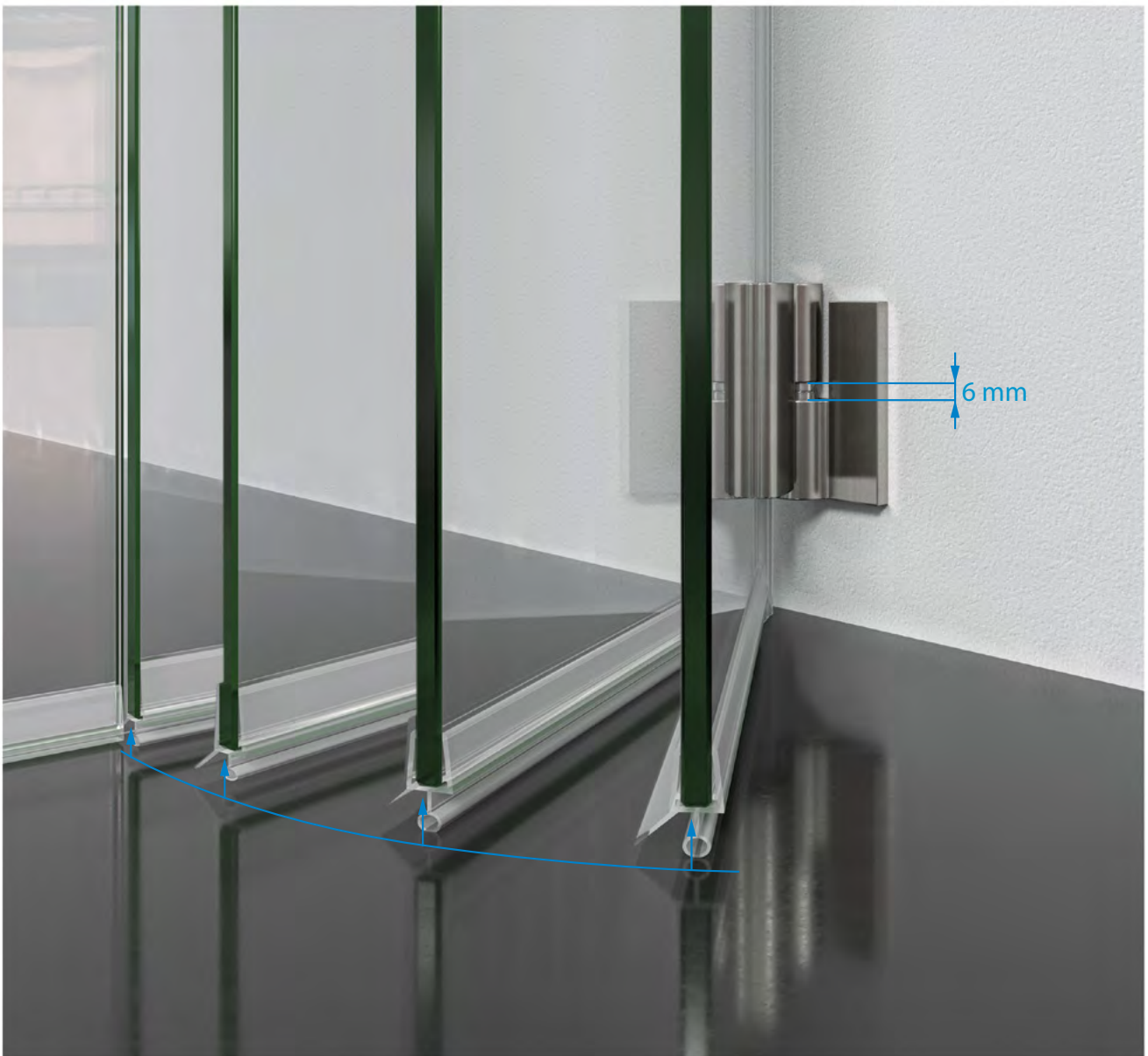
TTU90GGRH

Zawias unoszony prawy szkło – szkło 90°
Lifted hinge right glass to glass 90°



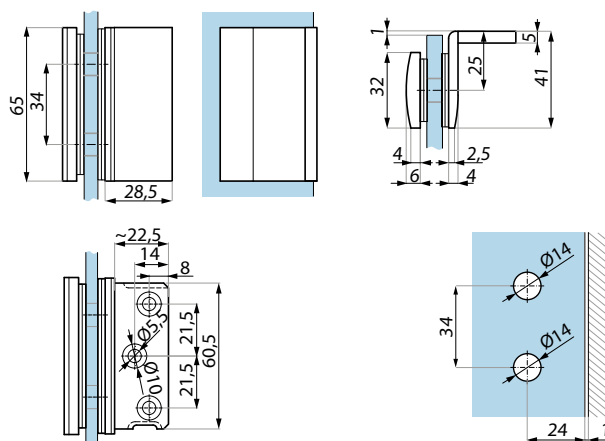
Kod / Code	Wykończenie / Finish
TTU90GGRH PC	chrom połysk polished chrome
TTU90GGRH SC	chrom satyna satin chrome
Specyfikacja / Specification	
materiał: material:	mosiądz brass
grubość szkła (mm): glass thickness (mm):	6; 8
max. waga szkła na parę (kg): max. glass weight per pair (kg):	40
zalecana siła dokręcania śrub (Nm): recommended torque force (Nm):	10

ZASADA DZIAŁANIA ZAWIASÓW UNOSZONYCH SERII TTU FUNCTIONING OF TTU LIFTED HINGES



TTSC90

Klamra ściana – szkło 90°
Clamp wall to glass 90°



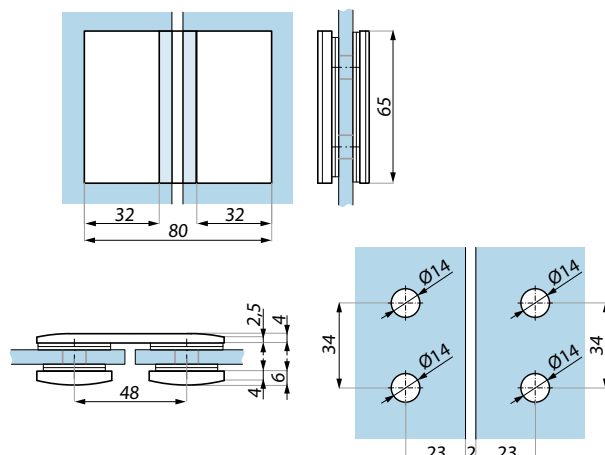
Przygotowanie szkła
Glass preparation

Kod / Code	Wykończenie / Finish
TTSC90 PC	chrom połysk polished chrome
TTSC90 SC	chrom satyna satin chrome
TTSC90 WH	biały RAL RAL white

Specyfikacja / Specification	
materiał: material:	mosiądz brass
grubość szkła (mm): glass thickness (mm):	6; 8
zalecana siła dokręcania śrub (Nm): recommended torque force (Nm):	10

TTSC180

Klamra szkło – szkło 180°
Clamp glass to glass 180°



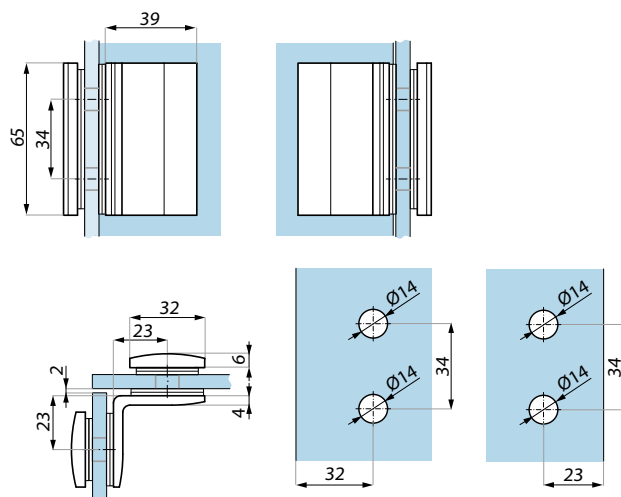
Przygotowanie szkła
Glass preparation

Kod / Code	Wykończenie / Finish
TTSC180 PC	chrom połysk polished chrome
TTSC180 SC	chrom satyna satin chrome

Specyfikacja / Specification	
materiał: material:	mosiądz brass
grubość szkła (mm): glass thickness (mm):	6; 8
zalecana siła dokręcania śrub (Nm): recommended torque force (Nm):	10

TTSC90GG

Klamra szkło – szkło 90°
Clamp glass to glass 90°



Przygotowanie szkła
Glass preparation

Kod / Code	Wykończenie / Finish
TTSC90GG PC	chrom połysk polished chrome
TTSC90GG SC	chrom satyna satin chrome

Specyfikacja / Specification	
materiał: material:	mosiądz brass
grubość szkła (mm): glass thickness (mm):	6; 8
zalecana siła dokręcania śrub (Nm): recommended torque force (Nm):	10