



SPEZIA

MOCOWANIA TYPU SPIGOT DO BALUSTRAD CAŁOSZKLANYCH
SPIGOT FITTINGS TO GLASS BALUSTRADES



SPEZIA

MOCOWANIA TYPU SPIGOT DO BALUSTRAD CAŁOSZKLANYCH SPIGOT FITTINGS TO GLASS BALUSTRADES

MOCOWANIA SPIGOT SPIGOT FITTINGS



DZM-0105



DZM-0106B



DZM-S0129



DZM-S0135

KAMRY STABILIZUJĄCE STABILIZING CLAMPS



DZM-0403GG



DZM-0403D GG



DZM-0402GG



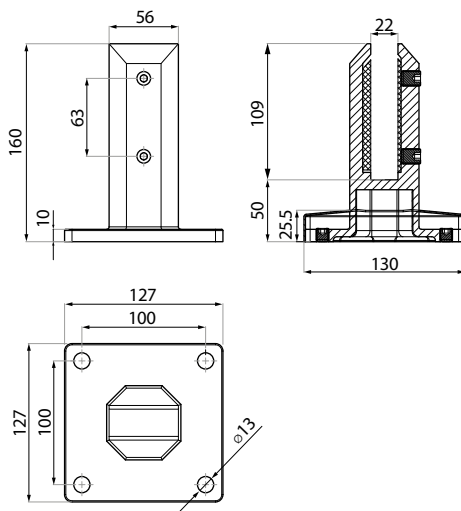
DZM-0402B GG



DZM-0404

DZM-0105

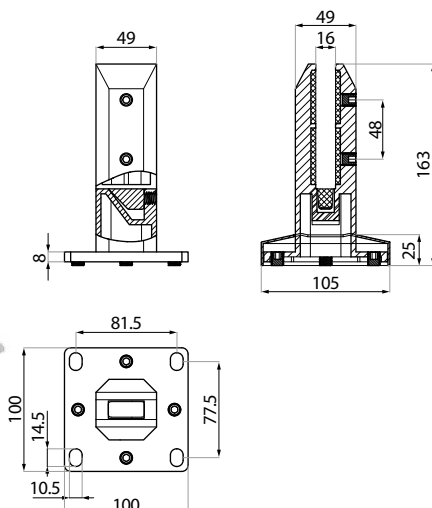
Mocowanie spigot z regulacją podstawy dla szkła 10-19 mm
Spigot fitting with adjustable fixing plate. For glass 10-19 mm



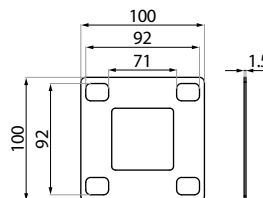
Kod / Code	Wykończenie / Finish
DZM-0105 SSS	satyna satin
DZM-0105 BL	czarny black
Specyfikacja / Specification	
materiał: material:	stal nierdzewna stainless steel
grubość szkła: glass thickness:	10 - 19 mm

DZM-0106B

Mocowanie spigot z regulacją podstawy dla szkła 10-12.5 mm
Spigot fitting with adjustable fixing plate. For glass 10-12.5 mm

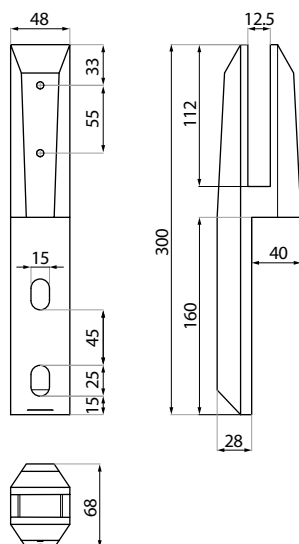


Kod / Code	Wykończenie / Finish
DZM-0106B SSS	satyna satin
DZM-0106B BL	czarny black
Specyfikacja / Specification	
materiał: material:	stal nierdzewna stainless steel
grubość szkła: glass thickness:	10 - 12.5 mm



DZM-S0129

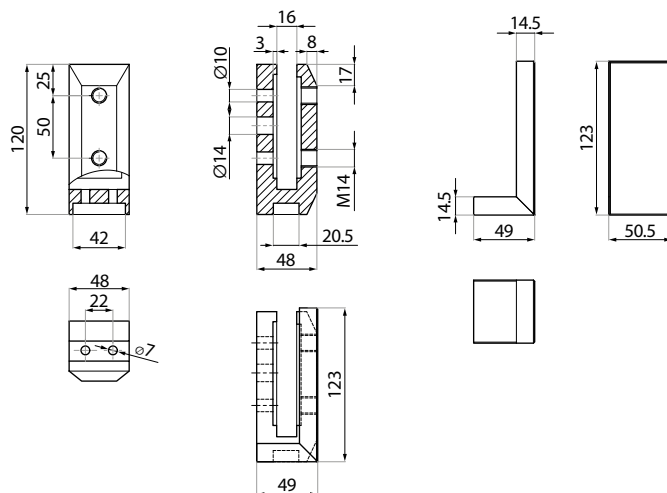
Mocowanie spigot - montaż do ściany dla szkła 10-12.5 mm
Spigot fitting - side instalation - for glass 10-12 mm



Kod / Code	Wykończenie / Finish
DZM-S0129 SSS	satyna satin
DZM-S0129 BL	czarny black
Specyfikacja / Specification	
materiał: material:	stal nierdzewna stainless steel
grubość szkła: glass thickness:	10 - 12.5 mm

DZM-S0135

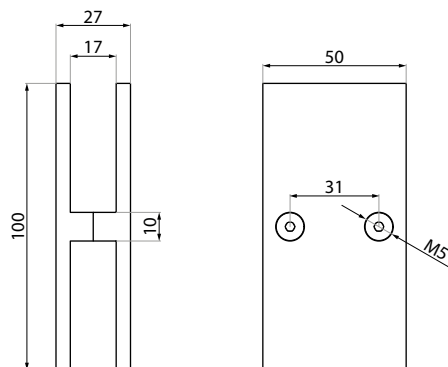
Mocowanie spigot - montaż do ściany dla szkła 10-12 mm
Spigot fitting - side instalation - for glass 10-12 mm



Kod / Code	Wykończenie / Finish
DZM-S0135 SSS	satyna satin
DZM-S0135 BL	czarny black
Specyfikacja / Specification	
materiał: material:	stal nierdzewna stainless steel
grubość szkła: glass thickness:	10 - 12 mm

DZM-0403GG

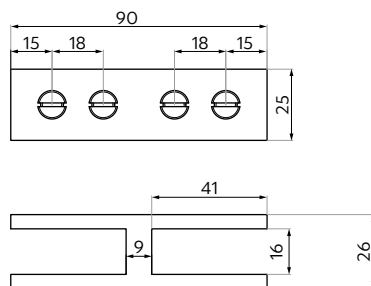
Klamra stabilizacyjna szkło-szkło 180° dla szkła 10-22 mm
Stabilizing clamp (glass to glass 180°) for glass 10-22 mm



Kod / Code	Wykończenie / Finish
DZM-0403GG SSS	satyna satin
DZM-0403GG BL	czarny black
Specyfikacja / Specification	
materiał: material:	stal nierdzewna stainless steel
grubość szkła: glass thickness:	10 - 22 mm

DZM-0403D GG

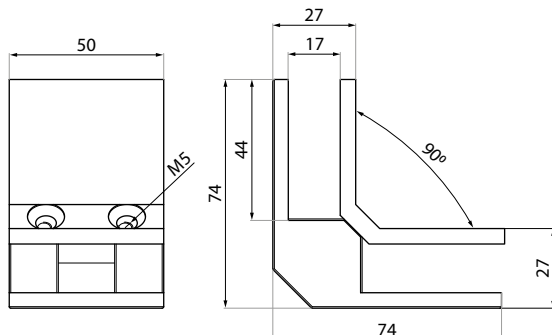
Klamra stabilizacyjna szkło-szkło 180° dla szkła 10-12 mm
Stabilizing clamp (glass to glass 180°) for glass 10-12 mm



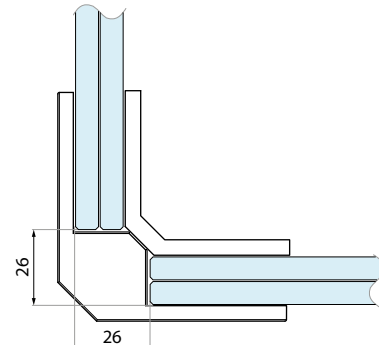
Kod / Code	Wykończenie / Finish
DZM-0403D GG SSS	satyna satin
DZM-0403D GG BL	czarny black
Specyfikacja / Specification	
materiał: material:	stal nierdzewna stainless steel
grubość szkła: glass thickness:	10 - 12 mm

DZM-0402GG

Klamra stabilizacyjna szkło-szkło 90° dla szkła 10-22 mm
Stabilizing clamp (glass to glass 90°) for glass 10-22 mm

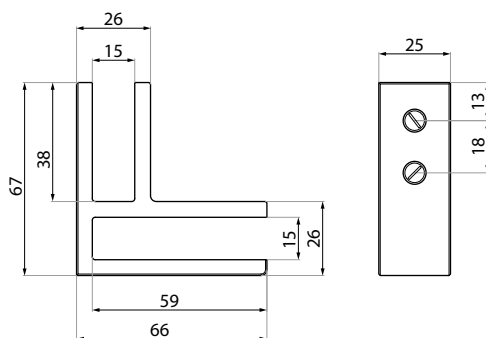


Kod / Code	Wykończenie / Finish
DZM-0402GG SSS	satyna satin
DZM-0402GG BL	czarny black
Specyfikacja / Specification	
materiał: material:	stal nierdzewna stainless steel
grubość szkła: glass thickness:	10 - 22 mm



DZM-0402B GG

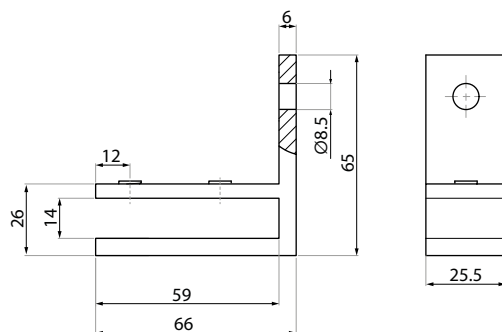
Klamra stabilizacyjna szkło-szkło 90° dla szkła 10-12.5 mm
Stabilizing clamp (glass to glass 90°) for glass 10-12.5 mm



Kod / Code	Wykończenie / Finish
DZM-0402B GG SSS	satyna satin
DZM-0402B GG BL	czarny black
Specyfikacja / Specification	
materiał: material:	stal nierdzewna stainless steel
grubość szkła: glass thickness:	10 - 12.5 mm

DZM-0404

Klamra stabilizacyjna ściana-szkło 90° dla szkła 10-12.5 mm
Stabilizing clamp (wall to glass 90°) - offset instalation for glass 10-12.5 mm



Kod / Code	Wykończenie / Finish
DZM-0404 SSS	satyna satin
DZM-0404 BL	czarny black
Specyfikacja / Specification	
materiał: material:	stal nierdzewna stainless steel
grubość szkła: glass thickness:	10 - 12.5 mm