



RIMINI

ZAWIASY SPRĘŻYNOWE REGULOWANE
ADJUSTABLE SPRING HINGES

CDA

RIMINI

ZAWIASY SPRĘŻYNOWE REGULOWANE ADJUSTABLE SPRING HINGES

ZAWIASY HINGES



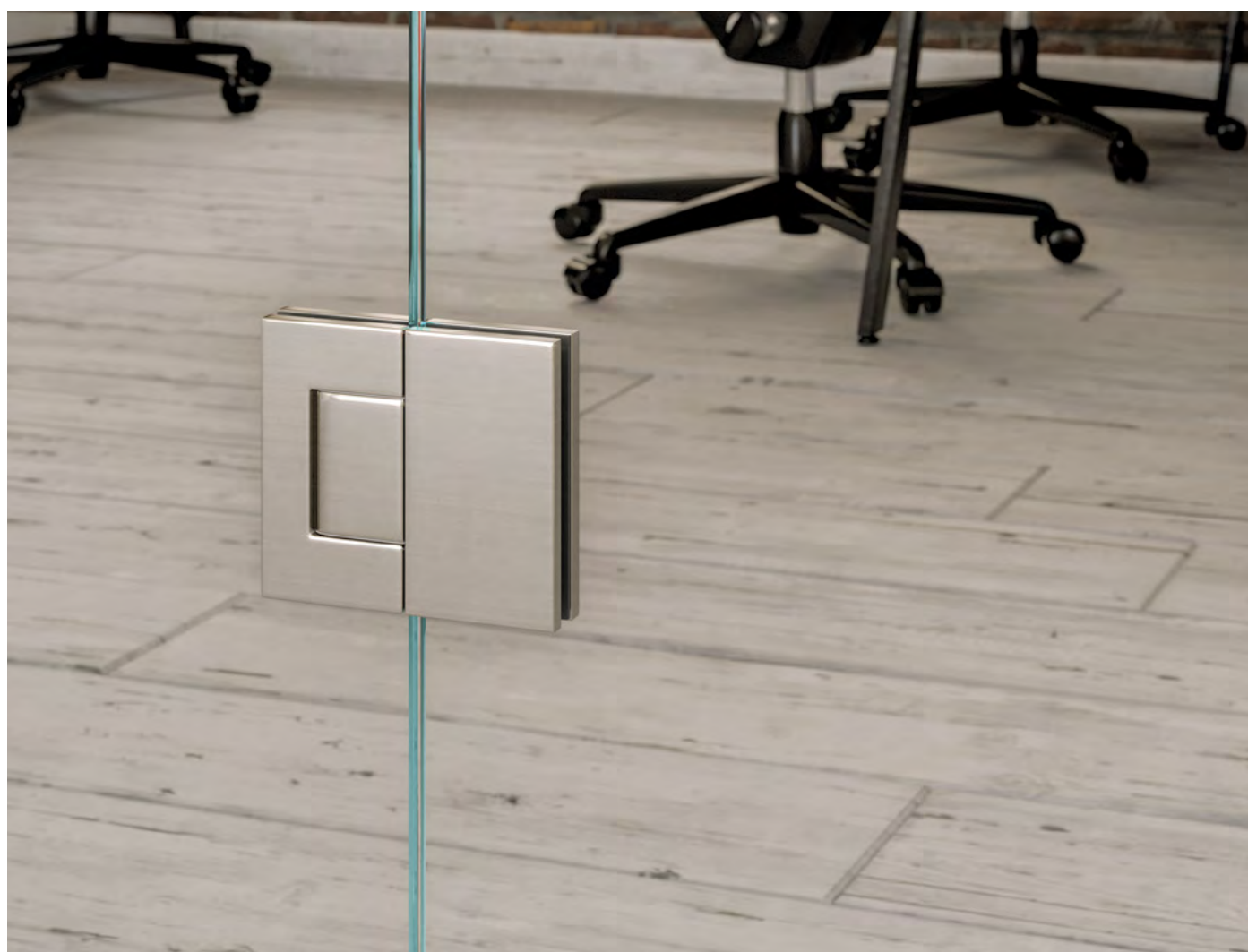
TGAH901OS



TGAH901

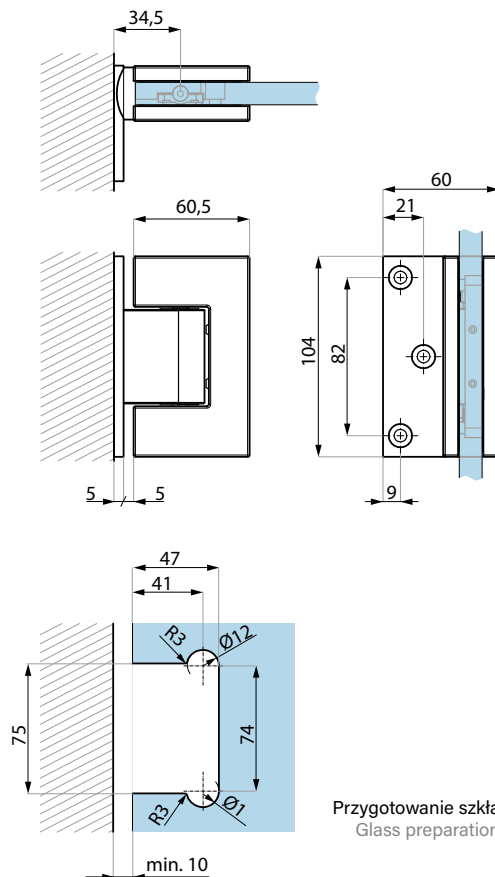


TGAH902



TGAH901OS

Zawias regulowany, sprężynowy z mocowaniem bocznym (szkło - ściana)
Adjustable hinge, with spring load mechanism, offset fixing plate
(glass to wall)

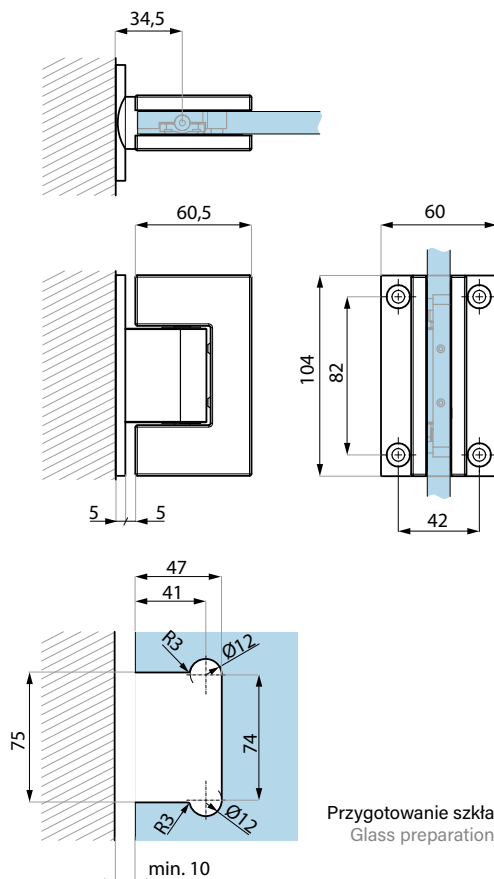


Kod / Code	Wykończenie / Finish
TGAH901OSSS	satyna satin

Specyfikacja / Specification	
materiał: material:	stal nierdzewna stainless steel
grubość szkła (mm): glass thickness (mm):	10; 12
max. waga drzwi na parę (kg): max. glass weight per pair (kg):	65
max. szerokość drzwi (mm): max door width (mm):	900

TGAH901

Zawias sprężynowy regulowany, centralny (szkło - ściana)
Adjustable hinge with spring load mechanism, central fixing plate
(glass to wall)



Kod / Code	Wykończenie / Finish
TGAH901SSS	satyna satin

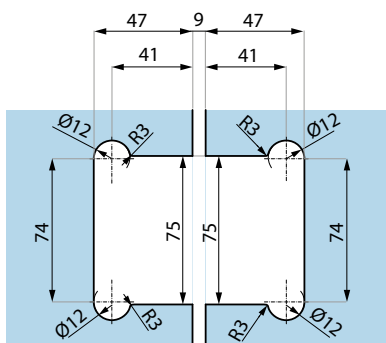
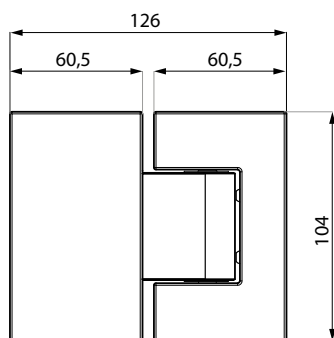
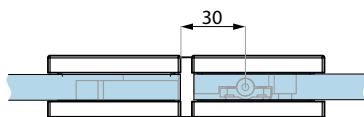
Specyfikacja / Specification	
materiał: material:	stal nierdzewna stainless steel
grubość szkła (mm): glass thickness (mm):	10; 12
max. waga drzwi na parę (kg): max. glass weight per pair (kg):	65
max. szerokość drzwi (mm): max door width (mm):	900

TGAH902

Zawias regulowany sprężynowy (szkło - szkło), 180°
Adjustable hinge, spring load mechanism (glass to glass), 180°

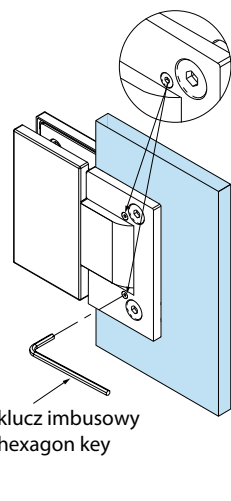
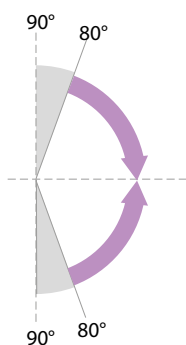
Kod / Code	Wykończenie / Finish
TGAH902SSS	satyna satin

Specyfikacja / Specification	
materiał: material:	stal nierdzewna stainless steel
grubość szkła (mm): glass thickness (mm):	10; 12
max. waga drzwi na parę (kg): max. glass weight per pair (kg):	65
max. szerokość drzwi (mm): max door width (mm):	900



Przygotowanie szkła
Glass preparation

ZAKRES REGULACJI ZAMYKANIA CLOSING RANGES



śruby regulacyjne
adjustment screws

