



RAVENNA

ROTULE FASADOWE
FLATHEAD ARTICULATE ROUTELS

CDA

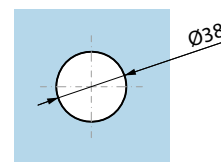
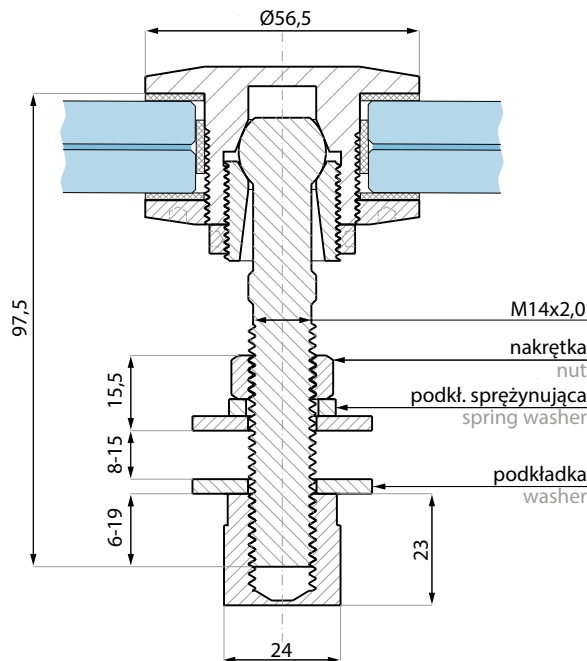
SP-AR02-17N

Rotula przegubowa płaska, regulowana
ze stali nierdzewnej SUS 316
Flathead articulate routel in SUS 316 stainless steel

Kod / Code	Materiał / Material	Wykończenie / Finish
SP-AR02-17NSSS	stal nierdzewna SUS 316 stainless steel SUS 316	satyna satin

Specyfikacja / Specification

grubość szkła (mm): glass thickness (mm):	12 - 17,52
waga produktu (kg): item weight (kg):	0,53



Przygotowanie szkła
Glass preparation

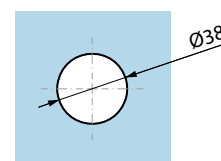
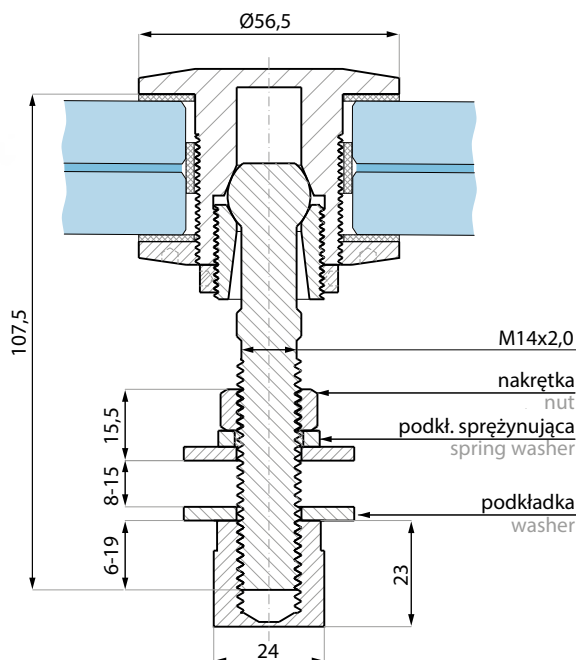
SP-AR02-26N

Rotula przegubowa płaska, regulowana
ze stali nierdzewnej SUS 316
Flathead articulate routel in SUS 316 stainless steel

Kod / Code	Materiał / Material	Wykończenie / Finish
SP-AR02-26NSSS	stal nierdzewna SUS 316 stainless steel SUS 316	satyna satin

Specyfikacja / Specification

grubość szkła (mm): glass thickness (mm):	17,52 - 26
waga produktu (kg): item weight (kg):	0,58



Przygotowanie szkła
Glass preparation

Deklaracja właściwości użytkowych

European Technical Assessment

CE **CDA**

DEKLARACJA WŁAŚCIWOŚCI UŻYTKOWYCH
nr 1/2020

- Miejscowość i kod identyfikacyjny typu wyrobu: Mocowanie punktowe szklita CDA/SP-AR02-26NS55
- Oznaczenie typu wyrobu budowlanego: Grupa 33 – Mocowania/łączniki
- Zamierzone zastosowanie lub zastosowania: Mocowanie punktowe, przegubowe z stal 1.4401 ciążadno o grubościach od 17,52 do 26,00 mm. Typowymi zastosowaniami są okładziny dachowe lub ścienne wykonane ze szkła.
- Nazwa i adres siedziby producenta oraz miejsce produkcji wyrobu
CDA POLSKA sp. z o.o. sp.k. ul. Robotnicza 60 53-608 Wrocław
- Upoważniony przedstawiciel: nie dotyczy
- Krajowy system zastosowany do oceny i weryfikacji stałości właściwości użytkowych: System 2+
- Europejska specyfikacja techniczna: ETA 19/0866 z dnia 13.01.2020
Nazwa akredytowanej jednostki certyfikującej: Technical and Test Institute for Construction Prague, Prasecka 813/76 a, 190 00 Prague, Czech Republic
Nr identyfikacyjny jednostki notyfikowanej: 1020

6. Deklarowane właściwości użytkowe:

Właściwość charakterystyczna wyrobu budowlanego dla zamierzonego zastosowania lub zastosowań	Deklarowane właściwości użytkowe
Reakcja na ogień	Klasa A1
Charakterystyczna wytrzymałość na rozciąganie	Wg pkt. 3.4.3 Tabela 3 i 4 ETA 19/0866
Charakterystyczna wytrzymałość na ściskanie	Wg pkt. 3.4.2 Tabela 6 ETA 19/0866
Charakterystyczna wytrzymałość na ścinanie	Wg pkt. 3.4.3 Tabela 10 ETA 19/0866
Charakterystyczna wytrzymałość na zginanie	Wg pkt. 3.4.3 Tabela 11 i 12 ETA 19/0866
Długość na łączność	Środkowiska korozyjne C1 do C5 zgodnie z PN-EN 9223

8. Właściwości użytkowe określonego powyżej wyrobu są zgodne z wszystkimi wymaganiami w pkt 6 deklarowanych właściwościami użytkowymi. Niniejsza krajowa deklaracja właściwości użytkowych wydane zostaje zgodnie z ustawą z dnia 16 kwietnia 2004 r. o wyrobach budowlanych, na wyłączną odpowiedzialność producenta.
W imieniu producenta podpisuję(a):

Martin Jabłoński
Dyrektor Produkcji
CDA Polska sp. z o.o. sp.k.

ZUS **ETA**

European Technical Assessment **ETA 19/0866**
of 13/01/2020

Technical and Test Institute for Construction Prague
Prasecka 813/76a
190 00 Prague
Czech Republic
etas@tus.cz

Member of
ETA
www.etas.eu

European Technical Assessment **ETA 19/0866**
of 13/01/2020

General Part

Technical Assessment Body issuing the European Technical Assessment:
Technical and Test Institute for Construction Prague

Trade name of the construction product: Stainless steel point fastener
CDA/SP-AR02-17NS55
CDA/SP-AR02-26NS55

Product family to which the construction product belongs: EC PAC 33; Fixings

Manufacturer: CDA POLSKA Sp. z o.o. sp. K. Ul. Robotnicza 60, 53-608 Wrocław, Poland

Manufacturing plant(s): CDA POLSKA Sp. z o.o. sp. K. Ul. Robotnicza 60, 53-608 Wrocław, Poland

This European Technical Assessment contains: 16 pages including 3 Annexes which form an integral part of this assessment.
Annex 3 contains confidential information and is not included in the European Technical Assessment when that assessment is publicly available.

This European Technical Assessment is issued in accordance with regulation (EU) No 305/2011, on the basis of: EAD 332209-00-0602
Stainless steel point fastener for glass claddings

Translations of this European Technical Assessment in other languages shall fully correspond to the original issued document and should be certified as such.
Communication of this European Technical Assessment, including specification by identical means, shall be in full compliance with the conditions Annex 3, relevant to Annex 3. However, partial reproduction may be made, with the written consent of the issuing Technical Assessment Body - Technical and Test Institute for Construction Prague. Any further reproduction may be the candidate's own.

Deklaracja właściwości użytkowych

CE **CDA**

DEKLARACJA WŁAŚCIWOŚCI UŻYTKOWYCH
nr 2/2020

- Niepowtarzalny kod identyfikacyjny typu wyrobu: Mocowanie punktowe szklita CDA/SP-AR02-17NS55
- Oznaczenie typu wyrobu budowlanego: Grupa 33 – Mocowania/łączniki
- Zamierzone zastosowanie lub zastosowania: Mocowanie punktowe, przegubowe z stal 1.4401 ciążadno o grubościach od 12 do 17,52 mm. Typowymi zastosowaniami są okładziny dachowe lub ścienne wykonane ze szkła.
- Nazwa i adres siedziby producenta oraz miejsce produkcji wyrobu
CDA POLSKA sp. z o.o. sp.k. ul. Robotnicza 60 53-608 Wrocław
- Upoważniony przedstawiciel: nie dotyczy
- Krajowy system zastosowany do oceny i weryfikacji stałości właściwości użytkowych: System 2+
- Europejska specyfikacja techniczna: ETA 19/0866 z dnia 13.01.2020
Nazwa akredytowanej jednostki certyfikującej: Technical and Test Institute for Construction Prague, Prasecka 813/76 a, 190 00 Prague, Czech Republic
Nr identyfikacyjny jednostki notyfikowanej: 1020

6. Deklarowane właściwości użytkowe:

Właściwość charakterystyczna wyrobu budowlanego dla zamierzonego zastosowania lub zastosowań	Deklarowane właściwości użytkowe
Reakcja na ogień	Klasa A1
Charakterystyczna wytrzymałość na rozciąganie	Wg pkt. 3.4.3 Tabela 1 i 2 ETA 19/0866
Charakterystyczna wytrzymałość na ściskanie	Wg pkt. 3.4.2 Tabela 5 ETA 19/0866
Charakterystyczna wytrzymałość na ścinanie	Wg pkt. 3.4.3 Tabela 7 ETA 19/0866
Charakterystyczna wytrzymałość na zginanie	Wg pkt. 3.4.3 Tabela 8 i 9 ETA 19/0866
Długość na łączność	Środkowiska korozyjne C1 do C5 zgodnie z PN-EN 9223

8. Właściwości użytkowe określonego powyżej wyrobu są zgodne z wszystkimi wymaganiami w pkt 6 deklarowanych właściwościami użytkowymi. Niniejsza krajowa deklaracja właściwości użytkowych wydane zostaje zgodnie z ustawą z dnia 16 kwietnia 2004 r. o wyrobach budowlanych, na wyłączną odpowiedzialność producenta.
W imieniu producenta podpisuję(a):

Martin Jabłoński
Dyrektor Produkcji
CDA Polska sp. z o.o. sp.k.