



NUOVA PALERMO

FRH | FRZ | FRL

**ALUMINIOWE PROFILE OŚCIEŻNICOWE FRH, FRZ, FRL
DO DRZWI I ŚCIANEK SZKLANYCH**

FRH, FRZ, FRL ALUMINIUM PROFILES FOR GLASS PARTITIONS
| WALLS AND GLASS DOORS

CDA



NUOVA PALERMO

FRH

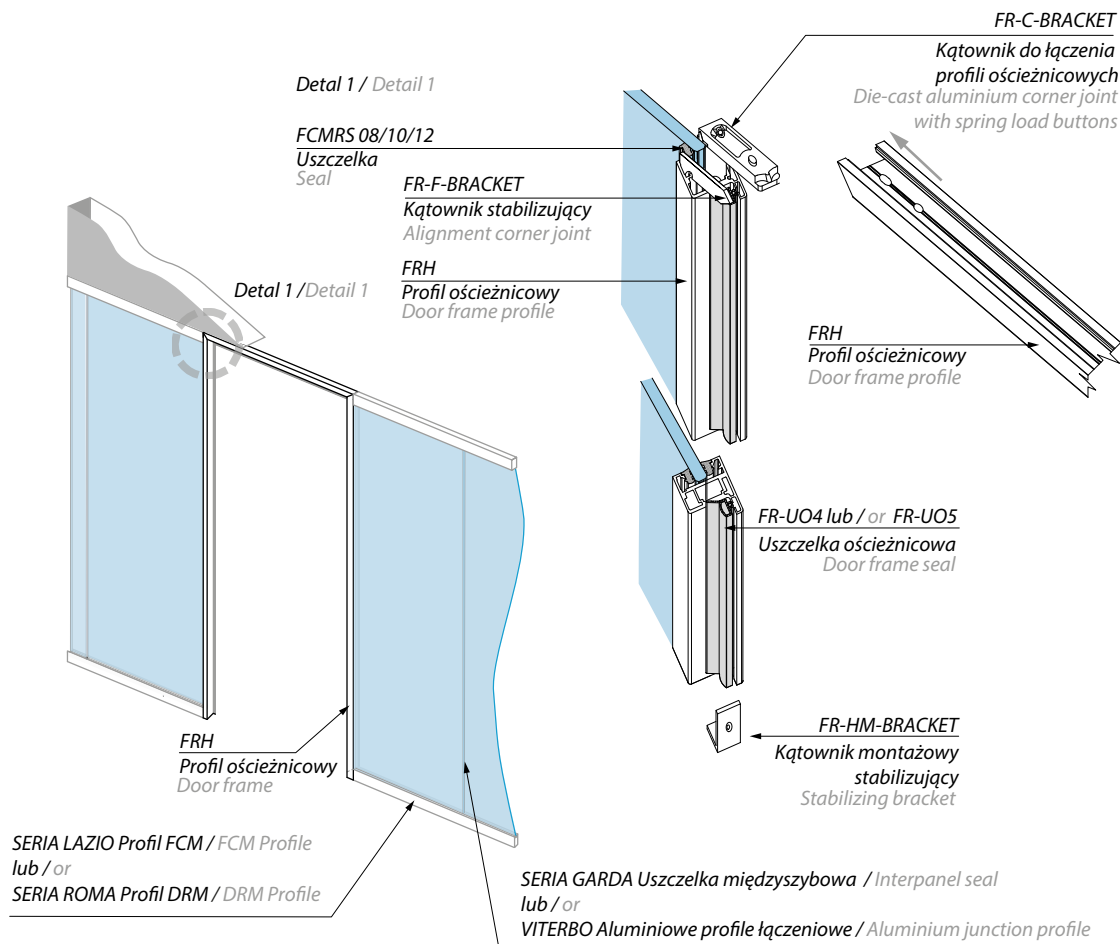
**ALUMINIOWY PROFIL OŚCIEŻNICOWY FRH
DO DRZWI I ŚCIANEK SZKLANYCH
- MONTAŻ DO SZKŁA I MURU
FRH ALUMINIUM FRAME PROFILE FOR GLASS DOORS
AND GLASS PARTITION WALLS**

CDA

NUOVA PALERMO

ALUMINIOWY PROFIL OŚCIEŻNICOWY FRH DO DRZWI SZKLANYCH MONTOWANYCH NA SZKLANYCH ŚCIANACH

FRH ALUMINIUM FRAME PROFILE FOR GLASS DOORS INSTALLED ON GLASS PARTITION WALLS



Wymagane profile i akcesoria dla prawidłowej instalacji ościeżnicy z profili FRH w linii ścianki szklanej - montaż do panelu stałego i sufitu.

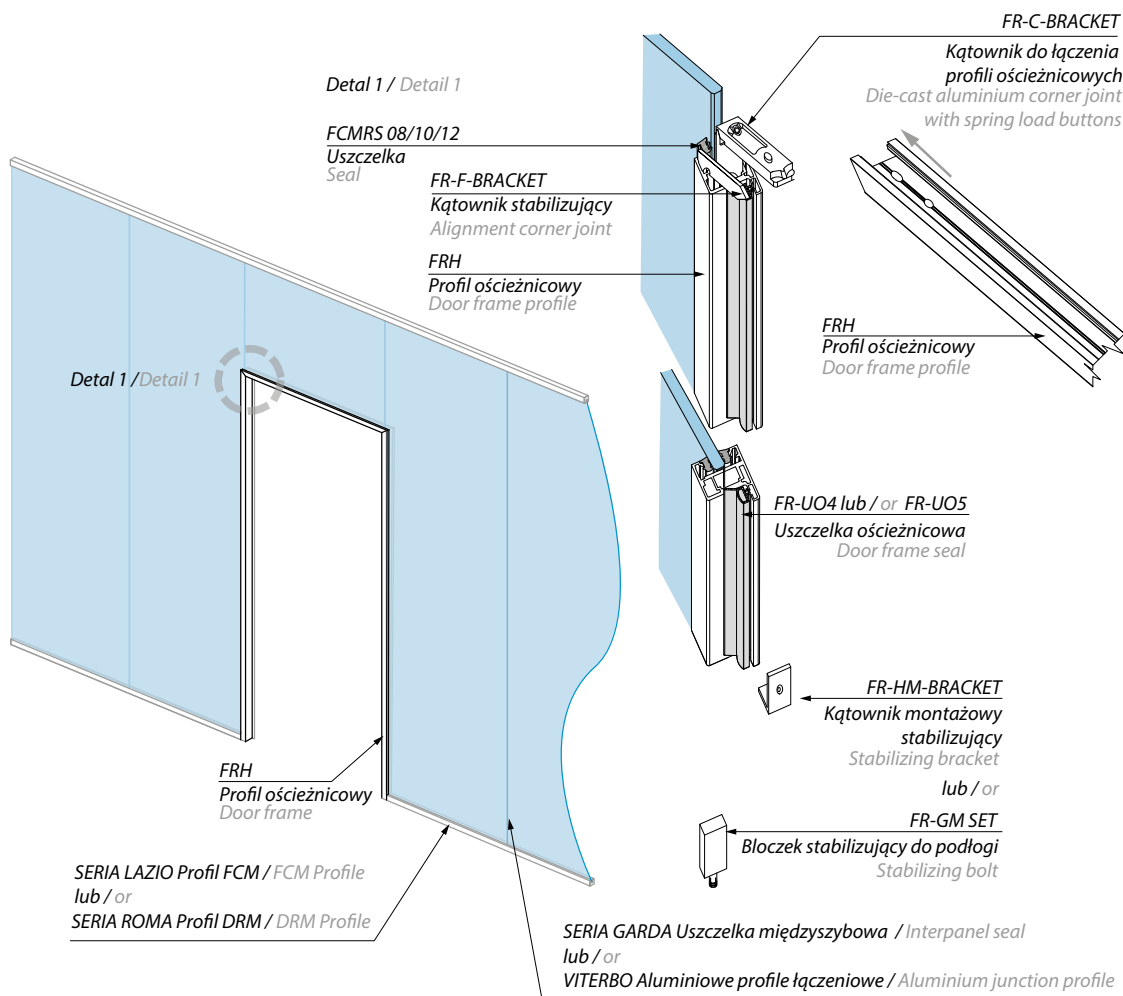
Required profiles and accessories for the correct installation of FRH frame profile, on the partition glass walls - side glass panels and the masonry ceiling.

- | | |
|----|---|
| 1. | FRH profil ościeżnicowy (zgodnie z projektem)
FRH door frame profile (according to the project) |
| 2. | FR-F-BRACKET kątownik stabilizujący (2 szt.)
FR-F-BRACKET alignment corner joint (2 pcs) |
| 3. | FR-UO4 lub FR-UO5 uszczelka ościeżnicowa (zgodnie z grubością szkła i projektem)
FR-UO4 or FR-UO5 door frame seal (according to the glass thickness and the project) |
| 4. | FR-C-BRACKET kątownik do łączenia profili ościeżnicowych (2 szt.)
FR-C-BRACKET die-cast aluminium corner joint with spring load buttons (2 pcs) |
| 5. | FR-HM-BRACKET kątownik montażowy stabilizujący (2 szt.)
FR-HM-BRACKET stabilizing bracket (2 pcs) |
| 6. | FCMRS 08/10/12 uszczelka (zgodnie z projektem)
FCMRS 08/10/12 seal (according to the project) |

NUOVA PALERMO

ALUMINIOWY PROFIL OŚCIEŻNICOWY FRH DO DRZWI SZKLANYCH MONTOWANYCH W CIĄGU SZKLANEJ ŚCIANKI

FRH ALUMINIUM FRAME PROFILE FOR GLASS DOORS INSTALLED ON GLASS PARTITION WALLS



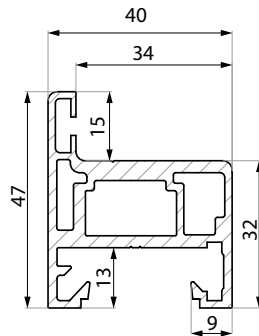
Wymagane profile i akcesoria dla prawidłowej instalacji ościeżnicy z profilów FRH w linii ścianki szklanej - montaż do panelu stałego i naświetla.

Required profiles and accessories for the correct installation of FRH frame profile, on the partition glass walls - side glass panels and the glass overpanel.

- | | |
|----|--|
| 1. | FRH profil ościeżnicowy (zgodnie z projektem)
FRH door frame profile (according to the project) |
| 2. | FR-C-BRACKET kątownik do łączenia profili ościeżnicowych (2 szt.)
FR-C-BRACKET die-cast aluminium corner joint with spring load buttons (2 pcs) |
| 3. | FR-F-BRACKET kątownik stabilizujący (2 szt.)
FR-F-BRACKET alignment corner joint (2 pcs) |
| 4. | FR-UO4 lub FR-UO5 uszczelka ościeżnicowa (zgodnie z grubością szkła i projektem)
FR-UO4 or FR-UO5 door frame seal (according to the the glass thickness and the project) |
| 5. | FR-HM-BRACKET kątownik montażowy stabilizujący (2 szt.) lub FR-GM SET bloczek stabilizujący do podłogi (2 szt.)
FR-HM-BRACKET stabilizing bracket (2 pcs) or FR-GM SET stabilizing bolt (2 pcs) |
| 6. | FCMRS 08/10/12 uszczelka (zgodnie z projektem)
FCMRS 08/10/12 seal (according to the project) |

FRH

Aluminiowy profil ościeżnicowy do montażu drzwi szklanych w ciągu ścianki szklanej lub do muru
Aluminium frame profile for glass doors installed on glass partition walls



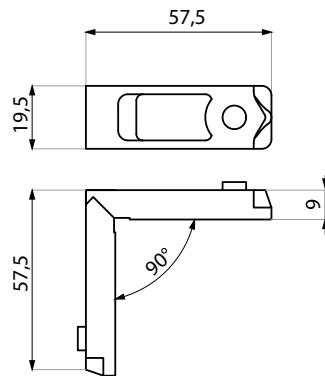
Kod / Code	Materiał / Material	Wykończenie / Finish
FRH-1250NA	aluminium	anoda srebrna silver anodised
FRH-2300NA		
FRH-2510NA		
FRH-3000NA		
FRH-1250NABL	aluminium	anoda czarna black anodised
FRH-2300NABL		
FRH-2510NABL		
FRH-3000NABL		
FRH-1250NAS	aluminium	anoda satyna satin anodised
FRH-2300NAS		
FRH-2510NAS		
FRH-3000NAS		

Specyfikacja / Specification

grubość szkła (mm) glass thickness (mm)	8, 10
długość (mm): length (mm):	1250; 2300; 2510; 3000

FR-C-BRACKET

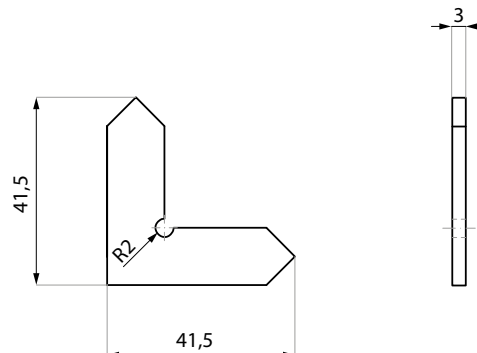
Kątownik montażowy do łączenia profili ościeżnicowych FRH
Die-cast aluminium corner joint with spring load buttons for frame profile FRH



Kod / Code	Materiał / Material
FR-C-BRACKET	stal nierdzewna i odlew aluminiowy stainless steel and aluminium alloy

FR-F-BRACKET

Kątownik montażowy stabilizujący dla profilu ościeżnicowego FRH
Alignment corner joint for FRH frame profile



Kod / Code	Materiał / Material
FR-F-BRACKET	stal nierdzewna stainless steel

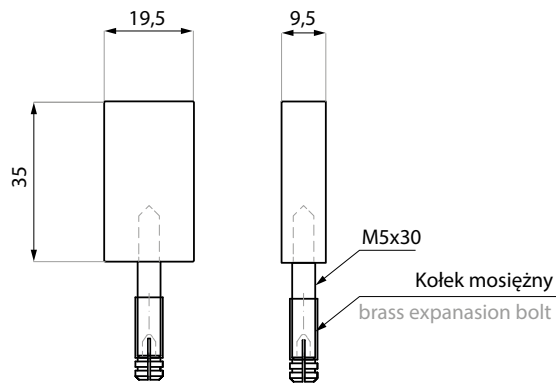
FR-GM SET

Błoczek stabilizujący dla profilu ościeżnicowego FRH –
montaż do podłogi
Stabilizing bolt for FRH frame profile - floor application

Kod / Code	Materiał / Material
FR-GM SET	aluminium / mosiądz aluminium / brass

Specyfikacja / Specification

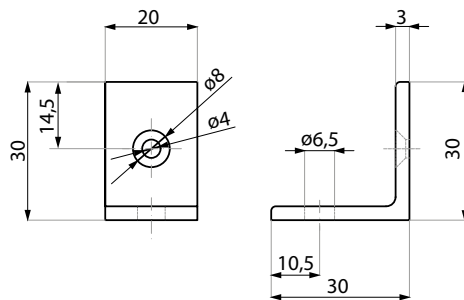
kołek rozporowy w zestawie
expansion bolt included



FR-HM-BRACKET

Kątownik montażowy stabilizujący montaż do podłogi
Stabilizing bracket - floor application

Kod / Code	Materiał / Material
FR-HM-BRACKET	stal nierdzewna stainless steel

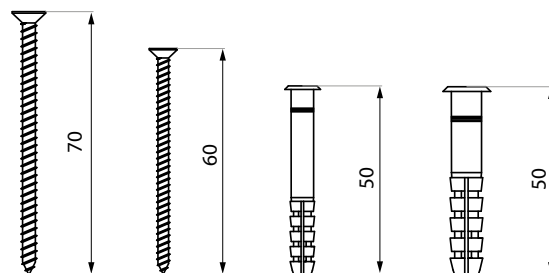


FR-SCREWSET

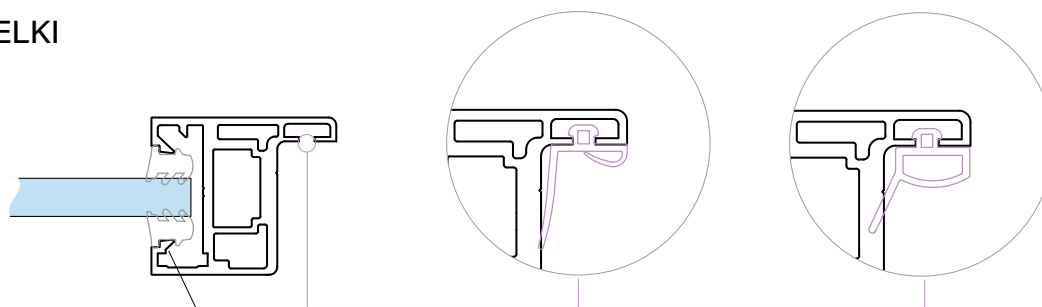
Zestaw montażowy do ościeżnicy
Frame assembly set

Specyfikacja / Specification

zestaw zawiera:
- 13 szt. wkrętów 4x70
- 13 szt. kołków montażowych nylonowych 8x50
set includes:
- 13 pcs SCREWS M4x70
- 13 pcs nylon assembly studs 8x50



USZCZELKI SEALS



FCMRS

Zgodnie z grubością panela stałego
According to the glass thickness of the
side panels and the overpanel

FR-UO5

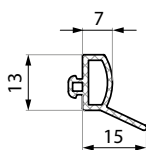
dla szkła o grubości 10 mm
for the glass of 10 mm thickness

FR-UO4

dla szkła o grubości 8 mm
for the glass of 8 mm thickness

FR-UO4

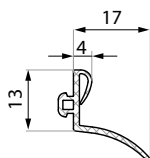
Uszczelka do profili ościeżnicowych FRH, FRZ i FRL,
grubość szkła 8 mm
Frame seal for FRH, FRZ and FRL profiles, glass thickness 8 mm



Kod / Code	Materiał / Material	Wykończenie / Finish
FR-UO4-1250BL	EPDM	czarna black
FR-UO4-2300BL		
FR-UO4-2510BL		
FR-UO4-3000BL	EPDM	szara gray
FR-UO4-1250GR		
FR-UO4-2300GR		
FR-UO4-2510GR	EPDM	szara gray
FR-UO4-3000GR		
Specyfikacja / Specification		
grubość szkła (mm) glass thickness (mm)	8	
długość (mm): length (mm):	1250; 2300; 2510; 3000	

FR-UO5

Uszczelka do profili ościeżnicowych FRH, FRZ i FRL,
grubość szkła 10 mm
Frame seal for FRH, FRZ and FRL profiles, glass thickness 10 mm



Kod / Code	Materiał / Material	Wykończenie / Finish
FR-UO5-1250BL	EPDM	czarna black
FR-UO5-2300BL		
FR-UO5-2510BL		
FR-UO5-3000BL	EPDM	szara gray
FR-UO5-1250GR		
FR-UO5-2300GR		
FR-UO5-2510GR	EPDM	szara gray
FR-UO5-3000GR		
Specyfikacja / Specification		
grubość szkła (mm) glass thickness (mm)	10	
długość (mm): length (mm):	1250; 2300; 2510; 3000	

FCMRS

Uszczelka do profilu ościeżnicowego FRH - montaż panelu bocznego
Frame seal for FRH profile - installation of the side panel



Kod / Code	Materiał / Material	Wykończenie / Finish
FCMRS08-BL	EPDM	czarna / black
FCMRS08-GR		
FCMRS10-BL	EPDM	czarna / black
FCMRS10-GR		
FCMRS12-BL	EPDM	czarna / black
FCMRS12-GR		
Specyfikacja / Specification		
grubość szkła (mm) glass thickness (mm)	8	FCMRS08 + FCMRS10
grubość szkła (mm) glass thickness (mm)	10	FCMRS10 + FCMRS10
grubość szkła (mm) glass thickness (mm)	12	FCMRS12 + FCMRS12
długość (mm): length (mm):	mb	

SCHEMAT MONTAŻU ZAWIASÓW SERII ERICE LINE Z PROFILEM TYPU FRH - MONTAŻ OŚCIEŻNICY DO ŚCIANY

INSTALLATION DRAWINGS FOR ERICE LINE HINGES - FRH FRAME PROFILE INSTALLED TO THE WALL

Schemat montażu zawiasów TGH12, TGH122, TGH32, TGH322, TGH42, TGH422
Installation drawings for TGH12, TGH122, TGH32, TGH322, TGH42, TGH422 hinges

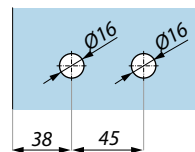
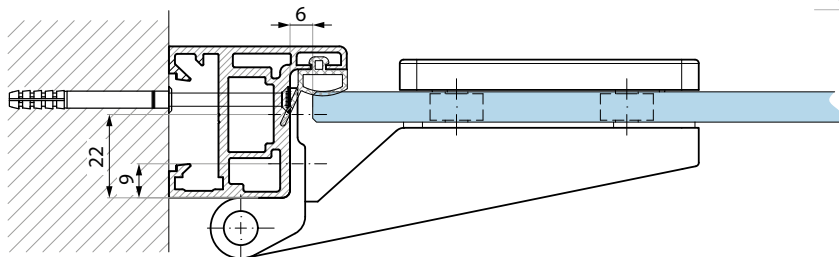
Specyfikacja / Specification

Zalecany montaż:

- śruba metryczna M5x16 A2-70, w nagwintowane otwory M5
- śruba metryczna M5x16 A2-70 do nitonakrętki
- wkręty stożkowe 4,2x16 A2

Recommended installation:

- metric screw M5x16 A2-70 in M5 threaded holes
- metric screw M5x16 A2-70 for rivet nut
- countersunk screws 4,2x16 A2



Przygotowanie szkła pod zawiasy TGH12, TGH122, TGH32, TGH322, TGH42, TGH422
Glass preparation for TGH12, TGH122, TGH32, TGH322, TGH42, TGH422 hinges

Schemat montażu zawiasów TGCR311 i TGCR312
Installation drawings for TGCR311 and TGCR312 hinges

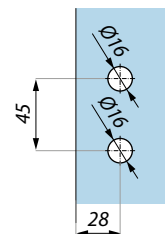
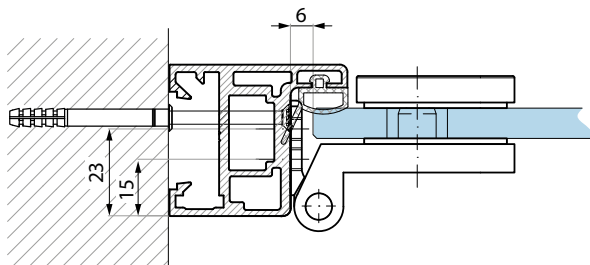
Specyfikacja / Specification

Zalecany montaż:

- śruba metryczna M5x16 A2-70, w nagwintowane otwory M5
- śruba metryczna M5x16 A2-70 do nitonakrętki
- wkręty stożkowe 4,2x16 A2

Recommended installation:

- metric screw M5x16 A2-70 in M5 threaded holes
- metric screw M5x16 A2-70 for rivet nut
- countersunk screws 4,2x16 A2



Przygotowanie szkła pod zawiasy TGCR311 i TGCR312
Glass preparation for TGCR311 and TGCR312 hinges

Schemat montażu zawiasów TGH13SET i TGH33SET
Installation drawings for TGH13SET and TGH33SET hinges

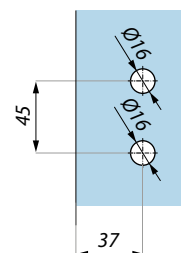
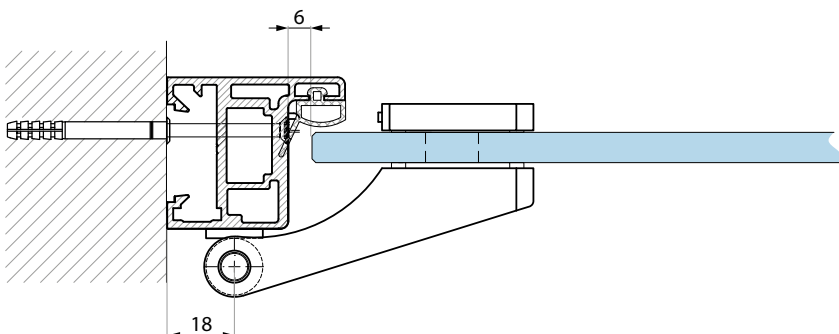
Specyfikacja / Specification

Zalecany montaż:

- wkręty stożkowe 4,2x16 A2

Recommended installation:

- countersunk screws 4,2x16 A2

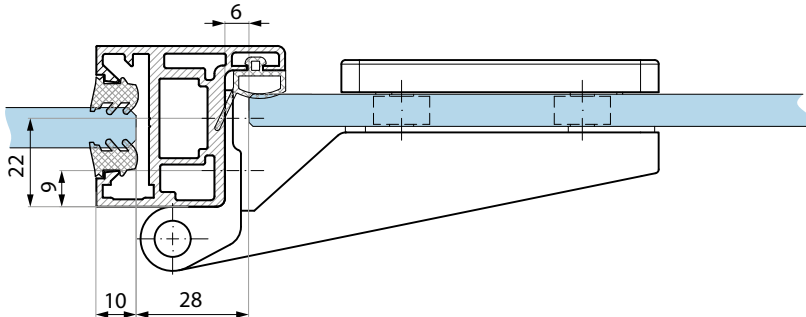


Przygotowanie szkła pod zawiasy TGH13SET i TGH33SET
Glass preparation for TGH13SET and TGH33SET hinges

SCHEMATY MONTAŻU ZAWIASÓW SERII ERICE LINE Z PROFILEM FRH - MONTAŻ NA ŚCIANKACH SZKLANYCH

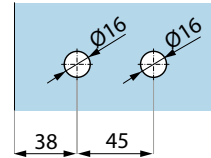
INSTALLATION DRAWINGS FOR ERICE LINE HINGES - FRH FRAME PROFILE
INSTALLED ON THE GLASS PARTITION WALLS

Schemat montażu zawiasów TGH12, TGH122, TGH32, TGH322, TGH42, TGH422
Installation drawings for TGH12, TGH122, TGH32, TGH322, TGH42, TGH422 hinges



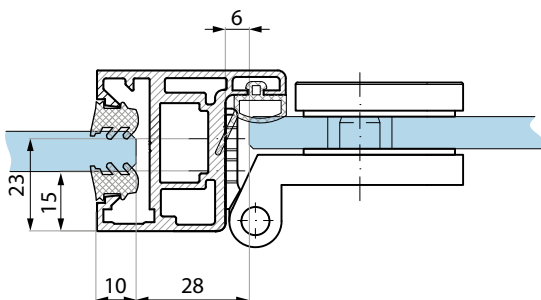
Specyfikacja / Specification

Zalecany montaż:
- śruba metryczna M5x16 A2-70, w nagwintowane otwory M5
- śruba metryczna M5x16 A2-70 do nitonakrętki
- wkręty stożkowe 4,2x16 A2
Recommended installation:
- metric screw M5x16 A2-70 in M5 threaded holes
- metric screw M5x16 A2-70 for rivet nut
- countersunk screws 4.2x16 A2



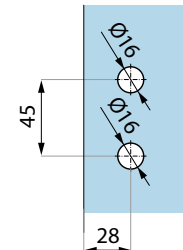
Przygotowanie szkła pod zawiasy TGH12, TGH122, TGH32, TGH322, TGH42, TGH422
Glass preparation for TGH12, TGH122, TGH32, TGH322, TGH42, TGH422 hinges

Schemat montażu zawiasów TGCR311 i TGCR312
Installation drawings for TGCR311 and TGCR312 hinges



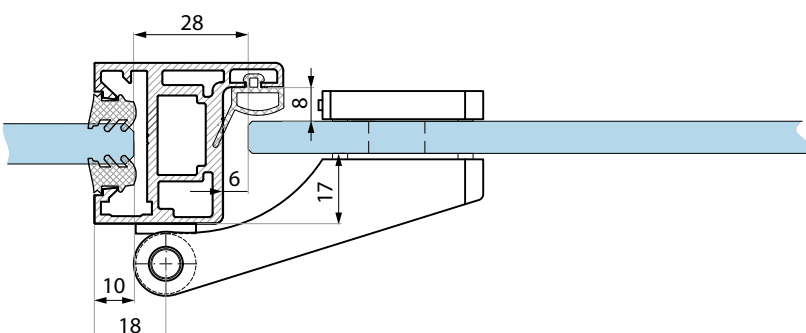
Specyfikacja / Specification

Zalecany montaż:
- śruba metryczna M5x16 A2-70, w nagwintowane otwory M5
- śruba metryczna M5x16 A2-70 do nitonakrętki
- wkręty stożkowe 4,2x16 A2
Recommended installation:
- metric screw M5x16 A2-70 in M5 threaded holes
- metric screw M5x16 A2-70 for rivet nut
- countersunk screws 4.2x16 A2



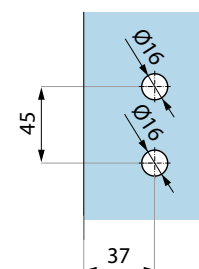
Przygotowanie szkła pod zawiasy TGCR311 i TGCR312
Glass preparation for TGCR311 and TGCR312 hinges

Schemat montażu zawiasów TGH13SET i TGH33SET
Installation drawings for TGH13SET and TGH33SET hinges



Specyfikacja / Specification

Zalecany montaż:
- wkręty stożkowe 4,2x16 A2
Recommended installation:
- countersunk screws 4.2x16 A2



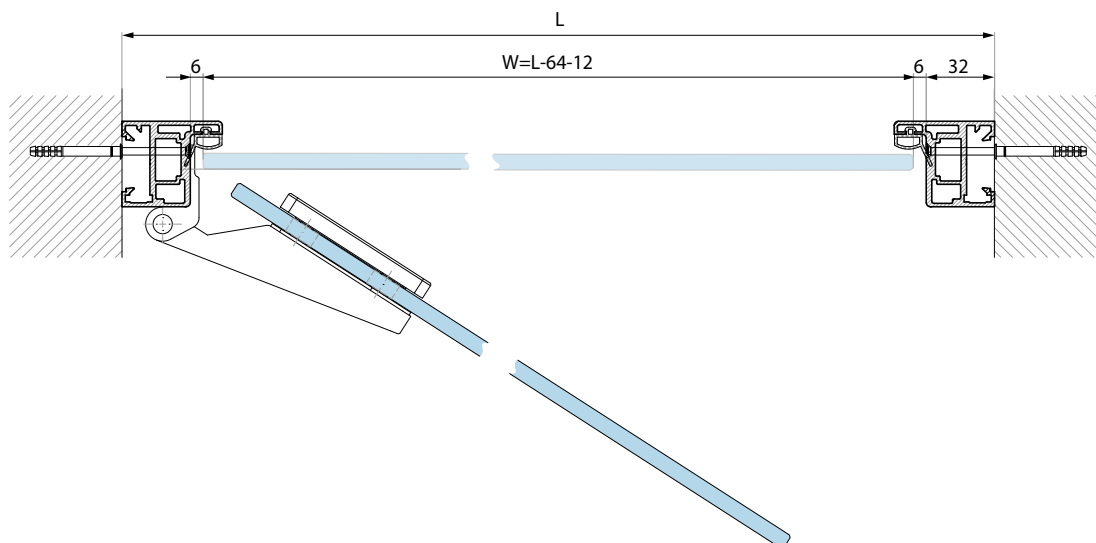
Przygotowanie szkła pod zawiasy TGH13SET i TGH33SET
Glass preparation for TGH13SET and TGH33SET hinges

SCHEMAT WYMIAROWANIA SZEROKOŚCI SKRZYDŁA PRZY MONTAŻU OŚCIEŻNICY FRH DO ŚCIANY

DIMENSIONING SCHEME OF THE SASH WIDTH - FRH FRAME PROFILE INSTALLED TO THE WALL

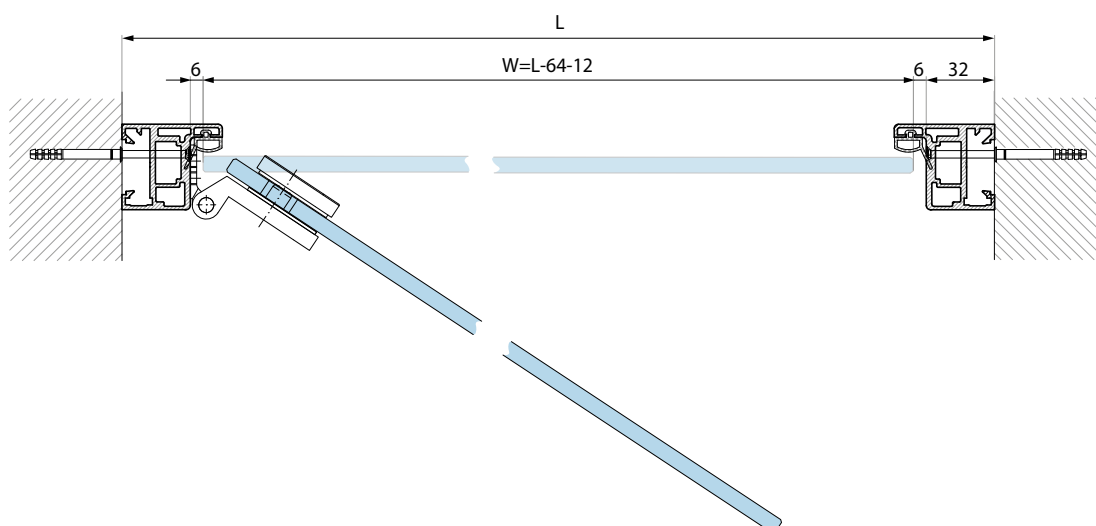
Montaż z zawiasami TGH12, TGH122, TGH32, TGH322, TGH42, TGH422

Installation with TGH12, TGH122, TGH32, TGH322, TGH42, TGH422 hinges



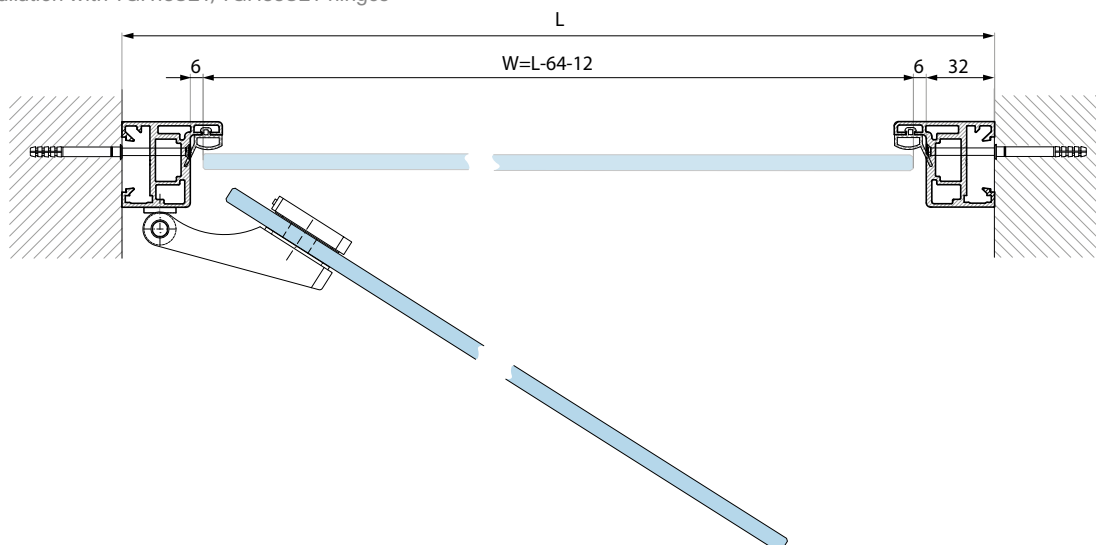
Montaż z zawiasami TGCR311, TGCR312

Installation with TGCR311, TGCR312 hinges



Montaż z zawiasami TGH13SET, TGH33SET

Installation with TGH13SET, TGH33SET hinges

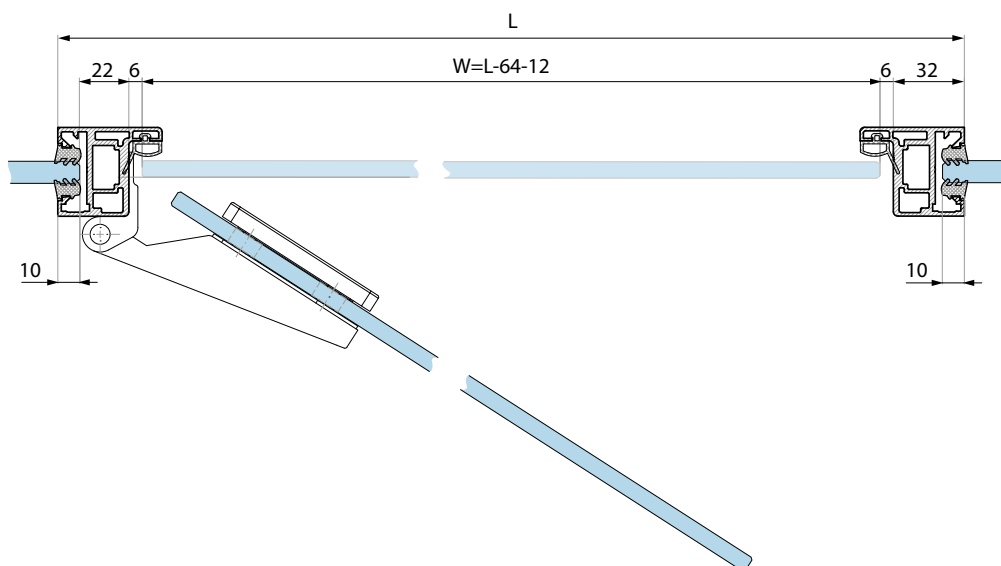


SCHEMAT WYMIAROWANIA SZEROKOŚCI SKRZYDŁA PRZY MONTAŻU OŚCIEŻNICY FRH WEWNĄTRZ SZKLANEJ ŚCIANKI DZIAŁOWEJ

DIMENSIONING SCHEME OF THE SASH WIDTH - FRH FRAME PROFILE INSTALLED ON THE GLASS PARTITION WALLS

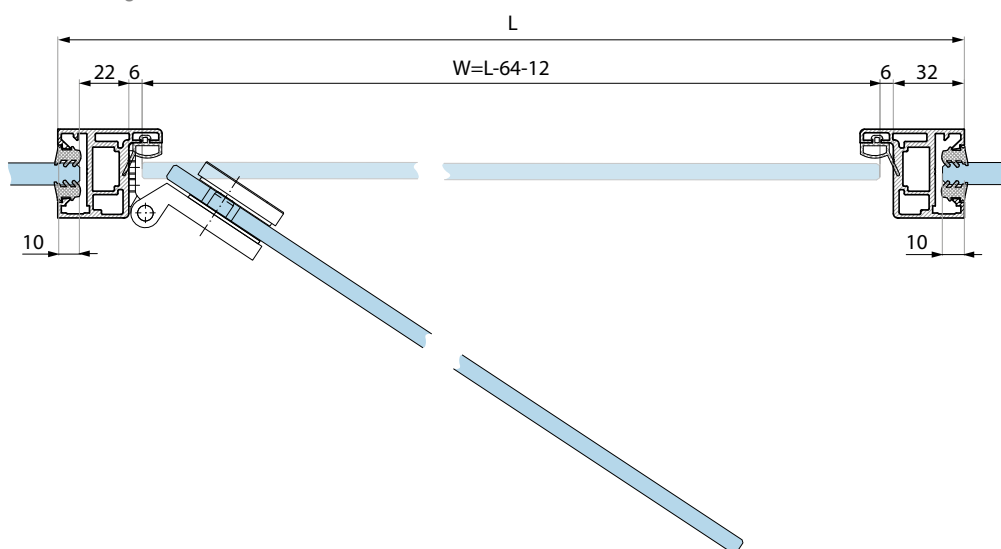
Montaż z zawiasami TGH12, TGH122, TGH32, TGH322, TGH42, TGH422

Installation with TGH12, TGH122, TGH32, TGH322, TGH42, TGH422 hinges



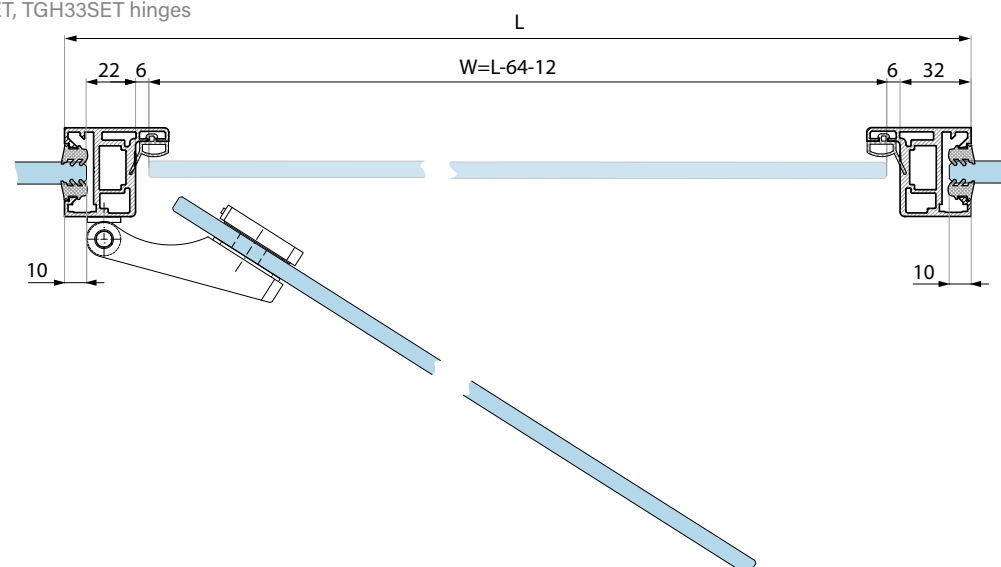
Montaż z zawiasami TGCR311, TGCR312

Installation with TGCR311, TGCR312 hinges



Montaż z zawiasami TGH13SET, TGH33SET

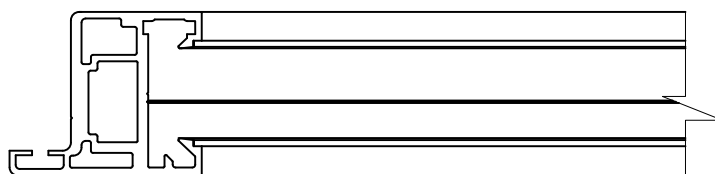
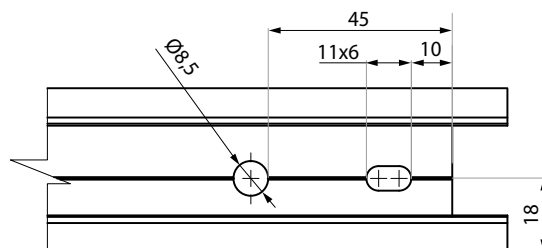
Installation with TGH13SET, TGH33SET hinges



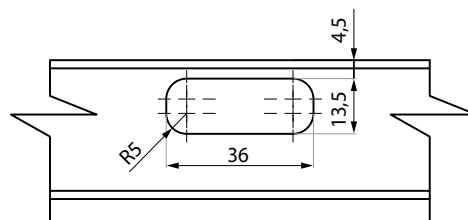
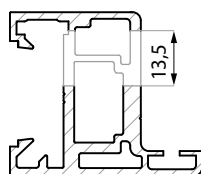
OBRÓBKA PROFILÓW FRH

MACHINING OF FRH FRAME PROFILE

Obróbka pod kątownik do łączenia profilu ościeżnicowego FR-C-BRACKET
Machining for FR-C-Bracket - die cast aluminium corner joint with spring load



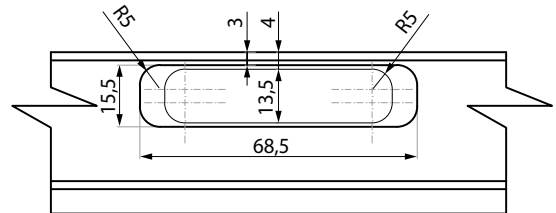
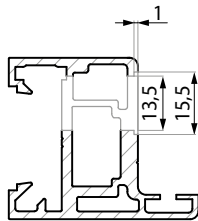
Obróbka pod płytkę FRN-PCL dla zamków serii Eric Standard Line i Eric Bathroom Line
Machining for the striker FRN-PCL for the locks of Eric Standard Line and Eric Bathroom Line



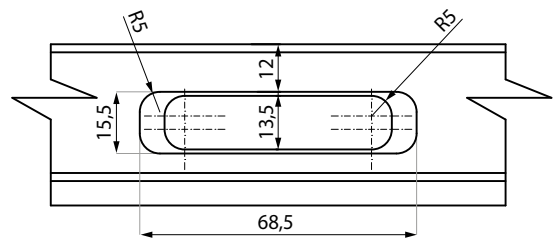
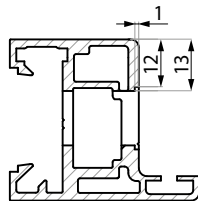
OBRÓBKA PROFILÓW FRH

MACHINING OF FRH FRAME PROFILE

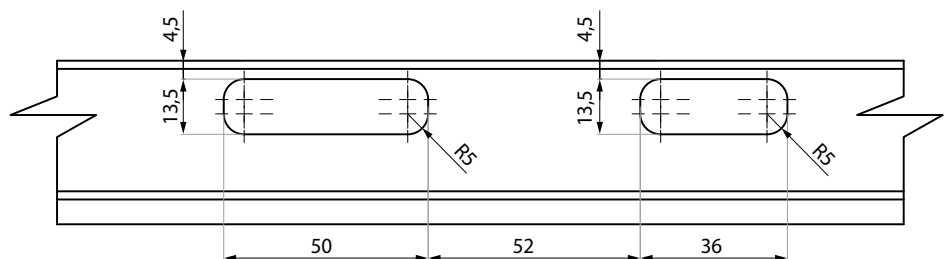
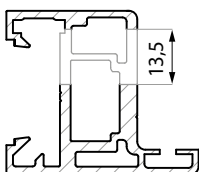
Obróbka ościeżnicy pod zaczep z magnesem FR-PML02 i FR-PML03 - dla zamków magnetycznych serii Erice Magnetic Line i Erice Bathroom Magnetic Line
 Machining for the magnetic catch FR-PML02 and FR-PML03 for the locks of Erice Magnetic Line and Erice Bathroom Magnetic Line



Frezowanie pod zamek magnetyczny serii Erice Line Magnetic Bathroom
 Milling for magnetic lock Erice Line Magnetic Bathroom series



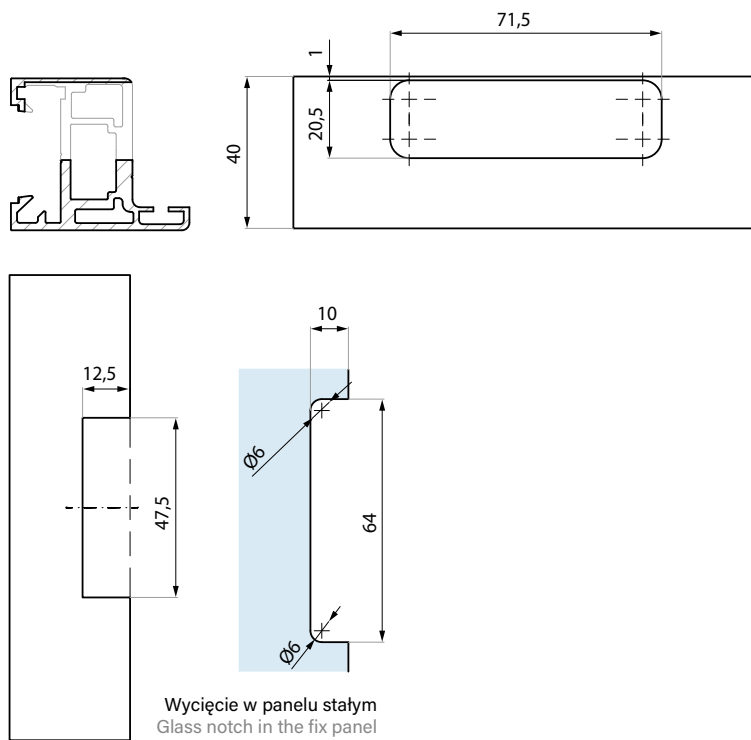
Obróbka pod płytkę FR-PL70L i FR-PL70R dla zamków serii Erice Business Line
 Machining for the striker FR-PL70L and FR-PL70R for the locks of Erice Business Line



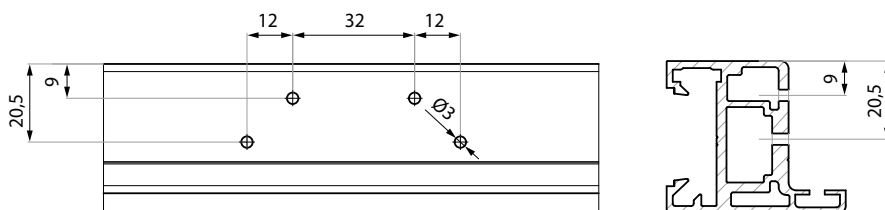
OBRÓBKA PROFILÓW FRH

MACHINING OF FRH FRAME PROFILE

Obróbka pod elektrozaczep TGE65
Machining for the electric-striker TGE65

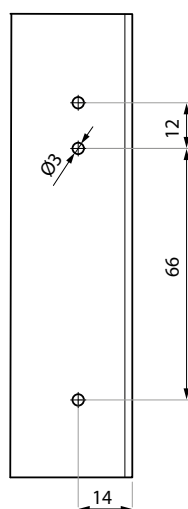
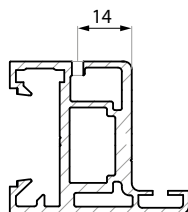


Schemat wiercenia pod zawiasy TGH12, TGH122, TGH32, TGH322, TGH42, TGH422
Drilling drawings for TGH12, TGH122, TGH32, TGH322, TGH42, TGH422 hinges

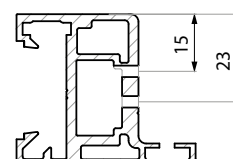
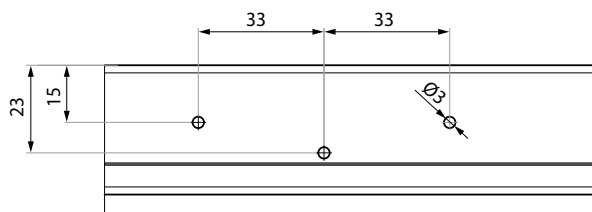


SCHEMAT WIERCENIA POD ZAWIASY W OŚCIEŻNICY FRH DRILLING DRAWINGS FOR THE HINGES - INSTALLATION ON FRH FRAME PROFILE

Schemat wiercenia pod zawiasy TGH13SET i TGH33SET
Drilling drawings for TGH13SET and TGH33SET hinges



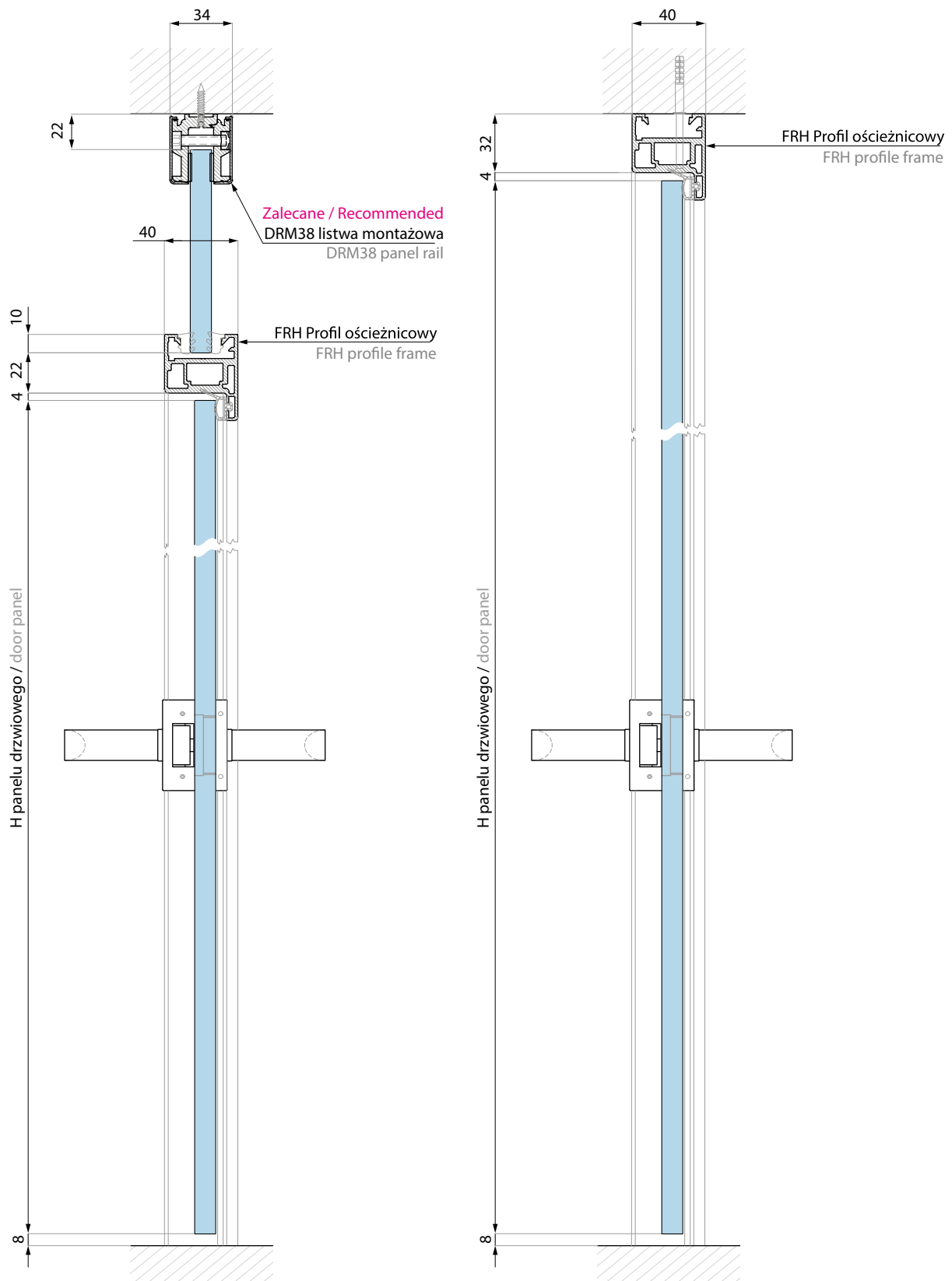
Schemat wiercenia pod zawiasy TGCR311 i TGCR312
Drilling drawings for TGCR311 and TGCR312 hinges



ALUMINIOWY PROFIL OŚCIEŻNICOWY FRH DO DRZWI SZKLANYCH MONTOWANYCH W ŚCIANKACH SZKLANYCH

FRH ALUMINIUM FRAME PROFILE FOR GLASS DOORS INSTALLED ON GLASS PARTITION WALLS

PRZEKRÓJ CROSS SECTION

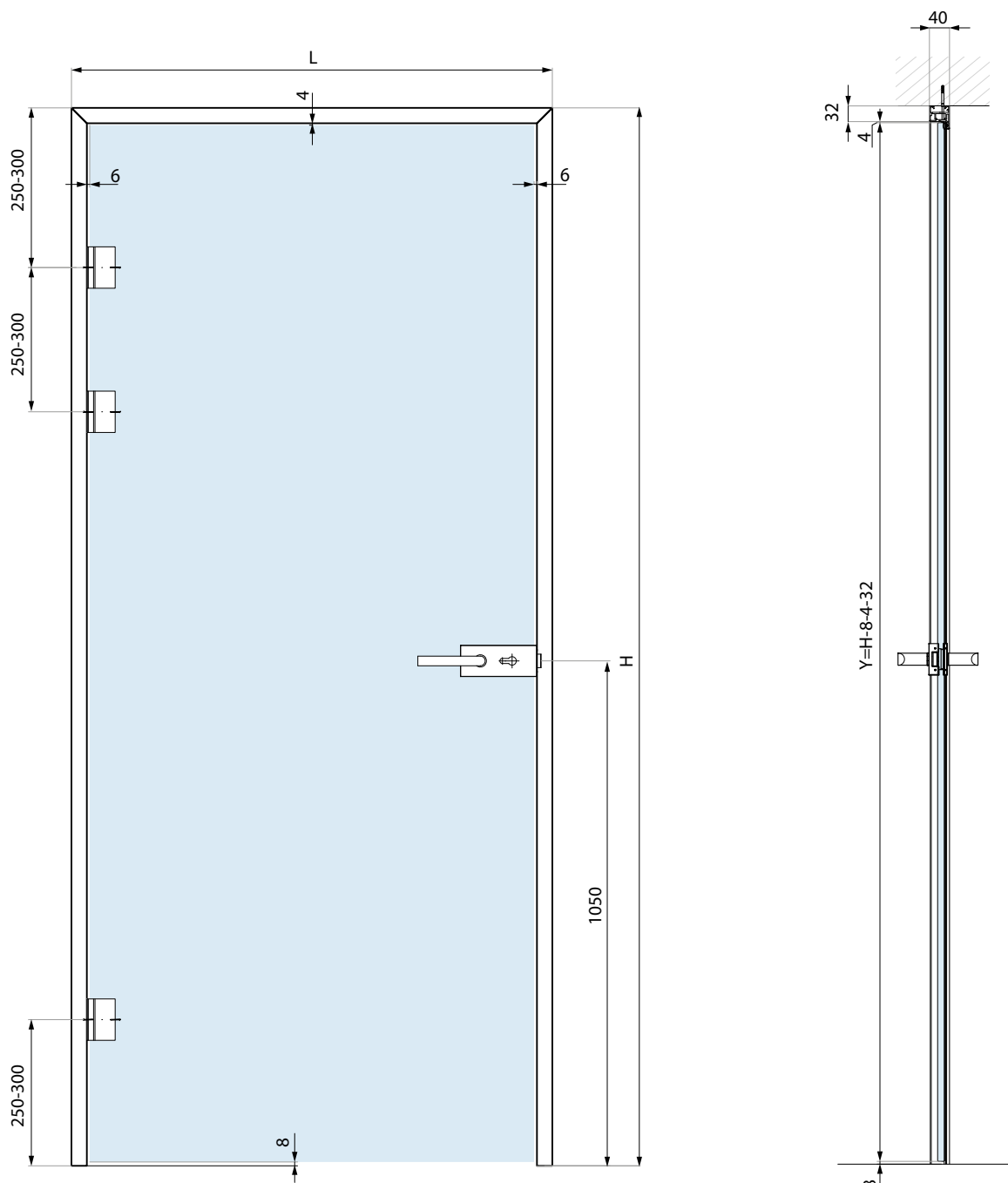


ALUMINIOWY PROFIL OŚCIEŻNICOWY FRH

FRH ALUMINIUM FRAME PROFILE

SPECYFIKACJA TECHNICZNA

TECHNICAL SPECIFICATION



L - szerokość całkowita ościeżnicy / wnęki
overall width of the frame
H - wysokość całkowita ościeżnicy / wnęki
overall height of the frame
W - szerokość szkła
glass width
Y - wysokość szkła
glass height

W celu opracowania projektu oraz otrzymania dokumentu obróbek wymaganych dla drzwi wykonywanych na zamówienie i gotowych do montażu prosimy o kontakt z Działem Technicznym CDA Bufab.

Please contact the technical department of CDA for the project development and the technical specification of the machining operations required for custom-made doors and ready for the installation.

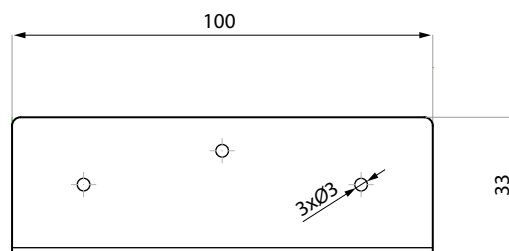
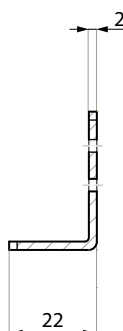
AKCESORIA DODATKOWE DLA OŚCIEŻNICY FRH

ADDITIONAL ACCESSORIES FOR FRH FRAME PROFILE

FR-CR WZ

Szablon do prawidłowego oznaczenia otworów i pozycji zawiasów TGCR311 i TGCR312 na ościeżnicy Nuova Palermo
 Template for marking holes and position of the TGCR311 and TGCR312 hinges on the frame profiles Nuova Palermo

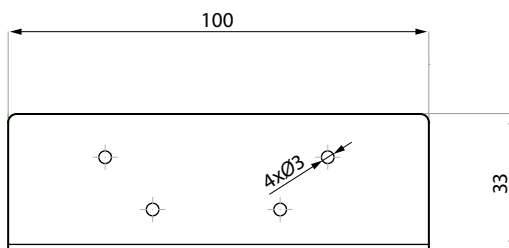
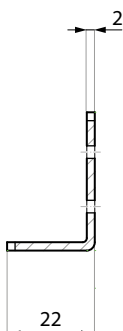
Kod / Code	Materiał / Material
FR-CR WZ	stal steel



FR-TGH WZ

Szablon do prawidłowego oznaczenia otworów i pozycji zawiasów TGH12, TGH122, TGH32, TGH322, TGH42, TGH422 na ościeżnicy Nuova Palermo
 Template for marking holes and position of the TGH12, TGH122, TGH32, TGH322, TGH42, TGH422 hinges on the frame profiles Nuova Palermo

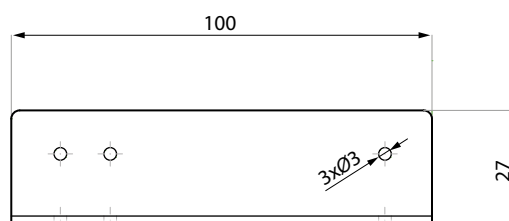
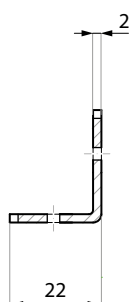
Kod / Code	Materiał / Material
FR-TGH WZ	stal steel



FR-TGH13/33 WZ

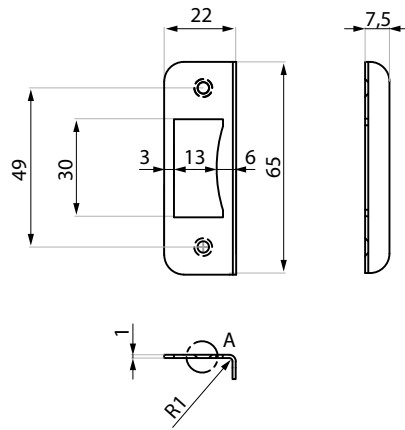
Szablon do prawidłowego oznaczenia otworów i pozycji trzpienia zawiasów TGH13SET i TGH33SET na ościeżnicy Nuova Palermo
 Template for marking holes and position of the pin pivot of TGH13SET and TGH33SET hinges on the frame profiles Nuova Palermo

Kod / Code	Materiał / Material
FR-TGH13/33 WZ	stal steel



FRN-PCL08

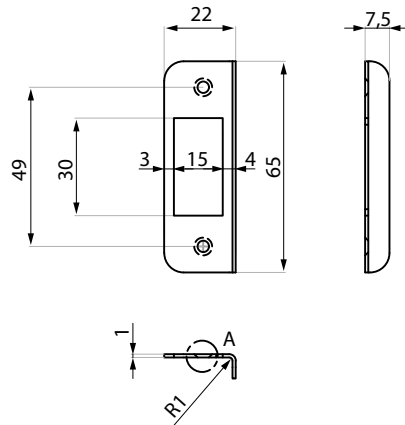
Płytko do zamków serii Eric Line
Strike plate for Eric Line locks



Kod / Code	Wykończenie / Finish
FRN-PCL08 SSS	satyna satin
FRN-PCL08 BL	czarny black
Specyfikacja / Specification	
materiał: material:	stal nierdzewna stainless steel
UWAGA: Informacje na temat frezowania znajdują się w instrukcji oraz na www.cdabufab.pl ATTENTION: For the milling of the profiles please refer to the instruction on the web page www.cdabufab.pl	

FRN-PCL10

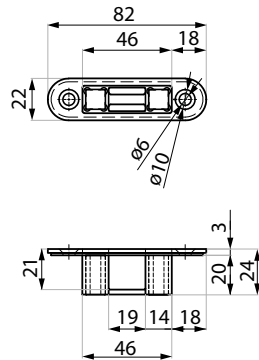
Płytko do zamków serii Eric Line
Strike plate for Eric Line locks



Kod / Code	Wykończenie / Finish
FRN-PCL10 SSS	satyna satin
FRN-PCL10 BL	czarny black
Specyfikacja / Specification	
materiał: material:	stal nierdzewna stainless steel
UWAGA: Informacje na temat frezowania znajdują się w instrukcji oraz na www.cdabufab.pl ATTENTION: For the milling of the profiles please refer to the instruction on the web page www.cdabufab.pl	

FR-PML02

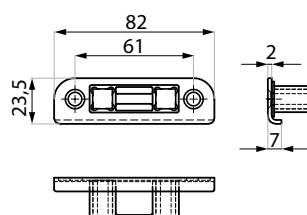
Zaczep z magnesami do zamków magnetycznych
Catch for the magnetic locks



Kod / Code	Materiał / Material	Wykończenie / Finish
FR-PML02	stal nierdzewna stainless steel	satyna satin
Specyfikacja / Specification		
Do zamków: TGML15S, TGML35S, TGMVLI, TGMHLI For TGML15S, TGML35S, TGMVLI, TGMHLI locks		

FR-PML03

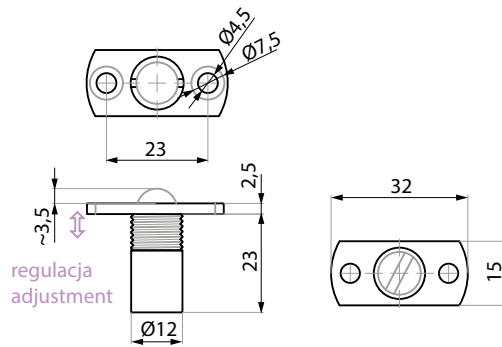
Płytko i zaczep z magnesami do zamków magnetycznych dedykowane do ościeżnic Nuova Palermo
Catch for the magnetic locks dedicated for Nuova Palermo frame profiles



Kod / Code	Materiał / Material	Wykończenie / Finish
FR-PML03	stal nierdzewna stainless steel	satyna satin
Specyfikacja / Specification		
Do zamków: TGML15S, TGML35S, TGMVLI, TGMHLI oraz ościeżnicy Nuova Palermo For TGML15S, TGML35S, TGMVLI, TGMHLI locks and the frame profile Nuova Palermo		

JH-RL1 SC

Zamek kulkowy
Roller Latch



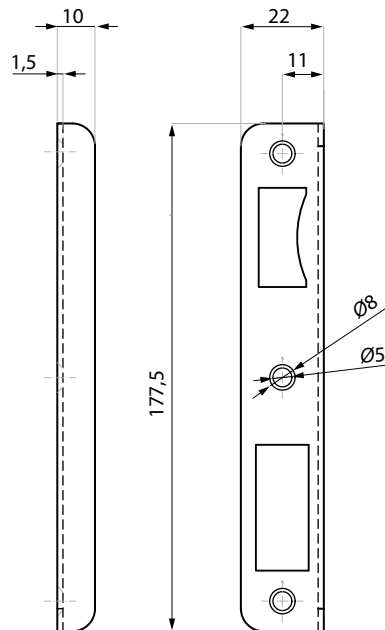
Kod / Code	Wykończenie / Finish
JH-RL1 SC	satyna satin
JH-RL1 BL	czarny black

Specyfikacja / Specification

materiał:	mosiądz
material:	brass

FR-PI70I

Płytko do zamka pionowego TGL70L dla drzwi lewych
Strike plate for vertical lock TGL70L (left)



Kod / Code	Wykończenie / Finish
FR-PL70L SSS	satyna satin

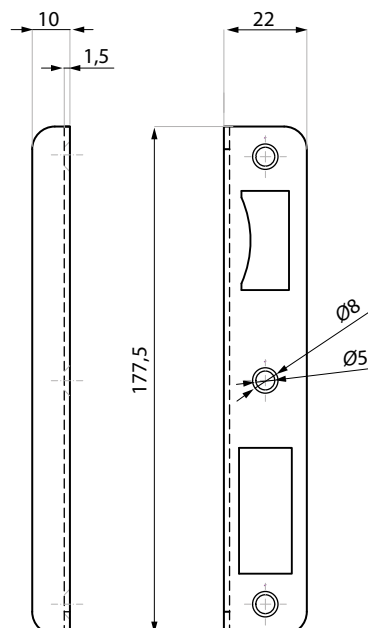
Specyfikacja / Specification

materiał:	stal nierdzewna
material:	stainless steel

UWAGA: Informacje na temat frezowania znajdują się w instrukcji oraz na www.cdabufab.pl
ATTENTION: For the milling of the profiles please refer to the instruction on the web page www.cdabufab.pl

FR-PL70R

Płytko do zamka pionowego dla drzwi prawych
Strike plate for vertical lock TGL70R (right)



Kod / Code	Wykończenie / Finish
FR-PL70R SSS	satyna satin

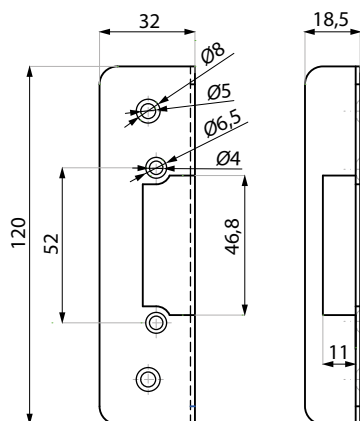
Specyfikacja / Specification

materiał:	stal nierdzewna
material:	stainless steel

UWAGA: Informacje na temat frezowania znajdują się w instrukcji oraz na www.cdabufab.pl
ATTENTION: For the milling of the profiles please refer to the instruction on the web page www.cdabufab.pl

FR-PEL

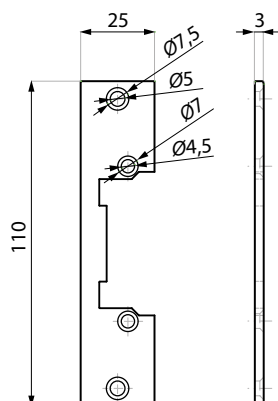
Płytko do elektrozaczeu kątowna dla TGE65-R i TGE65-S
Strike plate for TGE65-R and TGE65-S



Kod / Code	Wykończenie / Finish
FR-PEL SSS	satyna satin
Specyfikacja / Specification	
materiał: material:	stal nierdzewna stainless steel
UWAGA: Informacje na temat frezowania znajdują się w instrukcji oraz na www.cdabufab.pl ATTENTION: For the milling of the profiles please refer to the instruction on the web page www.cdabufab.pl	

FR-PLX

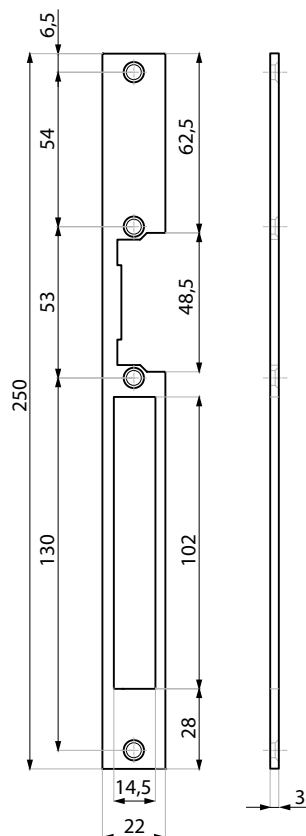
Płytko do elektrozaczeu - krótka dla TGE65-R i TGE65-S
Short strike plate for TGE65-R and TGE65-S



Kod / Code	Wykończenie / Finish
FR-PLX SSS	satyna satin
Specyfikacja / Specification	
materiał: material:	stal nierdzewna stainless steel
UWAGA: Informacje na temat frezowania znajdują się w instrukcji oraz na www.cdabufab.pl ATTENTION: For the milling of the profiles please refer to the instruction on the web page www.cdabufab.pl	

FR-PL70 EL

Płytko do elektrozaczeu - długa dla TGE65-R i TGE65-S
Long strike plate for TGE65-R and TGE65-S



Kod / Code	Wykończenie / Finish
FR-PL70 EL SSS	satyna satin
Specyfikacja / Specification	
materiał: material:	stal nierdzewna stainless steel
UWAGA: Informacje na temat frezowania znajdują się w instrukcji oraz na www.cdabufab.pl ATTENTION: For the milling of the profiles please refer to the instruction on the web page www.cdabufab.pl	

OKUCIA POWIĄZANE DO PROFILU OŚCIEŻNICOWEGO FRH

RELATED FITTINGS FOR FRH FRAME PROFILE

ZAMKI Z SERII: ERICE STANDARD LINE, ERICE BUSINESS LINE

LOCKS ERICE STANDARD AND BUSINESS LINE

kod / code	satyna / satin	anoda srebrna / silver anodised	połysk / polished	czarna anoda / black anodised
TGL15S	✓	✓	✓	✓
TGL15SNH	✓	✓	✓	✓
TGL15SBBK	✓			
TGL35S	✓	✓	✓	
TGL35SNH	✓	✓	✓	
TGL35SBBK	✓			
TGL45S	✓	✓		
TGL45SNH	✓	✓		
TGL45SBBK	✓			
TGL40S	✓			
TGL40SNH	✓			
TGL60S	✓	✓		
TGL60SNH	✓	✓		
TGL70L	✓			
TGL70R	✓			

ZAMKI Z SERII ERICE BATHROOM LINE

LOCKS ERICE BATHROOM LINE

kod / code	satyna / satin	anoda srebrna / silver anodised	połysk / polished	czarna anoda / black anodised
TGLI10S	✓		✓	
TGLI30S	✓		✓	
TGLI70H	✓		✓	

ZAMKI Z SERII ERICE MAGNETIC LINE

LOCKS ERICE MAGNETIC LINE

kod / code	satyna / satin	anoda srebrna / silver anodised	połysk / polished	czarna anoda / black anodised
TGML15S	✓		✓	✓
TGML35S	✓		✓	✓

ZAMKI Z SERII ERICE BATHROOM MAGNETIC LINE

LOCKS ERICE BATHROOM MAGNETIC LINE

kod / code	satyna / satin	anoda srebrna / silver anodised	połysk / polished	czarna anoda / black anodised
TGMHLI10S	✓		✓	
TGMHLI11S	✓		✓	
TGMVLI10S	✓		✓	
TGMVLI11S	✓		✓	

ZAMKI Z SERII ERICE CONTROL ACCESS LINE

LOCKS ERICE CONTROL ACCESS LINE

kod / code	satyna / satin	anoda srebrna / silver anodised	połysk / polished	czarna anoda / black anodised
TGL35S-E	✓			
TGL70L-E	✓			
TGL70R-E	✓			

KLAMKI

LEVER HANDLES

kod / code	satyna / satin	anoda srebrna / silver anodised	połysk / polished	czarna anoda / black anodised
TGLH01	✓	✓	✓	✓
TGLH02	✓			
TGLH03	✓	✓	✓	
TGLH04	✓	✓		
TGLH05	✓	✓		
TGLH06	✓	✓	✓	✓

ZAWIASY

HINGES

kod / code	satyna / satin	anoda srebrna / silver anodised	połysk / polished	czarna anoda / black anodised
TGH13SET	✓	✓	✓	
TGH33SET	✓	✓		
TGH12	✓		✓	
TGH122		✓		
TGH32	✓		✓	
TGH322		✓		
TGH42	✓			
TGH422		✓		
TGCR311	✓	✓		✓
TGCR312	✓	✓		✓



NUOVA PALERMO

FRZ

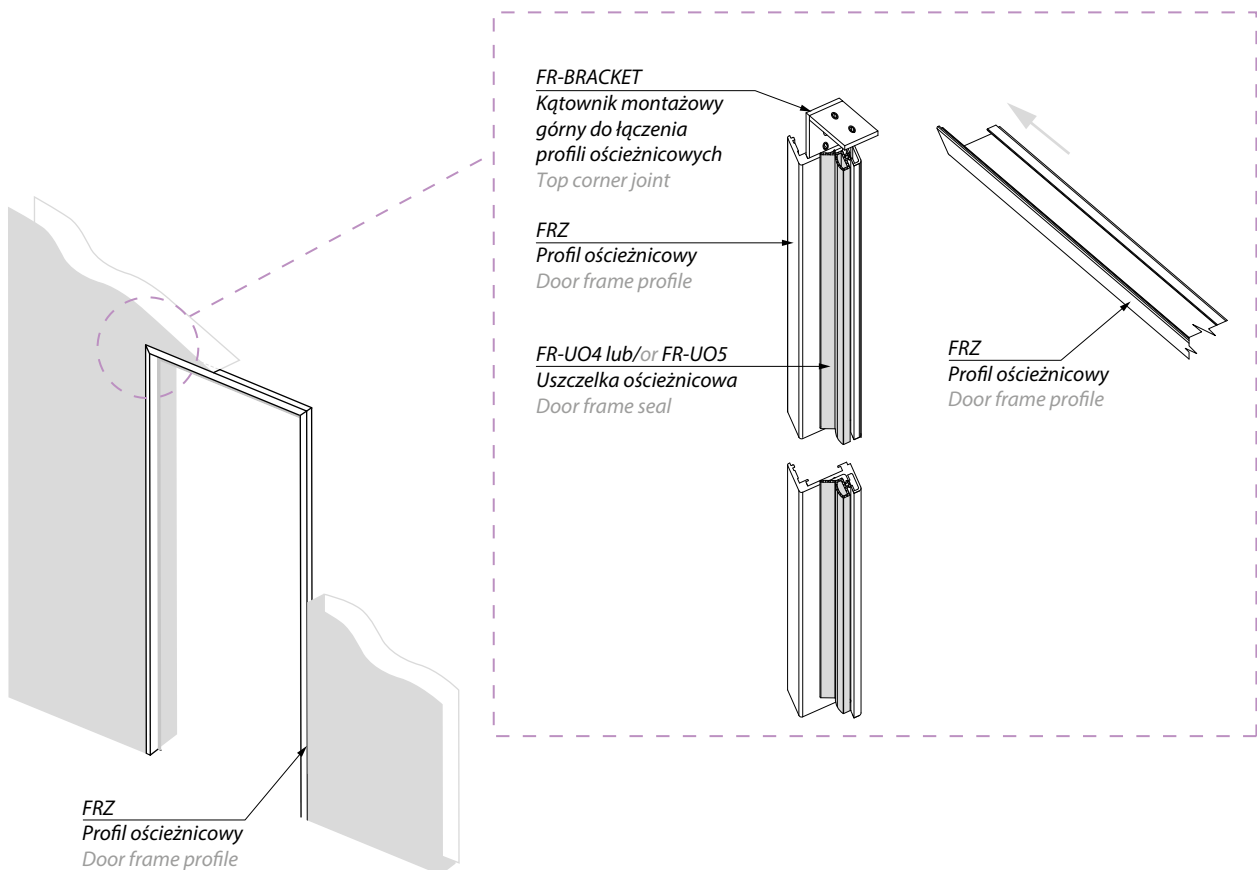
**ALUMINIOWY PROFIL OŚCIEŻNICOWY FRZ
DO DRZWI SZKLANYCH
MONTOWANY NA KRAWĘDZI OTWORU DRZWIOWEGO**
FRZ ALUMINIUM FRAME PROFILE FOR GLASS DOORS INSTALLED ON
MASONRY WALLS - INSTALLATION ON THE EDGE OF THE WALL

CDA

NUOVA PALERMO

ALUMINIOWY PROFIL OŚCIEŻNICOWY FRZ DO DRZWI SZKLANYCH MONTOWANY NA KRAWĘDZI POMIĘDZY DWIEMA ŚCIANKAMI MUROWANYMI

FRZ ALUMINIUM FRAME PROFILE FOR GLASS DOORS INSTALLED ON MASONRY
WALLS - INSTALLATION ON THE EDGE OF THE WALL



Profile i okucia wymagane do prawidłowego montażu
profilu ościeżnicowego FRZ

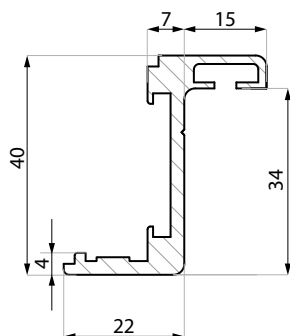
Required profiles and accessories for the correct
installation of the FRZ frame profile

Produkt / Product	
1.	Profil ościeżnicowy Nuova Palermo FRZ (zgodnie z projektem) Door frame profile Nuova Palermo FRZ (according to the project)
2.	FR-BRACKET kątownik montażowy górny, do łączenia profili ościeżnicowych (2 szt.) FR-BRACKET Top corner joint (2 pcs)
3.	FR-UO4 lub FR-UO5 uszczelka ościeżnicowa (w zależności od projektu i grubości szkła) FR-UO4 or FR-UO5 door frame seal (according to the the glass thickness and the project)
4.	FR-CR INS lub FR-TGH INS insert wzmacniający do montażu zawiasów (1/ na zawias) FR-CR INS or FR-TGH INS reinforcing insert for mounting hinge (1/ per hinge)
5.	FR-SCREWSET Zestaw montażowy do ościeżnicy FR-SCREWSET Frame assembly kit

W celu opracowania projektu oraz otrzymania dokumentu obróbek wymaganych dla drzwi wykonywanych na zamówienie i gotowych do montażu prosimy o kontakt z Działem Technicznym CDA Bufab.
Please contact the technical department of CDA for the project development and for the module for the technical specification of the machining operations required for custom-made doors and ready for the installation.

FRZ

Aluminiowy profil ościeżnicowy FRZ do drzwi szklanych montowanych na krawędzi otworu drzwiowego
FRZ aluminium frame profile for glass doors installed on masonry walls



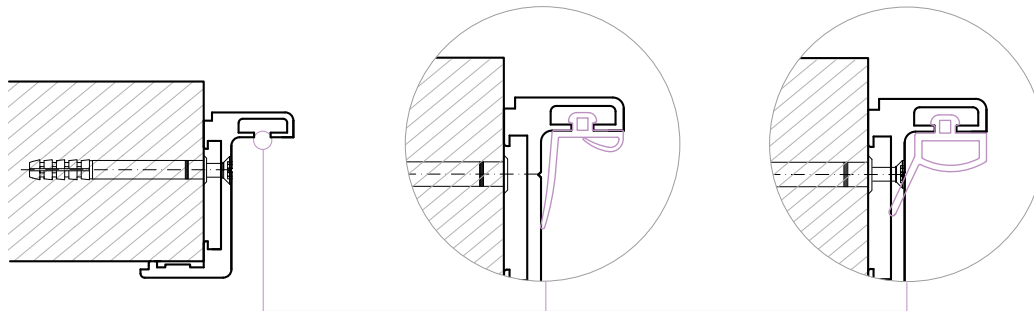
Kod / Code	Materiał / Material	Wykończenie / Finish
FRZ-1250NA FRZ-2300NA FRZ-2510NA FRZ-3000NA	aluminium aluminium	anoda srebrna silver anodised
FRZ-1250NABL FRZ-2300NABL FRZ-2510NABL FRZ-3000NABL	aluminium aluminium	anoda czarna black anodised
FRZ-1250NAS FRZ-2300NAS FRZ-2510NAS FRZ-3000NAS	aluminium aluminium	anoda satyna satin anodised

Specyfikacja / Specification

grubość szkła (mm) glass thickness (mm)	8, 10
długość (mm): length (mm):	1250; 2300; 2510; 3000

USZCZELKI

SEALS

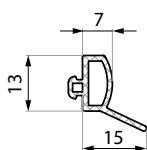


FR-UO5
dla szkła o grubości 10 mm
for the glass of 10 mm thickness

FR-UO4
dla szkła o grubości 8 mm
for the glass of 8 mm thickness

FR-UO4

Uszczelka do profili ościeżnicowych FRH, FRZ i FRL,
grubość szkła 8 mm
Frame seal for FRH, FRZ and FRL profiles, glass thickness 8 mm



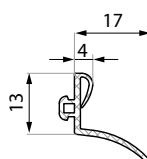
Kod / Code	Materiał / Material	Wykończenie / Finish
FR-UO4-1250BL FR-UO4-2300BL FR-UO4-2510BL FR-UO4-3000BL	EPDM EPDM	czarna black
FR-UO4-1250GR FR-UO4-2300GR FR-UO4-2510GR FR-UO4-3000GR	EPDM EPDM	szara gray

Specyfikacja / Specification

grubość szkła (mm) glass thickness (mm)	8
długość (mm): length (mm):	1250; 2300; 2510; 3000

FR-UO5

Uszczelka do profili ościeżnicowych FRH, FRZ i FRL,
grubość szkła 10 mm
Frame seal for FRH, FRZ and FRL profiles, glass thickness 10 mm



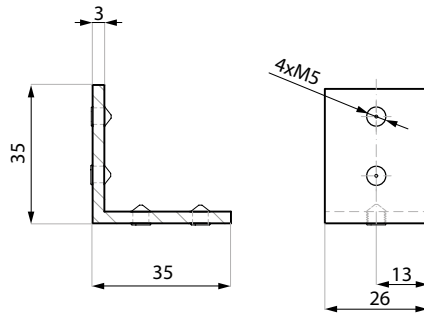
Kod / Code	Materiał / Material	Wykończenie / Finish
FR-UO5-1250BL FR-UO5-2300BL FR-UO5-2510BL FR-UO5-3000BL	EPDM EPDM	czarna black
FR-UO5-1250GR FR-UO5-2300GR FR-UO5-2510GR FR-UO5-3000GR	EPDM EPDM	szara gray

Specyfikacja / Specification

grubość szkła (mm) glass thickness (mm)	10
długość (mm): length (mm):	1250; 2300; 2510; 3000

FR-BRACKET

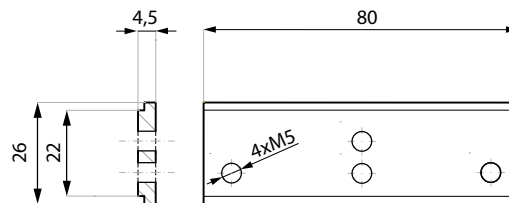
Kątownik montażowy górny do łączenia profili ościeżnicowych FRZ
Top corner joint for FRZ profiles



Kod / Code	Materiał / Material
FR-BRACKET	stal nierdzewna stainless steel

FR-CR INS

Insert wzmocniający do montażu zawiasów TGCR311 i TGCR312 w ościeżnicy FRZ
Reinforcing insert for TGCR311 and TGCR312 hinges installed on FRZ frame profile



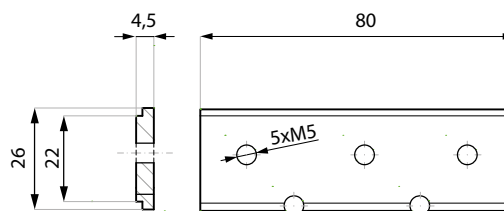
Kod / Code	Materiał / Material
FR-CR INS	stal steel

Specyfikacja / Specification

zestaw zawiera trzy śruby montażowe w klasie A2 M5x16
set includes three screws, class A2 M5x16

FR-TGH INS

Insert wzmocniający do montażu zawiasów TGH12, TGH122, TGH32, TGH322, TGH42, TGH422 w ościeżnicy FRZ
Reinforcing insert for TGH12, TGH122, TGH32, TGH322, TGH42, TGH422 hinges installed on FRZ frame profile



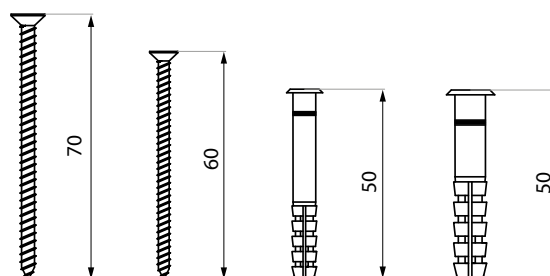
Kod / Code	Materiał / Material
FR-TGH INS	stal steel

Specyfikacja / Specification

zestaw zawiera cztery śruby montażowe w klasie A2 M5x16
set includes four screws, class A2 M5x16

FR-SCREWSET

Zestaw montażowy do ościeżnicy
Frame assembly set



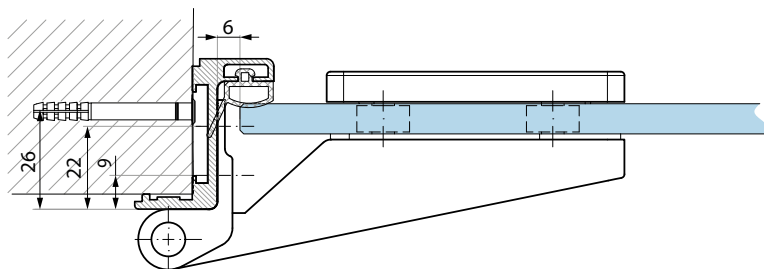
Specyfikacja / Specification

zestaw zawiera:
- 13 szt. wkrętów 3,5x60
- 13 szt. kołków montażowych nylonowych 6x50
set includes:
- 13 pcs SCREWS M3,5x60
- 13 pcs nylon assembly studs 6x50

SCHEMATY MONTAŻU ZAWIASÓW SERII ERICE LINE Z PROFILAMI OŚCIEŻNICOWYMI FRZ

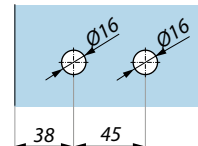
INSTALLATION DRAWINGS - ERICE LINE HINGES INSTALLED ON FRZ FRAME PROFILE

Schemat montażu zawiasów TGH12, TGH122, TGH32, TGH322, TGH42, TGH422
Installation drawings for TGH12, TGH122, TGH32, TGH322, TGH42, TGH422 hinges



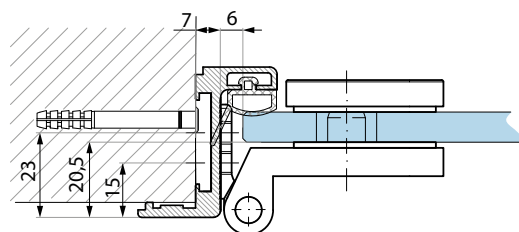
Specyfikacja / Specification

Zalecany montaż z użyciem insertów
FR-TGH INS
Recommended installation with inserts
FR-TGH INS



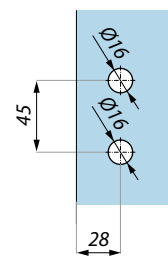
Przygotowanie szkła pod zawiasy TGH12, TGH122, TGH32, TGH322, TGH42, TGH422
Glass preparation for TGH12, TGH122, TGH32, TGH322, TGH42, TGH422 hinges

Schemat montażu zawiasów TGCR311 i TGCR312
Installation drawings for TGCR311 and TGCR312 hinges



Specyfikacja / Specification

Zalecany montaż z użyciem insertów
FR-CR INS
Recommended installation with inserts
FR-CR INS



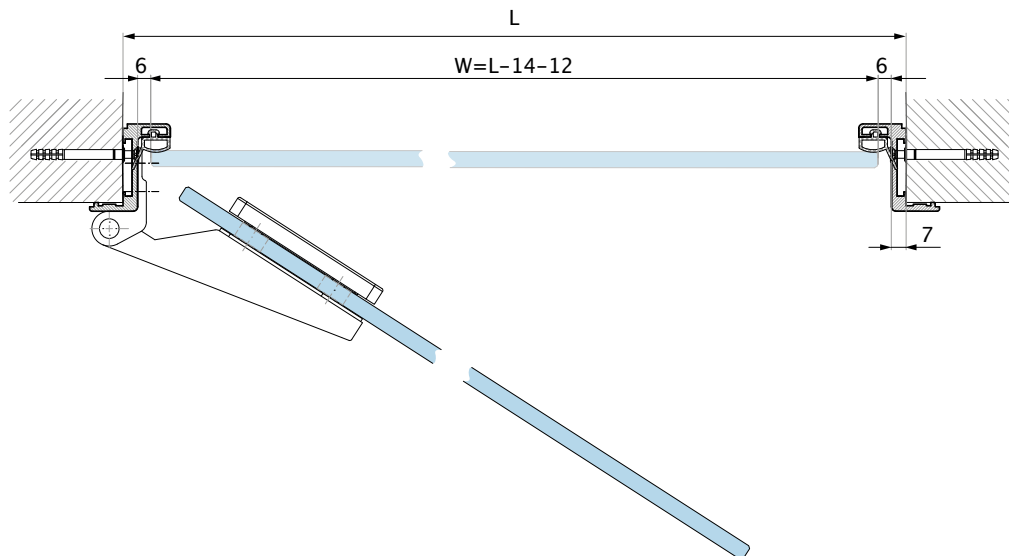
Przygotowanie szkła pod zawiasy TGCR311 i TGCR312
Glass preparation for TGCR311 and TGCR312 hinges



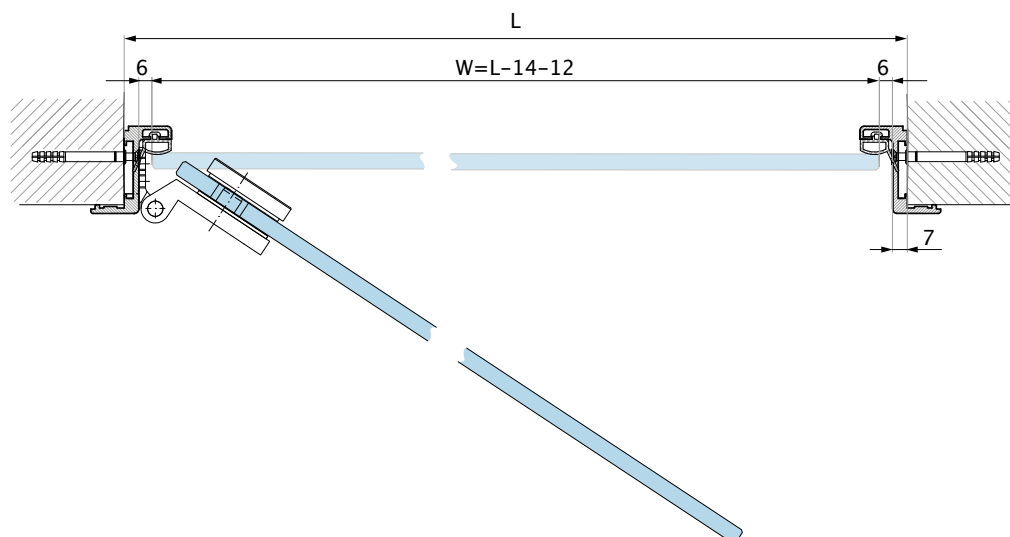
SCHEMAT WYMIAROWANIA SZEROKOŚCI SKRZYDŁA PRZY MONTAŻU OŚCIEŻNICY FRZ DO ŚCIANY

DIMENSIONING SCHEME OF THE SASH WIDTH - FRZ FRAME PROFILE

Montaż z zawiasami TGH12, TGH122, TGH32, TGH322, TGH42, TGH422
Installation with TGH12, TGH122, TGH32, TGH322, TGH42, TGH422 hinges



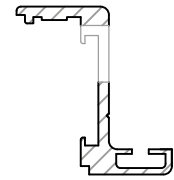
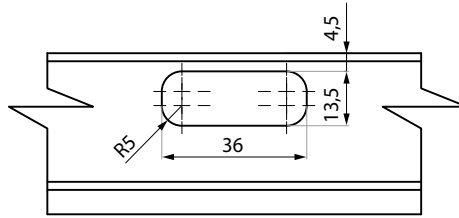
Montaż z zawiasem TGCR311 lub TGCR312
Installation with TGCR311 or TGCR312 hinge



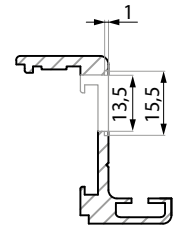
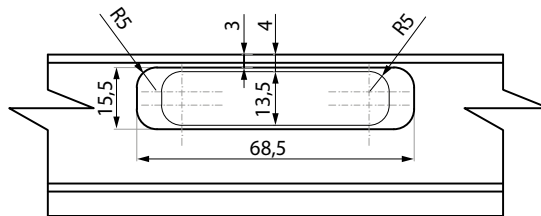
OBRÓBKA PROFILÓW FRZ

MACHINING OF FRZ FRAME PROFILE

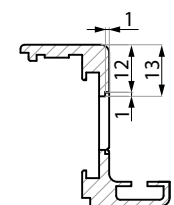
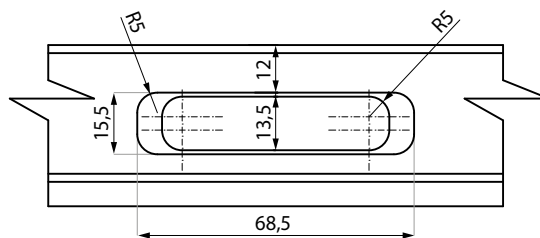
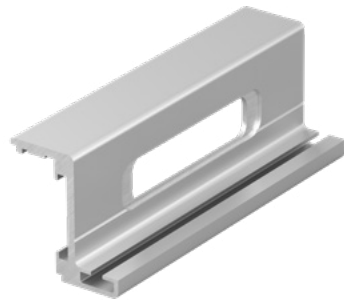
Obróbka pod płytkę FRN-PCL dla zamków serii Eric Standard Line i Eric Bathroom Line
 Machining for the striker FRN-PCL for the locks of Eric Standard Line and Eric Bathroom Line



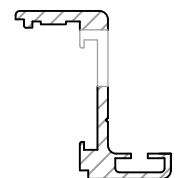
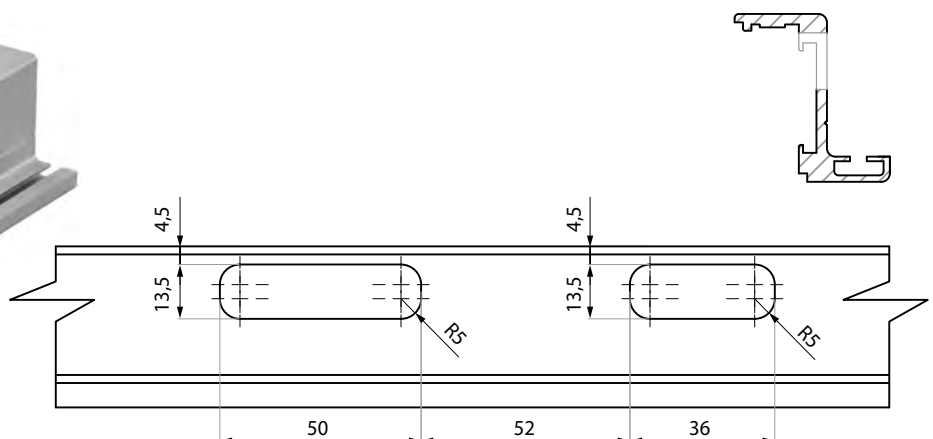
Obróbka ościeżnicy pod płytkę FR-PML02 i FR-PML03 - dla zamków magnetycznych serii Eric Magnetic Line i Eric Bathroom Magnetic Line
 Machining for the magnetic catch FR-PML02 and FR-PML03 for the locks of Eric Magnetic Line and Eric Bathroom Magnetic Line



Frezowanie pod zamek magnetyczny serii Eric Line Magnetic Bathroom
 Milling for magnetic lock Eric Line Magnetic Bathroom series



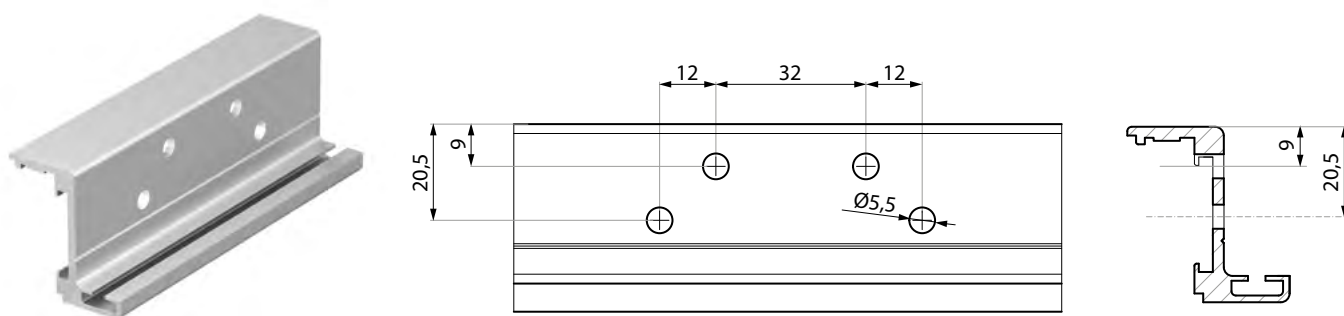
Obróbka pod płytkę FR-PL70L i FR-PL70R dla zamków serii Eric Business Line
 Machining for the striker FR-PL70L and FR-PL70R for the locks of Eric Business Line



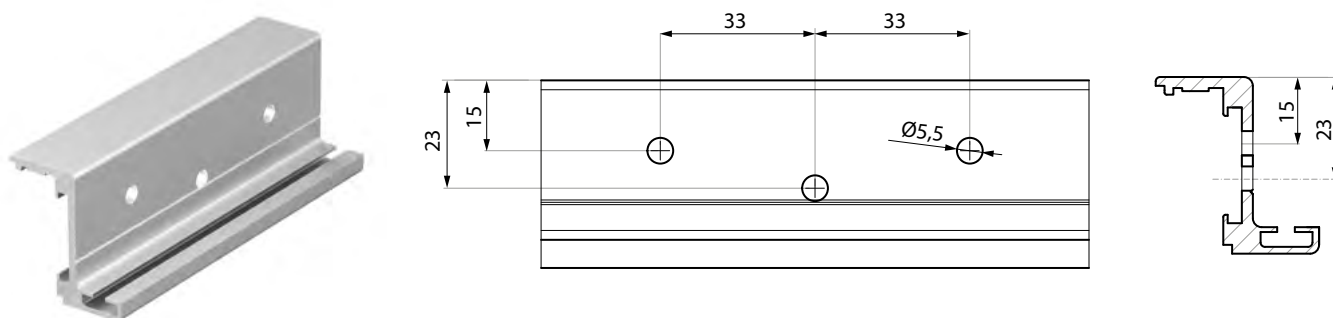
SCHEMAT WIERCENIA POD ZAWIASY ERICE LINE W OŚCIEŻNICY FRZ

DRILLING DRAWINGS FOR THE HINGES ERICE LINE INSTALLED ON FRZ FRAME PROFILE

Schemat wiercenia pod zawiasy TGH12, TGH122, TGH32, TGH322, TGH42, TGH422
Drilling drawing for TGH12, TGH122, TGH32, TGH322, TGH42, TGH422 hinges



Schemat wiercenia pod zawiasy TGCR311, TGCR312
Drilling drawing for TGCR311, TGCR312 hinges



AKCESORIA DODATKOWE DLA OŚCIEŻNICY FRZ

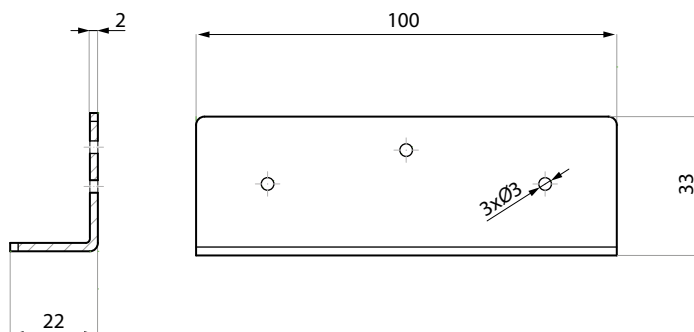
ADDITIONAL ACCESSORIES FOR FRZ FRAME PROFILE

FR-CR WZ

Szablon do prawidłowego oznaczenia otworów i pozycji zawiasów TGCR311 i TGCR312 na ościeżnicy Nuova Palermo
Template for marking holes and position of the TGCR311 and TGCR312 hinges on the frame profiles Nuova Palermo

Kod / Code	Materiał / Material
------------	---------------------

FR-CR WZ	stal steel
----------	---------------

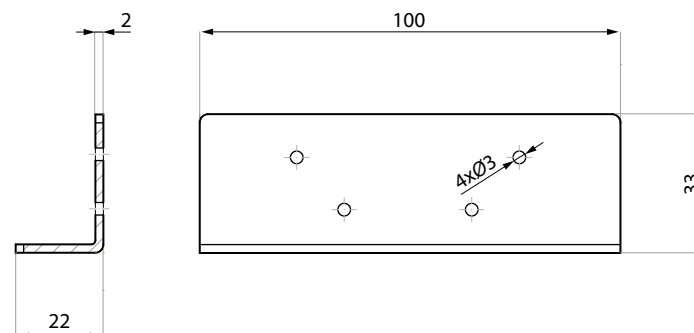


FR-TGH WZ

Szablon do prawidłowego oznaczenia otworów i pozycji zawiasów TGH12, TGH122, TGH32, TGH322, TGH42, TGH422 na ościeżnicy Nuova Palermo
Template for marking holes and position of the TGH12, TGH122, TGH32, TGH322, TGH42, TGH422 hinges on the frame profiles Nuova Palermo

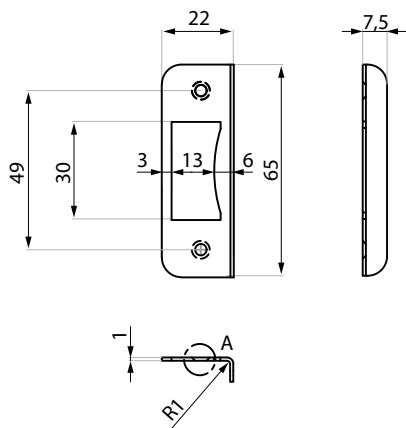
Kod / Code	Materiał / Material
------------	---------------------

FR-TGH WZ	stal steel
-----------	---------------



FRN-PCL08

Płytko do zamków serii Eric Line
Strike plate for Eric Line locks



Kod / Code	Wykończenie / Finish
------------	----------------------

FRN-PCL08 SSS	satyna satin
----------------------	-----------------

FRN-PCL08 BL	czarny black
---------------------	-----------------

Specyfikacja / Specification

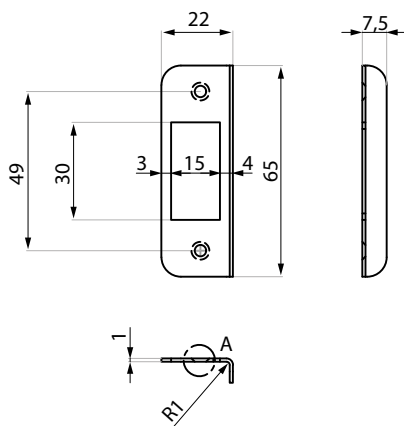
materiał: stal nierdzewna
material: stainless steel

UWAGA: Informacje na temat frezowania znajdują się w instrukcji oraz na www.cdabufab.pl

ATTENTION: For the milling of the profiles please refer to the instruction on the web page www.cdabufab.pl

FRN-PCL10

Płytko do zamków serii Eric Line
Strike plate for Eric Line locks



Kod / Code	Wykończenie / Finish
------------	----------------------

FRN-PCL10 SSS	satyna satin
----------------------	-----------------

FRN-PCL10 BL	czarny black
---------------------	-----------------

Specyfikacja / Specification

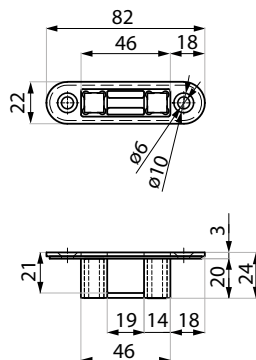
materiał: stal nierdzewna
material: stainless steel

UWAGA: Informacje na temat frezowania znajdują się w instrukcji oraz na www.cdabufab.pl

ATTENTION: For the milling of the profiles please refer to the instruction on the web page www.cdabufab.pl

FR-PML02

Zaczep z magnesem do zamków magnetycznych
Catch for magnetic locks



Kod / Code	Materiał / Material	Wykończenie / Finish
------------	---------------------	----------------------

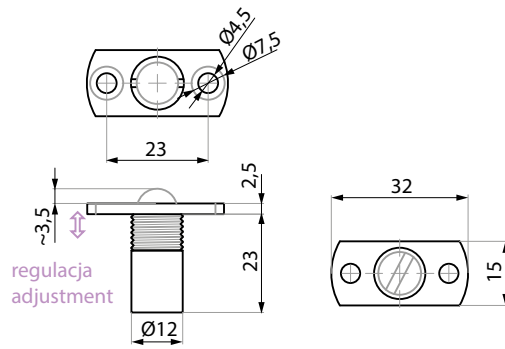
FR-PML02	stal nierdzewna stainless steel	satyna satin
-----------------	------------------------------------	-----------------

Specyfikacja / Specification

Do zamków: TGML15S oraz TGML35S
For TGML15S and TGML35S locks

JH-RL1 SC

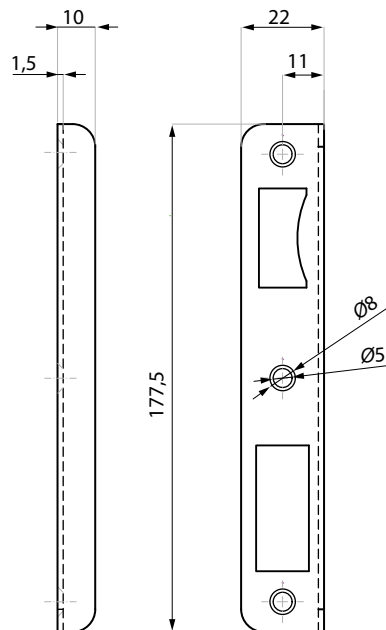
Zamek kulkowy
Roller Latch



Kod / Code	Wykończenie / Finish
JH-RL1 SC	satyna satin
JH-RL1 BL	czarny black
Specyfikacja / Specification	
materiał: material:	mosiądz brass

FR-PL70L

Płytko do zamka pionowego TGL70L dla drzwi lewych
Strike plate for vertical lock TGL70L (left)



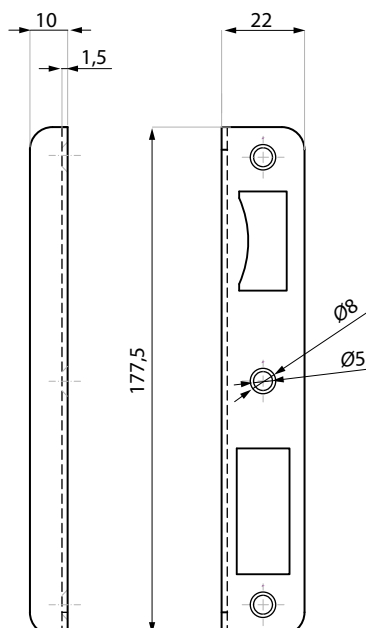
Kod / Code	Wykończenie / Finish
FR-PL70L SSS	satyna satin
Specyfikacja / Specification	
materiał: material:	stal nierdzewna stainless steel

UWAGA: Informacje na temat frezowania znajdują się w instrukcji oraz na www.cdabufab.pl

ATTENTION: For the milling of the profiles please refer to the instruction on the web page www.cdabufab.pl

FR-PL70R

Płytko do zamka pionowego dla drzwi prawych
Strike plate for vertical lock TGL70R (right)



Kod / Code	Wykończenie / Finish
FR-PL70R SSS	satyna satin
Specyfikacja / Specification	
materiał: material:	stal nierdzewna stainless steel
UWAGA: Informacje na temat frezowania znajdują się w instrukcji oraz na www.cdabufab.pl	
ATTENTION: For the milling of the profiles please refer to the instruction on the web page www.cdabufab.pl	

OKUCIA POWIĄZANE DO PROFILU OŚCIEŻNICOWEGO FRZ

RALETED FITTINGS FOR FRZ FRAME PROFILE

ZAMKI Z SERII: ERICE STANDARD LINE, ERICE BUSINESS LINE

LOCKS ERICE STANDARD AND BUSINESS LINE

kod / code	satyna / satin	anoda srebrna / silver anodised	połysk / polished	czarna anoda / black anodised
TGL15S	✓	✓	✓	✓
TGL15SNH	✓	✓	✓	✓
TGL15SBBK	✓			
TGL35S	✓	✓	✓	
TGL35SNH	✓	✓	✓	
TGL35SBBK	✓			
TGL45S	✓	✓		
TGL45SNH	✓	✓		
TGL45SBBK	✓			
TGS40S	✓	✓		
TGL40S	✓			
TGL40SNH	✓			
TGS40S	✓	✓		
TGL60S	✓	✓		
TGL60SNH	✓	✓		
TGS60S	✓	✓		
TGL70L	✓			
TGL70R	✓			

ZAMKI Z SERII ERICE BATHROOM LINE

LOCKS ERICE BATHROOM LINE

kod / code	satyna / satin	anoda srebrna / silver anodised	połysk / polished	czarna anoda / black anodised
TGLI10S	✓		✓	
TGLI30S	✓		✓	

ZAMKI Z SERII ERICE MAGNETIC LINE

LOCKS ERICE MAGNETIC LINE

kod / code	satyna / satin	anoda srebrna / silver anodised	połysk / polished	czarna anoda / black anodised
TGML15S	✓		✓	✓
TGML35S	✓		✓	✓

ZAMKI Z SERII ERICE BATHROOM MAGNETIC LINE

LOCKS ERICE BATHROOM MAGNETIC LINE

kod / code	satyna / satin	anoda srebrna / silver anodised	połysk / polished	czarna anoda / black anodised
TGMHL10S	✓		✓	
TGMHL11S	✓		✓	
TGMVLI10S	✓		✓	
TGMVLI11S	✓		✓	

KLAMKI

LEVER HANDLES

kod / code	satyna / satin	anoda srebrna / silver anodised	połysk / polished	czarna anoda / black anodised
TGLH01	✓	✓	✓	✓
TGLH02	✓			
TGLH03	✓	✓	✓	
TGLH04	✓	✓		
TGLH05	✓	✓		
TGLH06	✓	✓	✓	✓

ZAWIASY

HINGES

kod / code	satyna / satin	anoda srebrna / silver anodised	połysk / polished	czarna anoda / black anodised
TGH12	✓		✓	
TGH122		✓		
TGH32	✓		✓	
TGH322		✓		
TGH42	✓			
TGH422		✓		
TGCR311	✓	✓		✓
TGCR312	✓	✓		✓



NUOVA PALERMO

FRL

**ALUMINIOWY PROFIL OŚCIEŻNICOWY FRL
DO DRZWI SZKLANYCH MONTOWANY DO ŚCIAN MUROWANYCH
- MONTAŻ POMIĘDZY DWIEMA ŚCIANAMI**

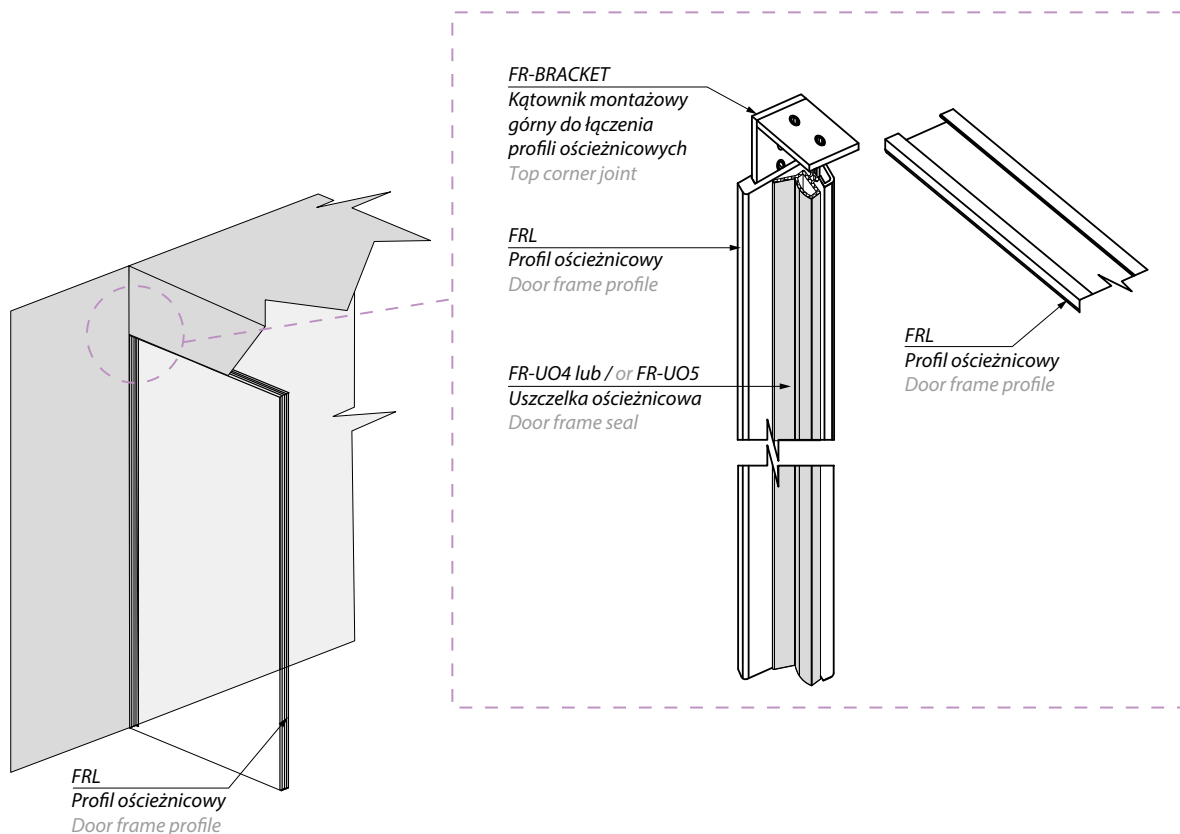
**FRL ALUMINIUM FRAME PROFILE FOR GLASS DOORS INSTALLED ON
MASONRY WALLS - INSTALLATION BETWEEN TWO WALLS**

CDA

NUOVA PALERMO

ALUMINIOWY PROFIL OŚCIEŻNICOWY FRL DO DRZWI SZKLANYCH MONTOWANYCH NA ŚCIANACH MUROWANYCH - MONTAŻ POMIĘDZY DWIEMA ŚCIANAMI

FRL ALUMINIUM FRAME PROFILE FOR GLASS DOORS INSTALLED ON MASONRY WALLS- INSTALLATION BETWEEN TWO WALLS



Profile i okucia wymagane do prawidłowego montażu profilu ościeżnicowego FRL

Required profiles and accessories for the correct installation of the FRL frame profile

Produkt / Product	
1.	Profil ościeżnicowy Nuova Palermo FRL (zgodnie z projektem) Door frame profile Nuova Palermo FRL (according to the project)
2.	FR-BRACKET kątownik montażowy górny, do łączenia profili ościeżnicowych (2 szt.) FR-BRACKET Top corner joint (2 pcs)
3.	FR-UO4 lub FR-UO5 uszczelka ościeżnicowa (w zależności od projektu i grubości szkła) FR-UO4 or FR-UO5 door frame seal (according to the the glass thickness and the project)
4.	FR-CR INS lub FR-TGH INS insert wzmacniający do montażu zawiasów (1/ na zawias) FR-CR INS or FR-TGH INS reinforcing insert for mounting hinge (1/ per hinge)
5.	FR-SCREWSET Zestaw montażowy do ościeżnicy FR-SCREWSET Frame assembly kit

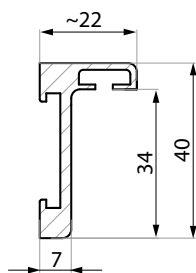
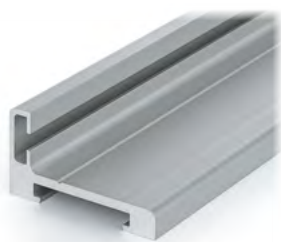
W celu opracowania projektu oraz otrzymania dokumentu obróbek wymaganych dla drzwi wykonywanych na zamówienie i gotowych do montażu prosimy o kontakt z Działem Technicznym CDA BuFab.

Please contact the technical department of CDA for the project development and for the technical the specification of the machining operations required for custom-made doors and ready for the installation.

FRL

Aluminiowy profil ościeżnicowy FRL do drzwi szklanych montowanych na ścianach murowanych – montaż pomiędzy dwiema ścianami

FRL aluminium frame profile for glass doors installed on masonry walls – installation between two walls



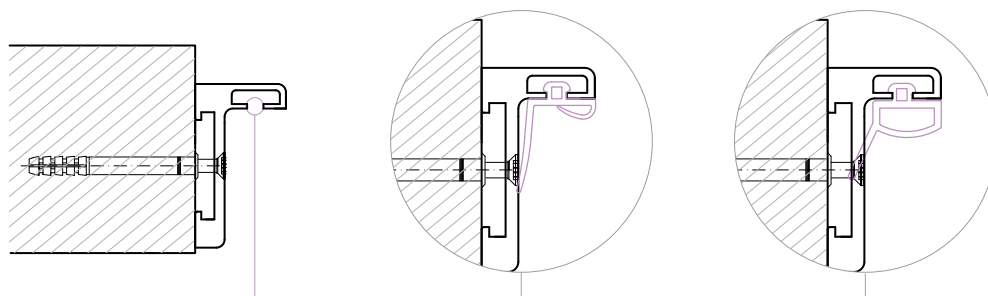
Kod / Code	Materiał / Material	Wykończenie / Finish
FRL-1250NA FRL-2300NA FRL-2510NA FRL-3000NA	aluminium aluminium	anoda srebrna silver anodised
FRL-1250NABL FRL-2300NABL FRL-2510NABL FRL-3000NABL	aluminium aluminium	anoda czarna black anodised
FRL-1250NAS FRL-2300NAS FRL-2510NAS FRL-3000NAS	aluminium aluminium	anoda satyna satin anodised

Specyfikacja / Specification

grubość szkła (mm) glass thickness (mm)	8, 10
długość (mm): length (mm):	1250; 2300; 2510; 3000

USZCZELKI

SEALS

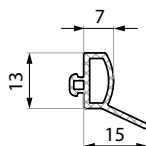


FR-UO5
dla szkła o grubości 10 mm
for the glass of 10 mm thickness

FR-UO4
dla szkła o grubości 8 mm
for the glass of 8 mm thickness

FR-UO4

Uszczelka do profili ościeżnicowych FRH, FRZ i FRL, grubość szkła 8 mm
Frame seal for FRH, FRZ and FRL profiles, glass thickness 8 mm



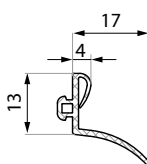
Kod / Code	Materiał / Material	Wykończenie / Finish
FR-UO4-1250BL FR-UO4-2300BL FR-UO4-2510BL FR-UO4-3000BL	EPDM EPDM	czarna black
FR-UO4-1250GR FR-UO4-2300GR FR-UO4-2510GR FR-UO4-3000GR	EPDM EPDM	szara gray

Specyfikacja / Specification

grubość szkła (mm) glass thickness (mm)	8
długość (mm): length (mm):	1250; 2300; 2510; 3000

FR-UO5

Uszczelka do profili ościeżnicowych FRH, FRZ i FRL, grubość szkła 10 mm
Frame seal for FRH, FRZ and FRL profiles, glass thickness 10 mm



Kod / Code	Materiał / Material	Wykończenie / Finish
FR-UO5-1250BL FR-UO5-2300BL FR-UO5-2510BL FR-UO5-3000BL	EPDM EPDM	czarna black
FR-UO5-1250GR FR-UO5-2300GR FR-UO5-2510GR FR-UO5-3000GR	EPDM EPDM	szara gray

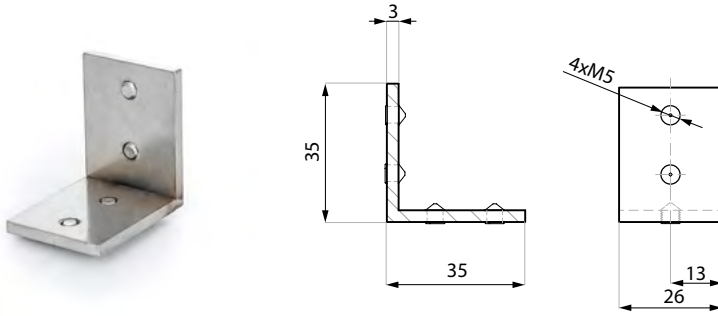
Specyfikacja / Specification

grubość szkła (mm) glass thickness (mm)	10
długość (mm): length (mm):	1250; 2300; 2510; 3000

FR-BRACKET

Kątownik montażowy górny do łączenia profili ościeżnicowych FRL
Top corner joint on FRL profile

Kod / Code	Materiał / Material
FR-BRACKET	stal nierdzewna stainless steel



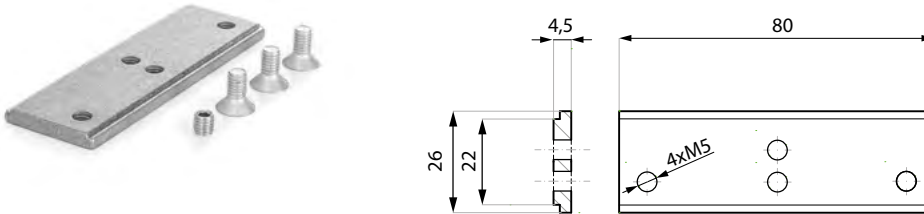
FR-CR INS

Insert wzmocniający do montażu zawiasów TGCR311 i TGCR312
w ościeżnicy FRL
Reinforcing insert for mounting TGCR311 and TGCR312 hinges
installed on FRL frame profile

Kod / Code	Materiał / Material
FR-CR INS	stal steel

Specyfikacja / Specification

zestaw zawiera trzy śruby montażowe w klasie A2 M5x16
set includes three screws, class A2 M5x16

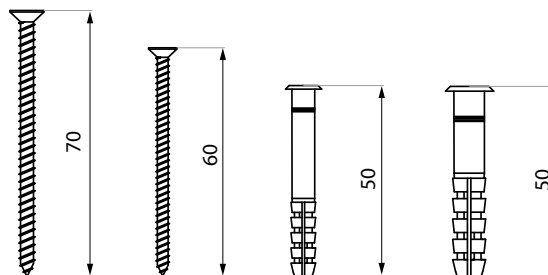


FR-SCREWSSET

Zestaw montażowy do ościeżnicy
Frame assembly set

Specyfikacja / Specification

zestaw zawiera:
- 13 szt. wkrętów 3,5x60
- 13 szt. kołków montażowych nylonowych 6x50
set includes:
- 13 pcs SCREWS M3,5x60
- 13 pcs nylon assembly studs 6x50



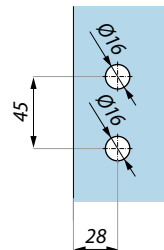
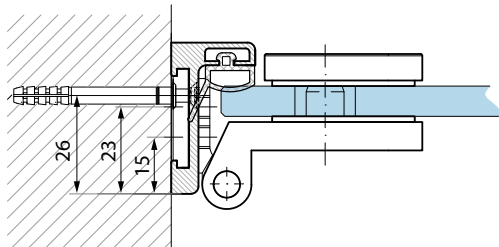
SCHEMATY MONTAŻU ZAWIASÓW SERII ERICE LINE Z PROFILAMI OŚCIEŻNICOWYMI FRL

INSTALLATION DRAWINGS - ERICE LINE HINGES INSTALLED ON FRL FRAME PROFILE

Schemat montażu zawiasów TGCR311 i TGCR312
Installation drawings for TGCR311 and TGCR312 hinges

Specyfikacja / Specification

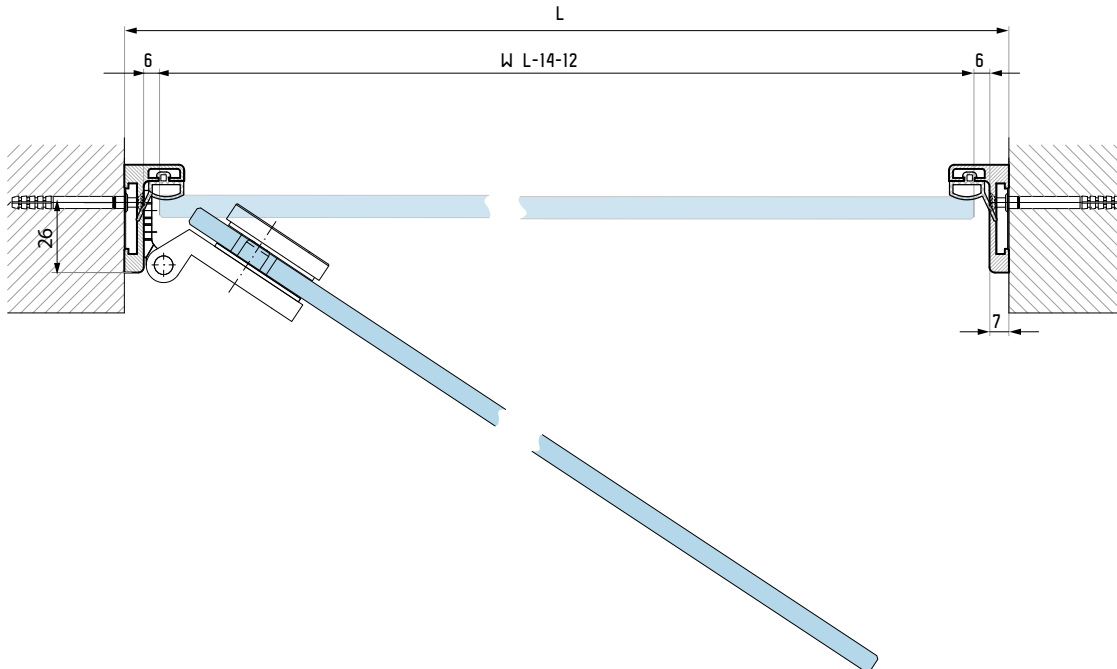
Zalecany montaż z użyciem insertów
FR-CR INS
Recommended installation with inserts
FR-CR INS



Przygotowanie szkła pod zawiasy
TGCR311 i TGCR312
Glass preparation for
TGCR311 and TGCR312 hinges

SCHEMAT WYMIAROWANIA SZEROKOŚCI SKRZYDŁA PRZY MONTAŻU OŚCIEŻNICY FRL DO ŚCIANY

DIMENSIONING SCHEME OF SASH WIDTH - FRL FRAME PROFILE

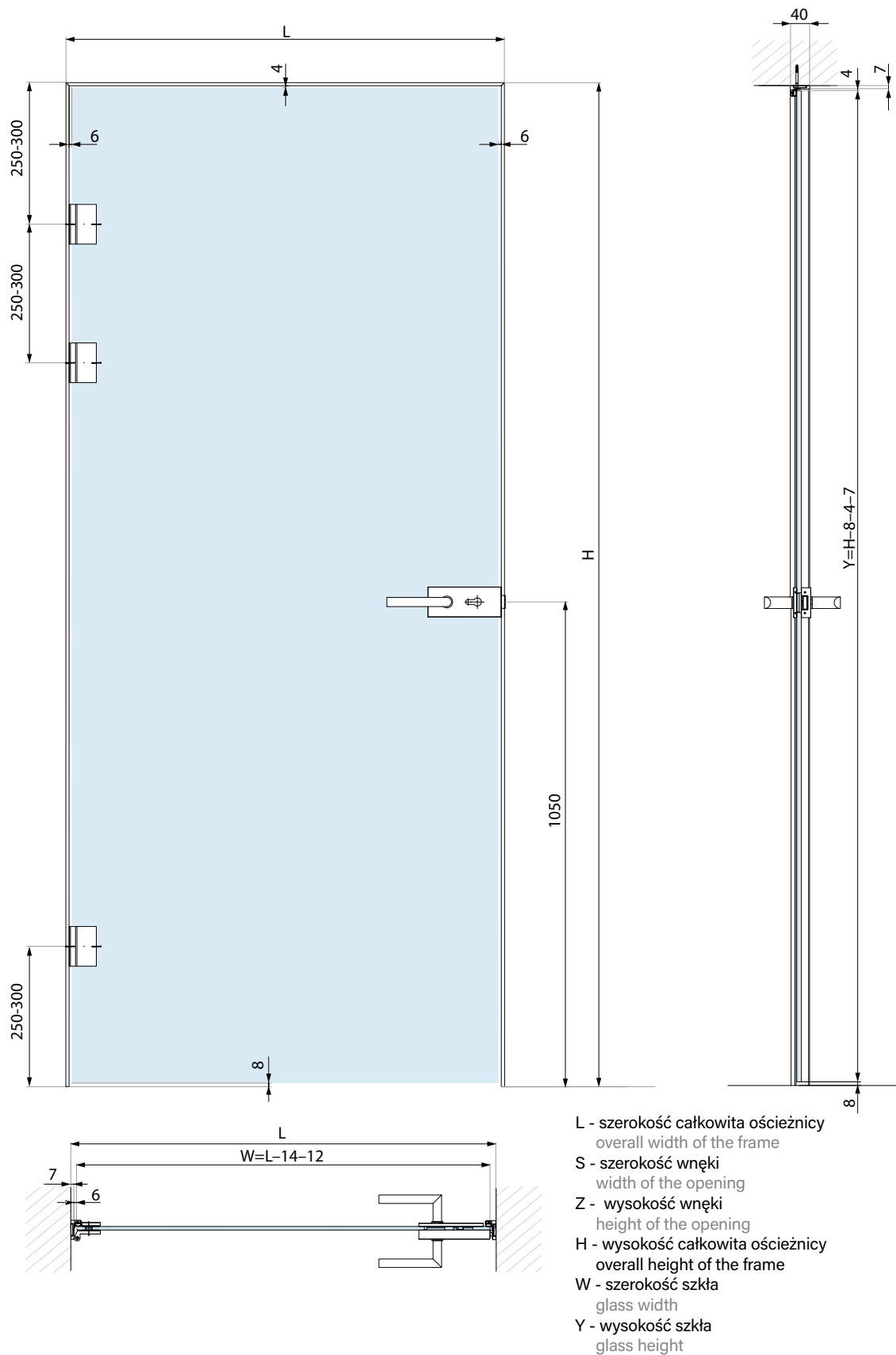


ALUMINIOWY PROFIL OŚCIEŻNICOWY FRL DO DRZWI SZKLANYCH MONTOWANYCH NA ŚCIANACH MUROWANYCH - MONTAŻ POMIĘDZY DWIEMA ŚCIANAMI

FRL ALUMINIUM FRAME PROFILE FOR GLASS DOORS INSTALLED ON MASONRY WALLS - INSTALLATION BETWEEN TWO WALLS

SPECYFIKACJA TECHNICZNA

TECHNICAL SPECIFICATION



- L - szerokość całkowita ościeżnicy
overall width of the frame
- S - szerokość wnęki
width of the opening
- Z - wysokość wnęki
height of the opening
- H - wysokość całkowita ościeżnicy
overall height of the frame
- W - szerokość szkła
glass width
- Y - wysokość szkła
glass height

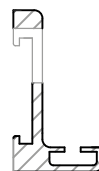
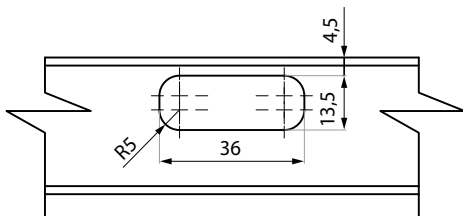
W celu opracowania projektu oraz otrzymania dokumentu obróbek wymaganych dla drzwi wykonywanych na zamówienie i gotowych do montażu prosimy o kontakt z Działem Technicznym CDA Bufab.

Please contact the technical department of CDA for the project development and for the technical the specification of the machining operations required for custom-made doors and ready for the installation.

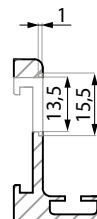
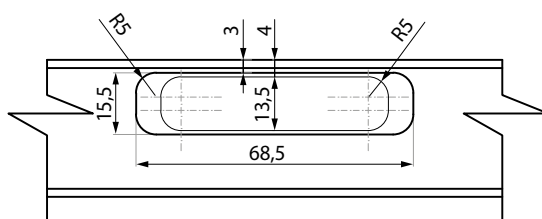
OBRÓBKA PROFILÓW FRL

MACHINING OF FRL FRAME PROFILE

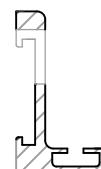
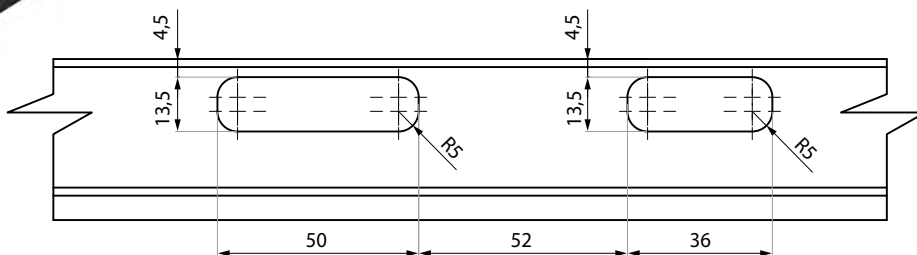
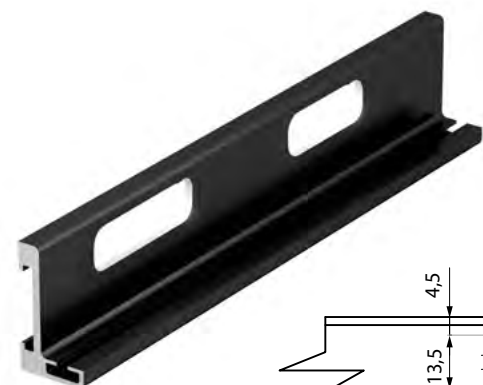
Obróbka pod płytkę FRN-PCL dla zamków serii Erice Standard Line i Erice Bathroom Line
 Machining for the striker FRN-PCL for the locks of Erice Standard Line and Erice Bathroom Line



Obróbka ościeżnicy pod zaczepek z magnesem FR-PML02 i FR-PML03
 – dla zamków magnetycznych serii Erice Magnetic Line i Erice Bathroom Magnetic Line
 Machining for the magnetic catch FR-PML02 and FR-PML03
 for the locks of Erice Magnetic Line and Erice Bathroom Magnetic Line



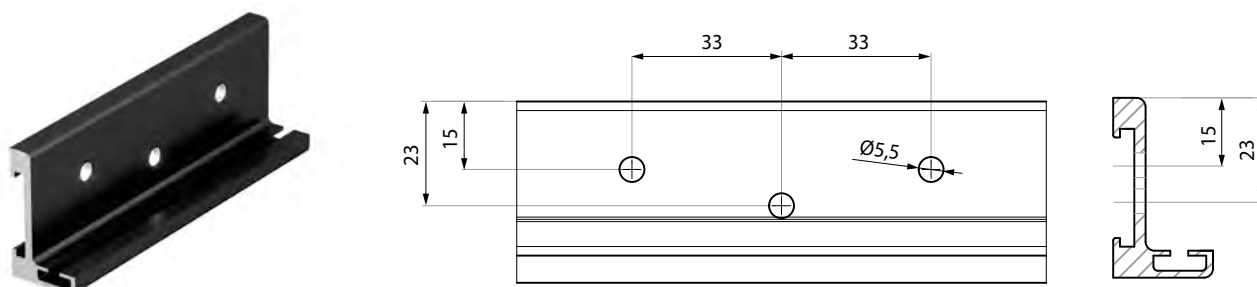
Obróbka pod płytkę FR-PL70L i FR-PL70R dla zamków serii Erice Business Line
 Machining for the striker FR-PL70L and FR-PL70R for the locks of Erice Business Line



SCHEMAT WIERCENIA POD ZAWIASY W OŚCIEŻNICY FRL

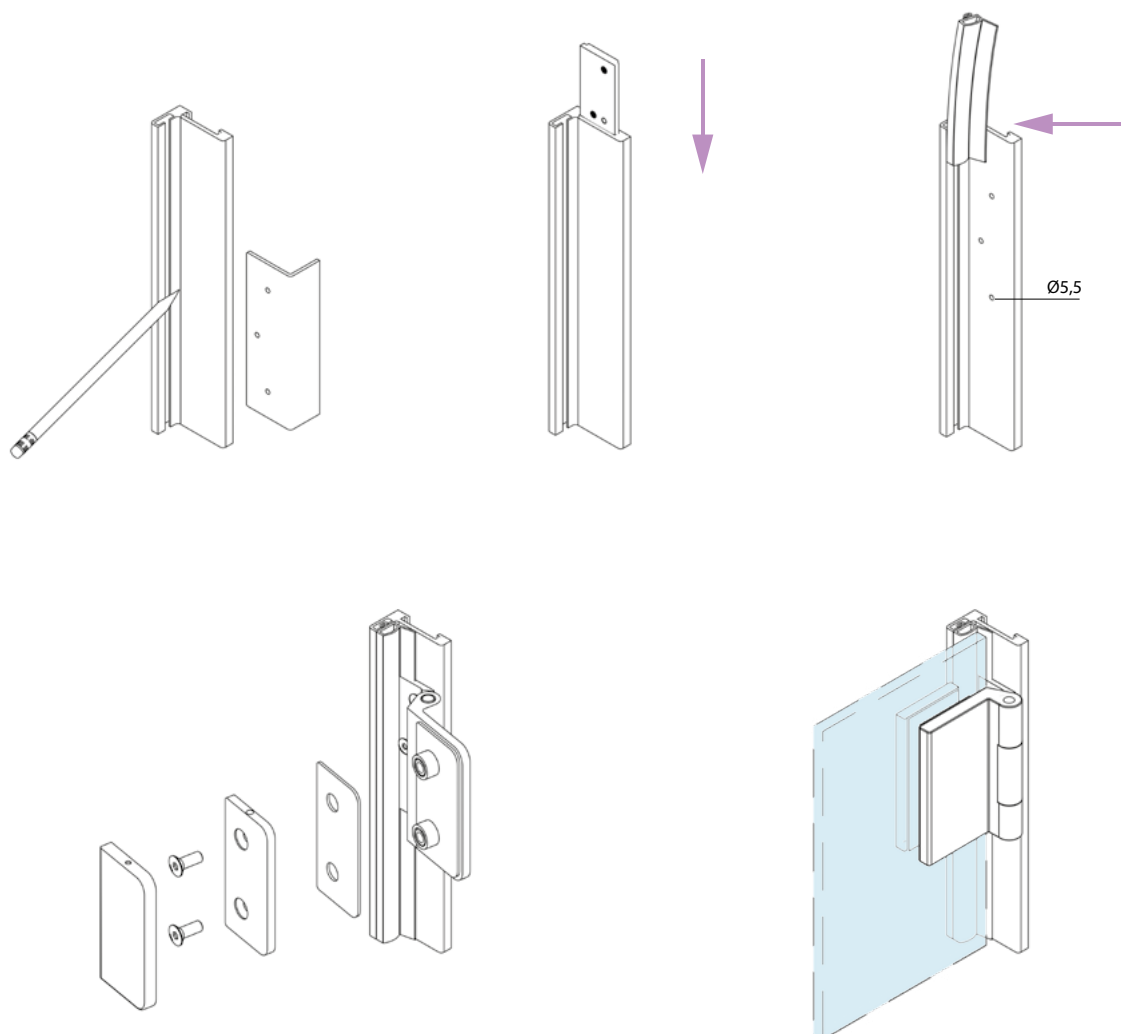
DRILLING DRAWINGS FOR THE ERICE HINGES INSTALLED ON FRL FRAME PROFILE

Wykonanie otworów pod zawiasy TGCR311 i TGCR312
Drilling holes for TGCR311 and TGCR312 hinges



SCHEMAT MONTAŻU ZAWIASÓW TGCR311, TGCR312 W OŚCIEŻNICY FRL

INSTALLATION SCHEME FOR THE INSTALLATION OF THE HINGES HINGES TGCR311, TGCR312 ON FRAME PROFILE FRL



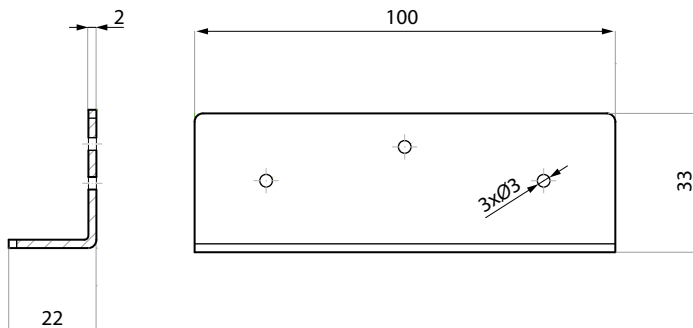
AKCESORIA DODATKOWE DLA OŚCIEŻNICY FRL

ADDITIONAL ACCESSORIES FOR FRL FRAME PROFILE

FR-CR WZ

Szablon do prawidłowego oznaczenia otworów i pozycji zawiasów TGCR311 i TGCR312 na ościeżnicy Nuova Palermo
 Template for marking holes and position of the TGCR311 and TGCR312 hinges on the frame profiles Nuova Palermo

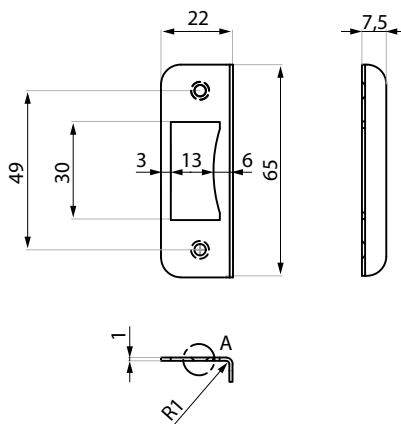
Kod / Code	Materiał / Material
FR-CR WZ	stal steel



FRN-PCL08

Płytko do zamków serii Erice Line
 Strike plate for Erice Line locks

Kod / Code	Wykończenie / Finish
FRN-PCL08 SSS	satyna satin
FRN-PCL08 BL	czarny black

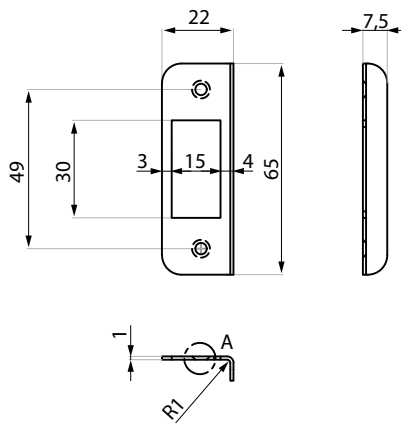


Specyfikacja / Specification	
materiał: material:	stal nierdzewna stainless steel
UWAGA: Informacje na temat frezowania znajdują się w instrukcji oraz na www.cdabufab.pl ATTENTION: For the milling of the profiles please refer to the instruction on the web page www.cdabufab.pl	

FRN-PCL10

Płytko do zamków serii Erice Line
 Strike plate for Erice Line locks

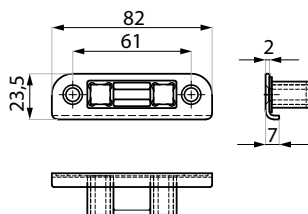
Kod / Code	Wykończenie / Finish
FRN-PCL10 SSS	satyna satin
FRN-PCL10 BL	czarny black



Specyfikacja / Specification	
materiał: material:	stal nierdzewna stainless steel
UWAGA: Informacje na temat frezowania znajdują się w instrukcji oraz na www.cdabufab.pl ATTENTION: For the milling of the profiles please refer to the instruction on the web page www.cdabufab.pl	

FR-PML03

Płytki i zaczep z magnesem do zamków magnetycznych dedykowana do ościeżnic Nuova Palermo
Catch for magnetic locks dedicated for the installation on Nuova Palermo frame profiles



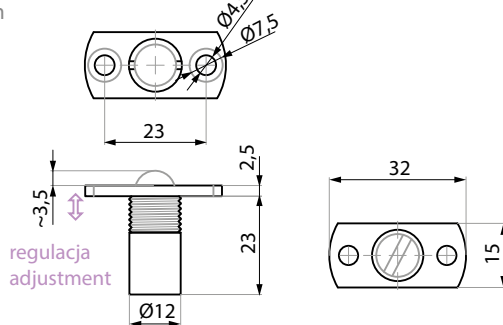
Kod / Code	Materiał / Material	Wykończenie / Finish
FR-PML03	stal nierdzewna stainless steel	satyna satin

Specyfikacja / Specification

Do zamków: TGML15S, TGML35S, TGMVLI, TGMHLI oraz ościeżnicy Nuova Palermo
for the TGML15S, TGML35S, TGMVLI, TGMHLI, locks nad frame profile Nuova Palermo

JH-RL1 SC

Zamek kulkowy
Roller Latch



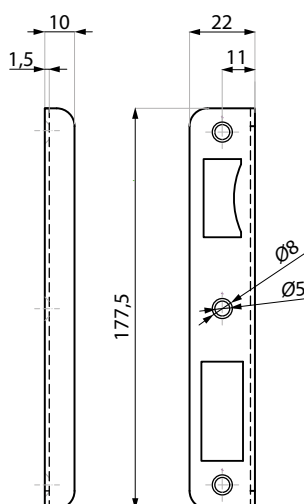
Kod / Code	Wykończenie / Finish
JH-RL1 SC	satyna satin
JH-RL1 BL	czarny black

Specyfikacja / Specification

materiał: mosiądz
material: brass

FR-PL70L

Płytki do zamka pionowego TGL70L dla drzwi lewych
Strike plate for vertical lock TGL70L (left)



Kod / Code	Wykończenie / Finish
FR-PL70L SSS	satyna satin

Specyfikacja / Specification

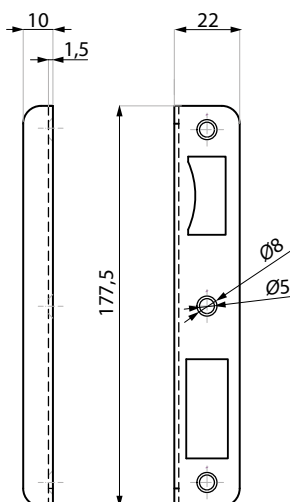
materiał: stal nierdzewna
material: stainless steel

UWAGA: Informacje na temat frezowania znajdują się w instrukcji oraz na www.cdabufab.pl

ATTENTION: For the milling of the profiles please refer to the instruction on the web page www.cdabufab.pl

FR-PL70R

Płytki do zamka pionowego dla drzwi prawych
Strike plate for vertical lock TGL70R (right)



Kod / Code	Wykończenie / Finish
FR-PL70R SSS	satyna satin

Specyfikacja / Specification

materiał: stal nierdzewna
material: stainless steel

UWAGA: Informacje na temat frezowania znajdują się w instrukcji oraz na www.cdabufab.pl

ATTENTION: For the milling of the profiles please refer to the instruction on the web page www.cdabufab.pl

OKUCIA POWIĄZANE DO PROFILU OŚCIEŻNICOWEGO FRL

RELATED FITTINGS FOR FRL DOOR FRAME PROFILE

ZAMKI Z SERII: ERICE STANDARD LINE, ERICE BUSINESS LINE

LOCKS ERICE STANDARD AND BUSINESS LINE

kod / code	satyna / satin	anoda srebrna / silver anodised	połysk / polished	czarna anoda / black anodised
TGL15S	✓	✓	✓	✓
TGL15SNH	✓	✓	✓	✓
TGL15SBBK	✓			
TGL35S	✓	✓	✓	
TGL35SNH	✓	✓	✓	
TGL35SBBK	✓			
TGS30S	✓	✓	✓	
TGL45S	✓	✓		
TGL45SNH	✓	✓		
TGL45SBBK	✓			
TGS40S	✓	✓		
TGL40S	✓			
TGL40SNH	✓			
TGS40S	✓	✓		
TGL60S	✓	✓		
TGL60SNH	✓	✓		
TGS60S	✓	✓		
TGL70L	✓			
TGL70R	✓			

ZAMKI Z SERII ERICE BATHROOM LINE

LOCKS ERICE BATHROOM LINE

kod / code	satyna / satin	anoda srebrna / silver anodised	połysk / polished	czarna anoda / black anodised
TGLI10S	✓		✓	
TGLI30S	✓		✓	
TGLI70H	✓		✓	

ZAMKI Z SERII ERICE MAGNETIC LINE

LOCKS ERICE MAGNETIC LINE

kod / code	satyna / satin	anoda srebrna / silver anodised	połysk / polished	czarna anoda / black anodised
TGML15S	✓		✓	✓
TGML35S	✓		✓	✓

ZAMKI Z SERII ERICE BATHROOM MAGNETIC LINE

LOCKS ERICE BATHROOM MAGNETIC LINE

kod / code	satyna / satin	anoda srebrna / silver anodised	połysk / polished	czarna anoda / black anodised
TGMHLI10S	✓		✓	
TGMHLI11S	✓		✓	
TGMVLI10S	✓		✓	
TGMVLI11S	✓		✓	

KLAMKI

LEVER HANDLES

kod / code	satyna / satin	anoda srebrna / silver anodised	połysk / polished	czarna anoda / black anodised
TGLH01	✓	✓	✓	✓
TGLH02	✓			
TGLH03	✓	✓	✓	
TGLH04	✓	✓		
TGLH05	✓	✓		
TGLH06	✓	✓	✓	✓

ZAWIASY

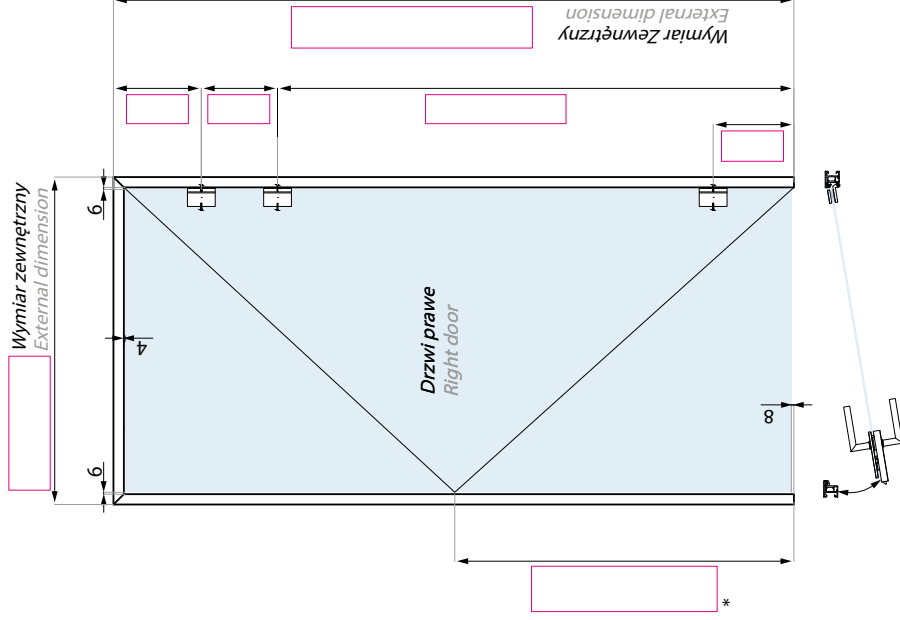
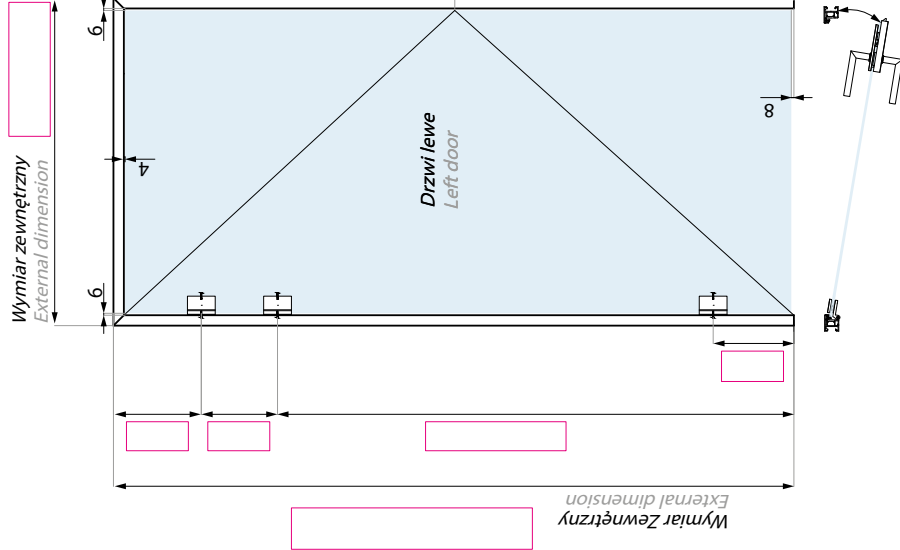
HINGES

kod / code	satyna / satin	anoda srebrna / silver anodised	połysk / polished	czarna anoda / black anodised
TGH12	✓		✓	
TGH122		✓		
TGH32	✓		✓	
TGH322		✓		
TGH42	✓			
TGH422		✓		
TGCR311	✓	✓		✓
TGCR312	✓	✓		✓

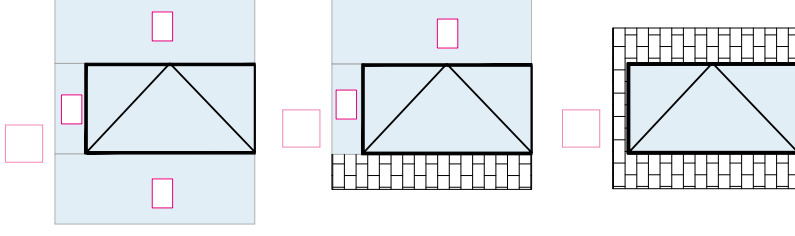
SZABLONY MONTAŻOWE PROFILI OŚCIEŻNICOWYCH FRH TEMPLATES FOR FRH DOOR FRAME PROFILES

Nazwa firmy
Company name

Numer zamówienia
Order number



RODZAJ ROZWIĄZANIA
Solution type



Grubość szkła naświetli:
Overpanel glass thickness

8 mm
 10 mm
 12 mm
 Inna
 Another

Grubość szkła naświetli:
Overpanel glass thickness

8 mm
 10 mm
 12 mm
 Inna
 Another

Rodzaje wykończenia:
Type of finishes:

NA - Srebrna anoda
 NA - Silver anodised
 NAS - Anoda satyna
 NAS - Satin anodised
 NABL - Czarna anoda
 NABL - Black anodised

Rodzaj frezowania:
Types of milling:

Pod płytkę FRN-PCL
 For the striker FRN-PCL
 Pod elektrozaczep FR-PEL
 For the electric-striker FR-PEL
 Pod elektrozaczep FR-PLX
 For the electric-striker FR-PLX
 Pod zamek magnetyczny
 FR-PMLO2 For the magnetic
 locks FR-PMLO2

Grubość szkła skrzydła drzwiowego:
Door panel glass thickness:

8 mm
 10 mm
 inna
 another

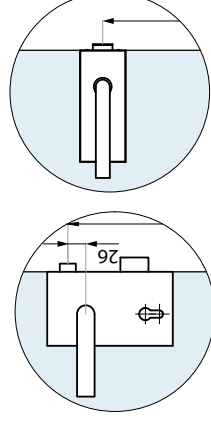
Wiercenie pod zawiasy (OPCJIA):
Drilling for the hinges (optional):

TGR311/312
 TGH12/32/42
 TGH13/33

Uszczelka ościeżnicowa:
Frame seal:

Szara
 Gray
 Czarna
 Black

* WYSOKOŚĆ FREZOWANIA
HEIGHT OF MILLING

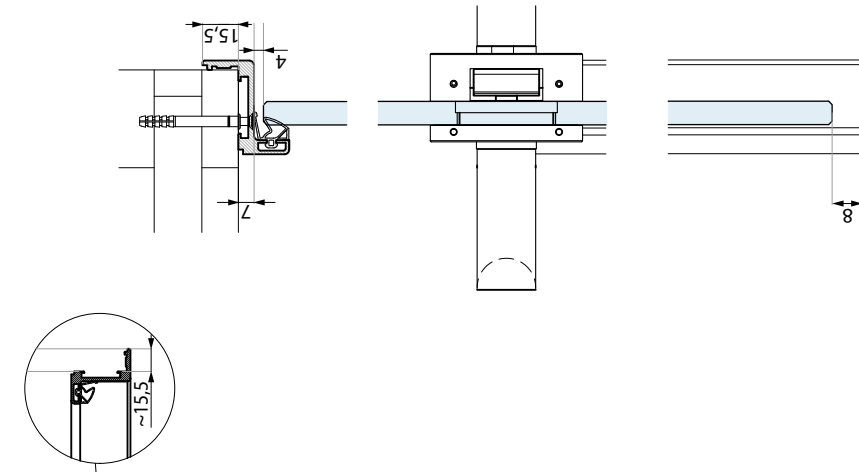
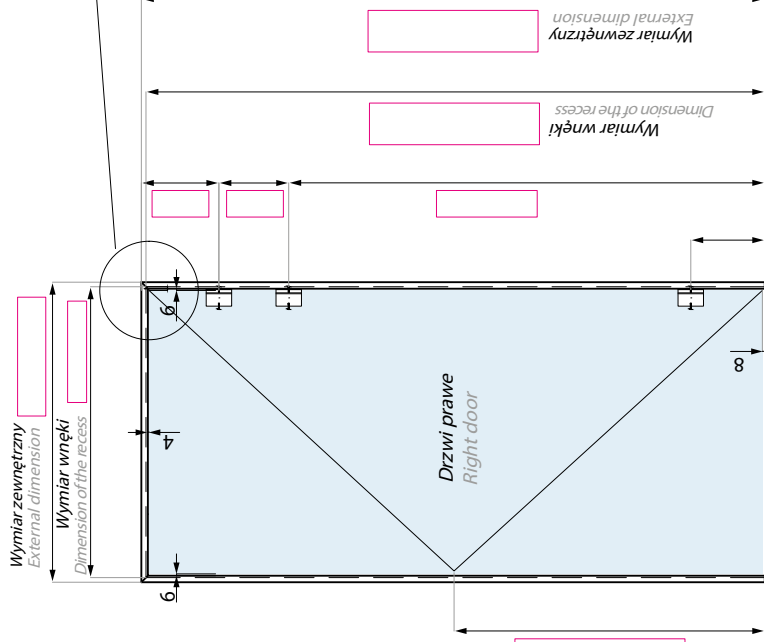
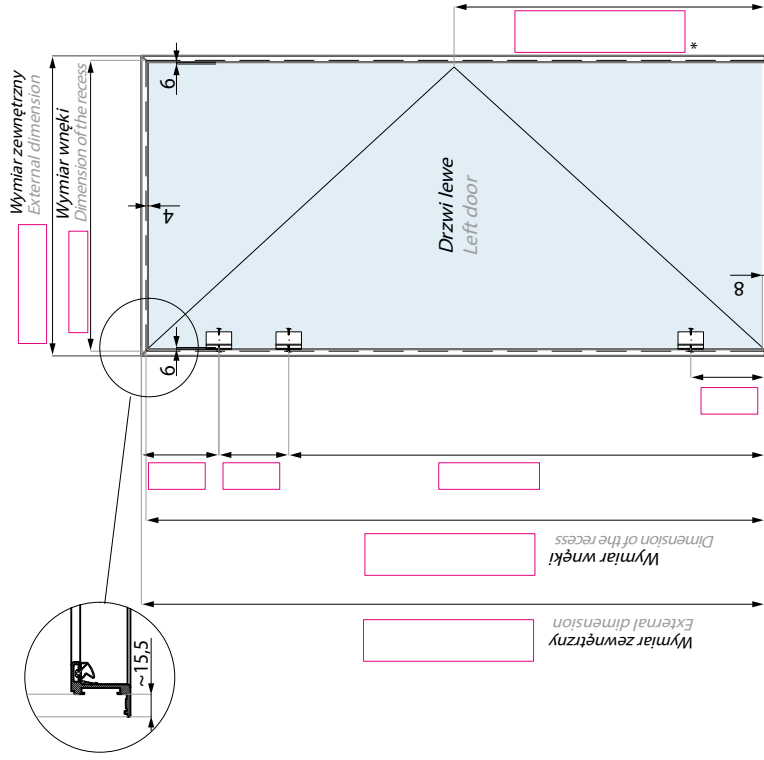


Uwagi / Comments:

SZABLONY MONTAŻOWE PROFILI OŚCIEŻNICOWYCH FRZ TEMPLATES FOR FRZ DOOR FRAME PROFILES

Nazwa firmy
Company name

Numer zamówienia
Order number



Rodzaje wykończenia:
Type of finishes:

- NA - Srebrna anoda
NA - Silver anodised
- NAS - Anoda satyna
NAS - Satin anodised
- NABL - Czarna anoda
NABL - Black anodised

Rodzaj frezowania:
Types of milling:

- Pod płytkę FRN-PCL
For the striker FRN-PCL
- Pod zamek magnetyczny
FR-PML02
For the magnetic locks
FR-PML02

Grubość szkła skrzydła drzwiowego:
Door panel glass thickness:

- 8 mm
- 10 mm
- inna
another

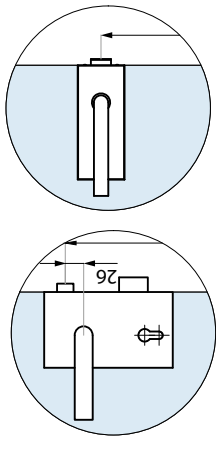
Wiercenie pod zawiasy (OPCJA):
Drilling for the hinges (optional):

- TGCR311/312
- TGH12/32/42

Uszczelka ościeżnicowa:
Frame seal:

- Szara
Gray
- Czarna
Black

*** WYSOKOŚĆ FREZOWANIA**
HEIGHT OF MILLING



Uwagi / Comments:

Przez wymiar wnęki należy rozumieć przestrzeń montażową w murze
The recess dimension is understood to be the installation space in the masonry

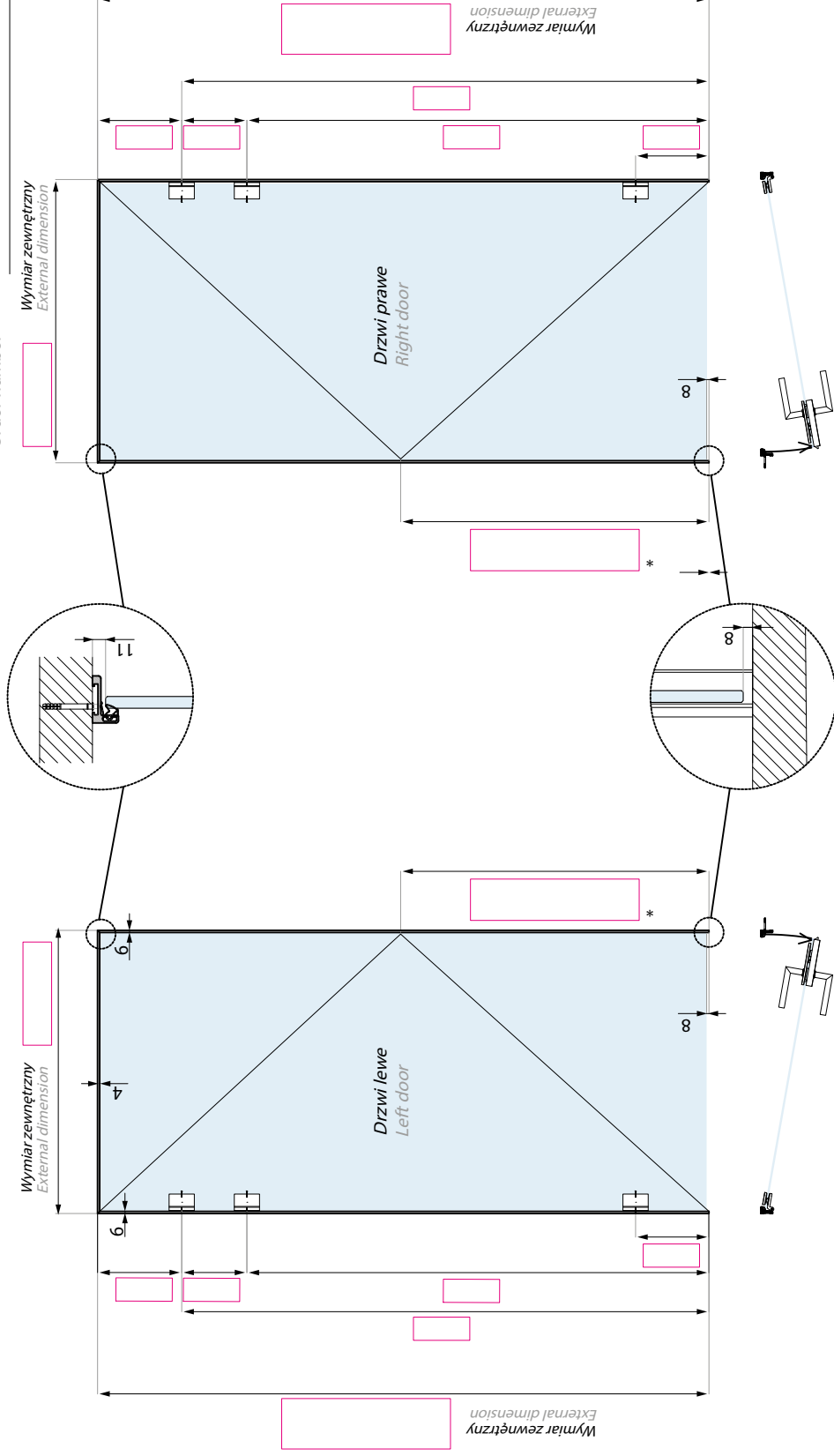
Należy podać wymiar zewnętrzny lub wymiar wnęki
Specify outside dimension or recess dimensions

SZABLONY MONTAŻOWE PROFILI OŚCIEŻNICOWYCH FRL

TEMPLATES FOR FRL DOOR FRAME PROFILES

Nazwa firmy
Company name

Numer zamówienia
Order number



Rodzaje wykończenia:
Type of finishes:

- NA - Srebrna anoda
NA - Silver anodised
- NAS - Anoda satyna
NAS - Satin anodised
- NABL - Czarna anoda
NABL - Black anodised

Rodzaj frezowania:
Types of milling:

- Pod płytkę FRN-PCL
For the striker FRN-PCL
- Pod elektrozaczep FR-PEL
For the electric-striker FR-PEL
- Pod elektrozaczep FR-PLX
For the electric-striker FR-PLX
- Pod zamek magnetyczny FR-PML02
For the magnetic locks FR-PML02

Grubość szkła skrzydła drzwiowego:
Door panel glass thickness:

- 8 mm
- 10 mm
- inna
another

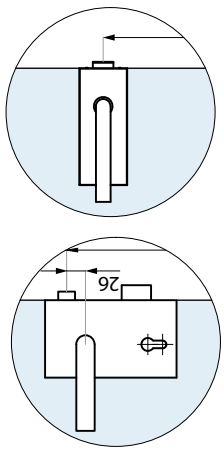
Wiercenie pod zawiasy (OPCJA):
Drilling for the hinges (optional):

- TGCR311/312
- TGH12/32/42
- TGH13/33

Uszczelka ościeżnicowa:
Frame seal:

- Szara
Gray
- Czarna
Black

* WYSOKOŚĆ FREZOWANIA
HEIGHT OF MILLING



Uwagi / Comments:

KRAJOWA OCENA TECHNICZNA ITB-KOT-2019/0988 WYDANIE 1 DEKLARACJE WŁAŚCIWOŚCI UŻYTKOWYCH CERTIFICATION ITB-KOT-2019/0988 EDITION 1

KOT - Krajowa Ocena Techniczna na system
aluminiowych ościeżnic drzwi Nuova Palermo

Krajowa Deklaracja Właściwości Użytkowych na
aluminiowe ościeżnice drzwi Nuova Palermo




KRAJOWA OCENA TECHNICZNA ITB-KOT-2019/0988 wydanie 1

Niniejsza Krajowa Ocena Techniczna została wydana zgodnie z rozporządzeniem Ministra Infrastruktury i Budownictwa z dnia 17 listopada 2016 r. w sprawie krajowych ocen technicznych (Dz. U. z 2016 r., poz. 1966) przez Instytut Techniki Budowlanej w Warszawie, na wniosek:

CDA POLSKA Sp. z o.o. Sp. K.
ul. Robotnicza 60, 53-608 Wrocław

Krajowa Ocena Techniczna ITB-KOT-2019/0988 wydanie 1 stanowi pozytywną ocenę właściwości użytkowych poniższych wyrobów budowlanych do zamierzonego zastosowania:



Aluminiowe ościeżnice drzwi NUOVO PALERMO

Data ważności Krajowej Oceny Technicznej:
27 czerwca 2024 r.

DYREKTOR
Instytutu Techniki Budowlanej
Robert Gajdos
dr inż. Robert Gajdos

Warszawa, 27 czerwca 2019 r.


Dokument Krajowej Oceny Technicznej ITB-KOT-2019/0988 wydanie 1 zawiera 28 stron, w tym 2 załączniki. Ten sam dokument można kopiować tylko w całości. Publikowanie lub upublicznianie w każdej innej formie fragmentów tekstu Krajowej Oceny Technicznej wymaga pisemnego zgłoszenia z Instytutem Techniki Budowlanej.

KRAJOWA DEKLARACJA WŁAŚCIWOŚCI UŻYTKOWYCH

nr 1/2019

- Nazwa i nazwa handlowa wyrobu budowlanego:
 - „Aluminiowe ościeżnice drzwi Nuova Palermo”,
 - kompletnie wykonane alternatywnie z komponentów, tj.:
 - ościeżniczkę **WFF62**, odpowiadającą do montażu w konstrukcjach szkieletowych oraz szkieletu stalowego,
 - ościeżniczkę **ZF42L**, odpowiadającą do montażu w innych konstrukcjach szkieletowych,
 - łęczników **FR-C BRACKET** i **FR-F BRACKET** dla ościeżniczków typu H,
 - łęczników **FR-BRACKET** dla ościeżniczków typu Z,
 - bloków stabilizujących **FR-GM SET** dla ościeżniczków H montowanych do ściany,
 - zaczepów stałych w stojaku zamkowym ościeżnicy: **FR-PCL** lub **FR-PL70L** lub **FR-PL70R** lub **FR-PM102** lub **FR-PM103** EL,
 - bloków zaczepowych **FR-PCL** lub **FR-PLX** lub **FR-PL70L** lub **FR-PL70R** EL,
 - zawieszek dwustronnych **TD412** lub **TD4122** lub **TD413** lub **TD4132** lub **TD414** lub **TD4142** wraz z wkładkami wzmocnionymi **FR-TGV INS**
 - zawieszek dwustronnych **TDGR 311** lub **TDGR312**, wraz z wkładkami wzmocnionymi **FR-CR INS**
 - zawieszek trzyskrzydłowych **TDH12 SET** lub **TDH13 SET**
 - do stosowania w ościeżnicach Nuova Palermo odpowiadające jst uszczelka **FR-U04**.
- Opis wyrobu budowlanego:
 - Grupa 3 – Okna budowlane do drzwi, brzoń okien.**
- Zamierzone zastosowanie lub zastosowania: Ościeżnice Nuova Palermo przeznaczone są do stosowania w budownictwie jako ościeżnice drzwi zewnętrznych, wewnętrzno-lubalowych, stanowiących zamknięcie otworów w ścianach.
- Nazwa i adres siedziby producenta oraz miejsce produkcji wyrobu:
 - CDA POLSKA sp. z o.o. sp. k.**, ul. Robotnicza 60, 53-608 Wrocław.
- Upoważniony przedstawiciel: **nie dotyczy.**
- Krajowy system zastosowany do oceny i weryfikacji stałości właściwości użytkowych: **System 3**
- Krajowa specyfikacja techniczna: **Krajowa Ocena Techniczna ITB_KOT_2019/0988**.
Nazwa akredytowanej jednostki certyfikującej: **Instytut Techniki Budowlanej Ul. Filtrów 1, 00-611 Warszawa**.
Nr identyfikacyjny jednostki notyfikowanej: **1488**.
- Deklarowane właściwości użytkowe:

Zasadnicze charakterystyki wyrobu budowlanego dla zamierzonego zastosowania lub zastosowań	Deklarowane właściwości użytkowe	Uwagi
Odporność na uderzenia ciałem twardym i ciałkami	Klasa 3 wg PN-EN 1132-2:2001	
Wytzymność połączeń skrzydeł zawiadów	Brak uszkodzeń i odkształceń przy obciążeniu ścianami obciążonymi: - prototypowy do płaszczyzny drzwi P=1500N, - obciążenie do płaszczyzny drzwi P=1000N	
Wytzymność połączeń skrzydeł zawiadów na obciążenie	Brak odwarunków lub zerwania	
Przebieg	Brak odwarunków przy obciążeniu drzwi P=2000N	
Odporność na wstrząsy	Brak uszkodzeń po 100 cyklach obciążenia, zgodnie z normą EN 8-04079:1988	
Przebiegowa zgodność z procedurą budowlaną	- rach. skrzydeł, płytowy, bez spoiny i zabudowania	
Odczyty wymiarów	Klasa tolerancji „m” wg PN-EN 22768-1:1999	
- Właściwości użytkowe określonego powyżej wyrobu są zgodne z kryteriami wymaganymi w pkt 8 deklarowanych właściwościami użytkowymi. Niniejsza deklaracja właściwości użytkowych wydана zgodnie z ustawą z dnia 16 kwietnia 2004 r. o wyrobach budowlanych, na wyłączną odpowiedzialność producenta.
W imieniu producenta podpisał: 
Krzysztof Szajdler - Pełnomocnik ds. Zakładowej Kontroli Produkcji
Wrocław 2019-06-30