



MICRO 80

SYSTEM DO DRZWI PRZESUWNYCH
SLIDING DOOR SYSTEM

CDA

MICRO 80

SYSTEM PRZESUWNY SLIDING DOOR SYSTEM

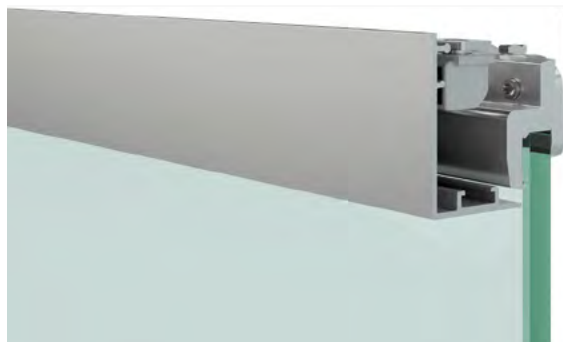
DESIGN I FUNKCJONALNOŚĆ DESIGN AND FUNCTIONALITY

Innowacyjny system przesuwany **Micro 80** jest odpowiedzią na oczekiwania rynku w kwestii designu oraz maksymalnego udźwigu. System wyposażony jest w klamry ze zintegrowanymi wózkami, umożliwiające łatwy dostęp do regulacji. Rolki systemu posiadają wytrzymałe łożyska kulkowe zapewniające płynny ruch i długą bezawaryjną pracę. Z uwagi na umieszczenie rolek na krawędziach zewnętrznych klamer, system może mieć zastosowanie nawet dla bardzo wąskich paneli.

The innovative **Micro 80** system is able to meet current design and load capacity market requirements. The system, indeed, is equipped with a sliding clamps with totally external adjustment. The sliding clamps, equipped with ball bearings necessary to grant a balanced motion, have been positioned to the door's edges allowing a stable motion even with narrow doors.



WYSOKA WYDAJNOŚĆ MIMO NIEWIELKICH WYMIARÓW HIGH PERFORMANCES IN REDUCED DIMENSIONS



System pomimo swojego niewielkiego rozmiaru (zaledwie 50 mm) mieści klamry z łożyskami, potrafiącymi przenieść ciężar nawet 80 kg. Do wyboru mamy wersje ze standardowymi stoperami oraz pneumatycznym spowolnieniem domyku. System przygotowany jest tak, by uniknąć jakiegokolwiek konieczności otworowania szkła.

In a space (encumbrance) of only 50 mm, system integrates bearings able to support a weight of 80 kg. Available both with air-cushioned stops and with standard stops, the system avoids the need of any drilling operations on the glass.

„Wąskie drzwi, niewielkie rozmiary, duży udźwig systemu.
Micro 80 to perfekcyjna odpowiedź na potrzeby rynku.”

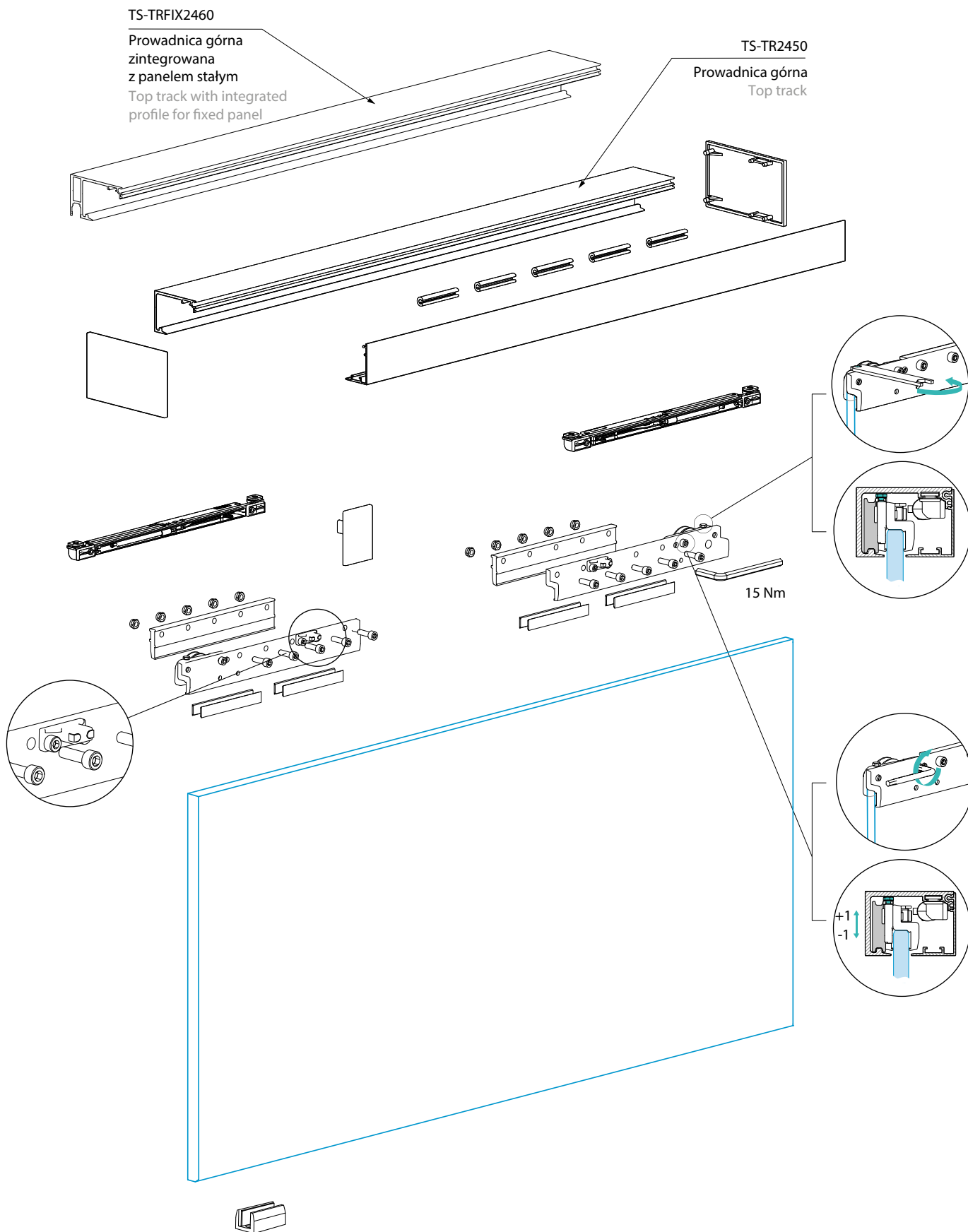
“Narrow doors, small dimensions,
good carrying capacity: **Micro 80** is the perfect
solution for the market”

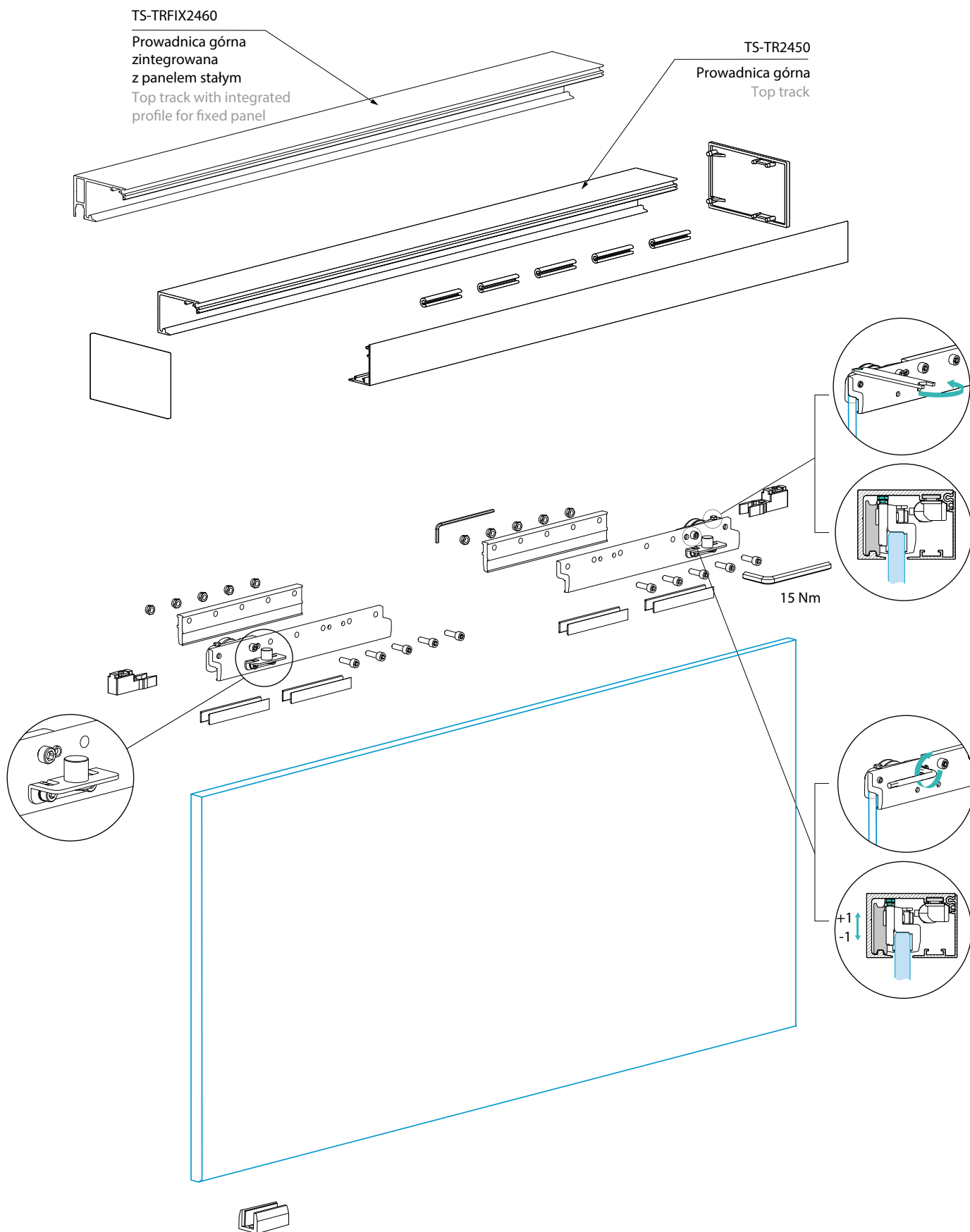
SYSTEM UNIWERSALNY AN „ALL AROUND” SYSTEM

System **Micro 80** umożliwia zastosowanie zarówno monolitycznej tafli szkła jak i szkła laminowanego. Dzięki klamrze, o odpowiednich rozmiarach unikamy naprężeń na szkło, dzięki czemu nie ryzykujemy jego uszkodzenia. Główna prowadnica systemu **Micro 80**, została zaprojektowana tak by stanowiła integralną część z panelem stałym.

Micro 80 system is suitable for both monolithic and laminated glass, since the clamp used is produced in a particular dimension able to avoid any tension on the glass, which could cause it to break. **Micro 80** system track is designed to integrate the sliding door with the fixed glass.

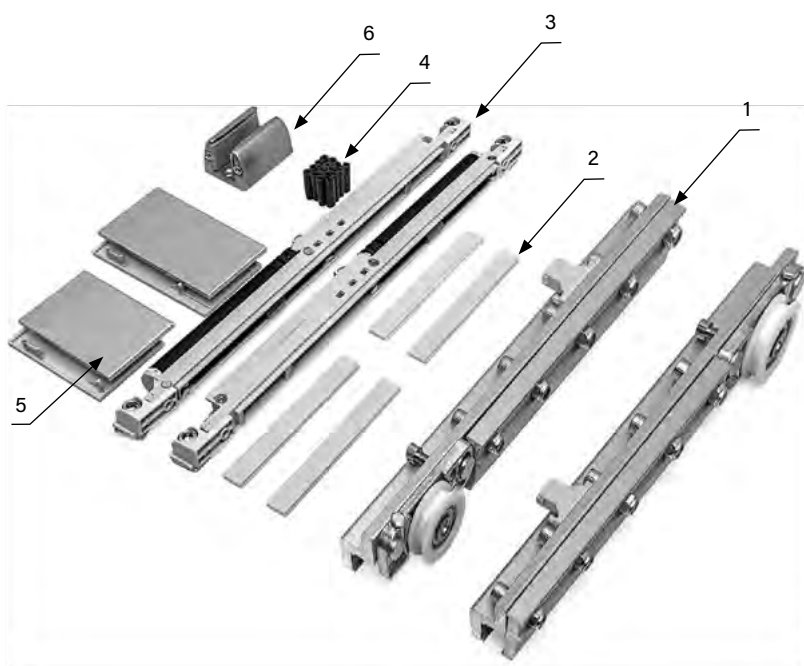






TS-MP80SET

Zestaw akcesoriów do systemu przesuwne go z dwustronn ą pneumatyczn ą amortyzacj ą
Set of accessories for the sliding system with soft damper stoppers from both sides



Kod / Code	Wykończenie / Finish
------------	----------------------

TS-MP80SET NA	anoda srebrna silver anodised
----------------------	----------------------------------

TS-MP80SET NABL	anoda czarna black anodised
------------------------	--------------------------------

Specyfikacja / Specification

 udźwig systemu (kg): set's capacity (kg):	80
 grubość szkła (mm): glas thickness (mm):	8,00 - 8,76; 10,00 - 10,76; 12,00 - 12,76
 minimalna szerokość tafli (mm) minimum door width (mm):	700

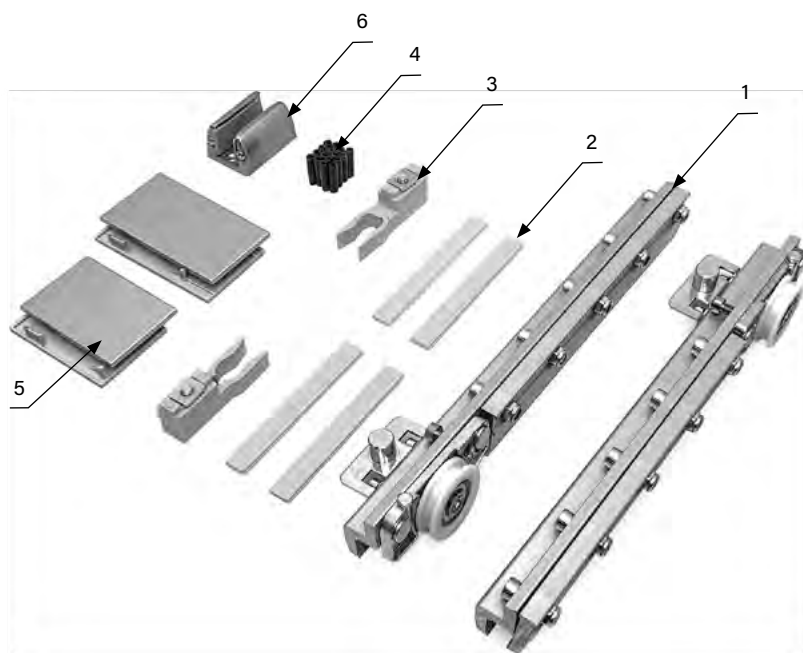
Zestaw zawiera / Set includes:

1. wózek z klamra (2 szt.)
clamp roller (2 pcs)
2. uszczelki do szkła (kpl.)
gaskets for the glass (set)
3. amortyzacja pneumatyczna (2 szt.)
soft damper stopper (2 pcs)
4. element montażowy maskownicy (kpl.)
cover retainer (set)
5. zaślepki - prawa i lewa (kpl.)
pair of the end caps (set)
6. prowadnica dolna TGADJ-U (1 szt.)
floor guidet TGADJ-U (1 pcs)

UWAGA: Zestaw nie zawiera prowadnicy górnej oraz maskownicy
ATTENTION: Set does not include: top track, and cover

TS-M80SET

Zestaw akcesoriów do systemu przesuwne go z dwustronn ą odbojem i zaczepem standard
Set of accessories for sliding system with standard catch stopper from both sides






Kod / Code	Wykończenie / Finish
------------	----------------------

TS-M80SET NA	anoda srebrna silver anodised
---------------------	----------------------------------

TS-M80SET NABL	anoda czarna black anodised
-----------------------	--------------------------------

Specyfikacja / Specification

 udźwig systemu (kg): set's capacity (kg):	80
 grubość szkła (mm): glas thickness (mm):	8,00 - 8,76; 10,00 - 10,76; 12,00 - 12,76
 minimalna szerokość tafli (mm) minimum door width (mm):	700

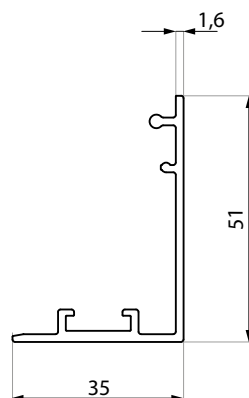
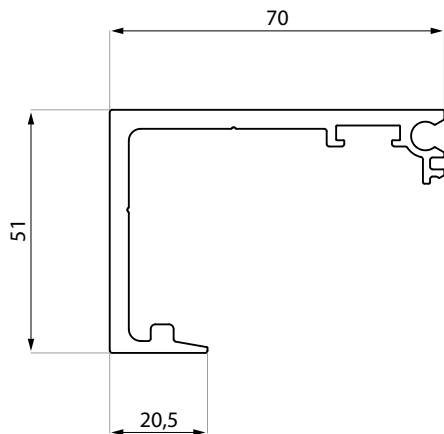
Zestaw zawiera / Set includes:

1. wózek z klamra (2 szt.)
clamp roller (2 pcs)
2. uszczelki do szkła (kpl.)
gaskets for the glass (set)
3. odbój z zaczepem (2 szt.)
end stopper with catch (2 pcs)
4. element montażowy maskownicy (kpl.)
cover retainer (set)
5. zaślepki - prawa i lewa (kpl.)
pair of the end caps (set)
6. prowadnica dolna TGADJ-U (1 szt.)
floor guidet TGADJ-U (1 pcs)

UWAGA: Zestaw nie zawiera prowadnicy górnej oraz maskownicy
ATTENTION: Set does not include: top track, and cover

TS-MTR SET

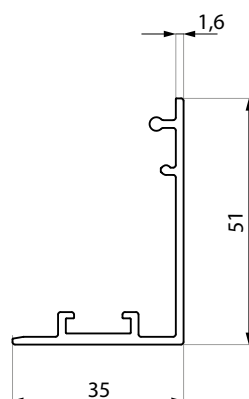
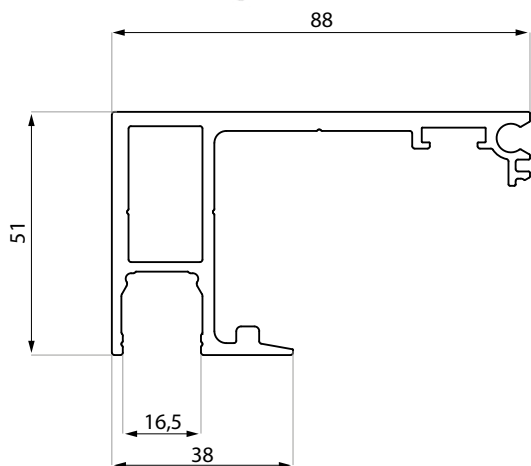
Zestaw: prowadnica górna + maskownica
Sets: top track + cover



Kod / Code	Wykończenie / Finish
TS-MTR200SET NA TS-MTR300SET NA TS-MTR400SET NA	anoda srebrna silver anodised
TS-MTR200SET NAS TS-MTR300SET NAS TS-MTR400SET NAS	anoda satyna satin anodised
TS-MTR200SET NABL TS-MTR300SET NABL TS-MTR400SET NABL	anoda czarna black anodised
Specyfikacja / Specification	
materiał: material:	aluminium aluminium
długość (mm): length (mm):	2000; 3000; 4000

TS-MTRFIX SET

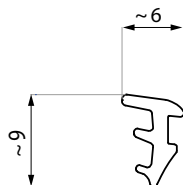
Zestaw: prowadnica górna zintegrowana z panelem stałym + maskownica
Sets: top track with integrated profile for fixed panel + cover



Kod / Code	Wykończenie / Finish
TS-MTRFIX200SET NA TS-MTRFIX300SET NA TS-MTRFIX400SET NA	anoda srebrna silver anodised
TS-MTRFIX200SET NAS TS-MTRFIX300SET NAS TS-MTRFIX400SET NAS	anoda satyna satin anodised
TS-MTRFIX200SET NABL TS-MTRFIX300SET NABL TS-MTRFIX400SET NABL	anoda czarna black anodised
Specyfikacja / Specification	
materiał: material:	aluminium aluminium
długość (mm): length (mm):	2000; 3000; 4000

TS-SEAL-FIX

Uszczelka montażu panelu stałego w prowadnicy górnej z zintegrowanym profilem do panelu stałego
Seal for the installation of the fixed panel in the top track with integrated profile for fixed panel

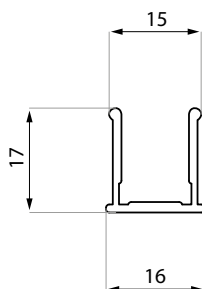


Kod / Code	Wykończenie / Finish
TS-SEAL-FIX/8	bezbarna transparent white
TS-SEAL-FIX/10	
TS-SEAL-FIX/12	

Specyfikacja / Specification	
materiał: material:	PVC

TS-FIXCOV2740

Maskownica prowadnicy górnej z zintegrowanym profilem do panelu stałego w świetle przejścia
Top track cover on the section of the entrance



Kod / Code	Wykończenie / Finish
TS-FIXCOV2740-95NA TS-FIXCOV2740-200NA TS-FIXCOV2740-300NA	anoda srebrna silver anodised

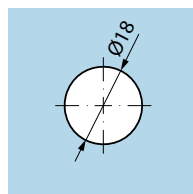
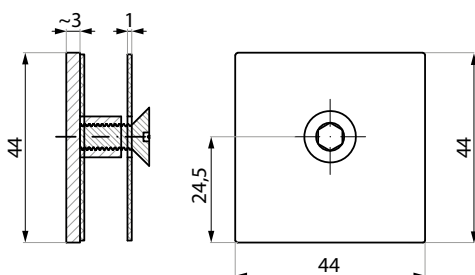
TS-FIXCOV2740-95NAS TS-FIXCOV2740-200NAS TS-FIXCOV2740-300NAS	anoda satyna satin anodised
---------------------------------------------------------------------	--------------------------------

TS-FIXCOV2740-95NABL TS-FIXCOV2740-200NABL TS-FIXCOV2740-300NABL	anoda czarna black anodised
------------------------------------------------------------------------	--------------------------------

Specyfikacja / Specification	
materiał: material:	aluminium aluminium
długość (mm): length (mm):	950; 2000; 3000

TS-MTTG

Mocowanie do naświetla
Track to overpanel fixing



Przygotowanie szkła
Glass preparation

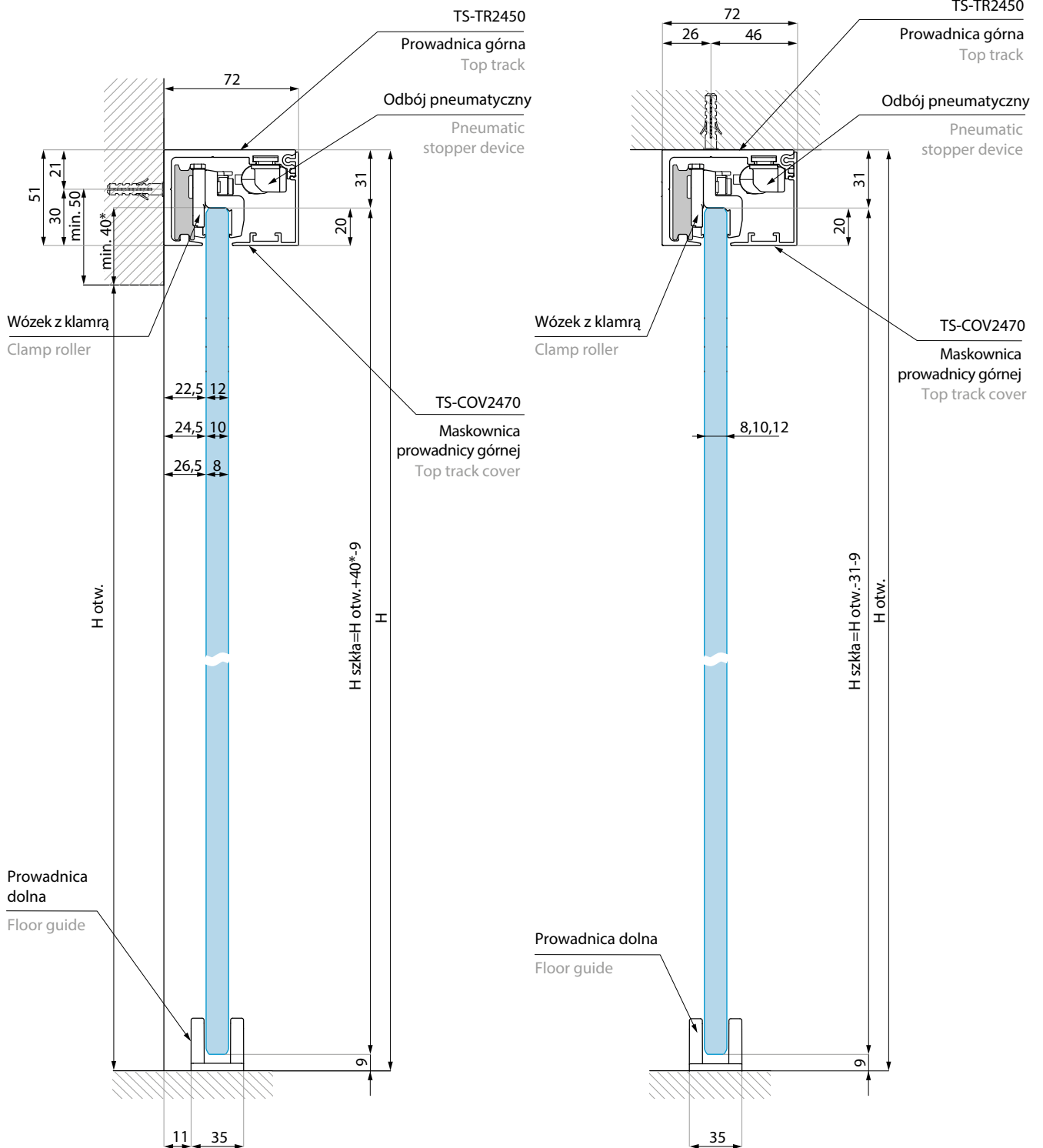
Kod / Code	Wykończenie / Finish
TS-MTTG SC	satyna satin
TS-MTTG RAL SI	RAL srebrny* RAL silver*
TS-MTTG BL	czarne galwanizowane black galvanized

Specyfikacja / Specification	
materiał: material:	mosiądz brass
grubość szkła (mm): glass thickness (mm):	8; 10; 12

*Zbliżone do wykończenia NA
Similar to NA finish

PRZEKROJE SYSTEMU MICRO 80

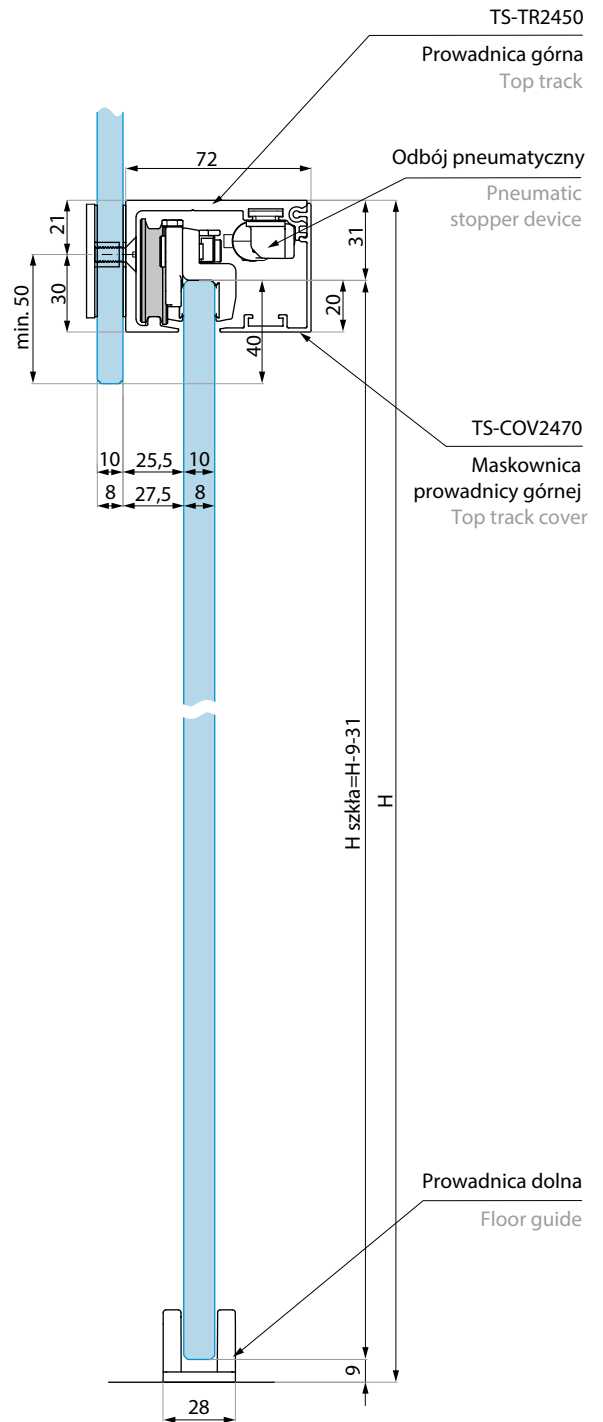
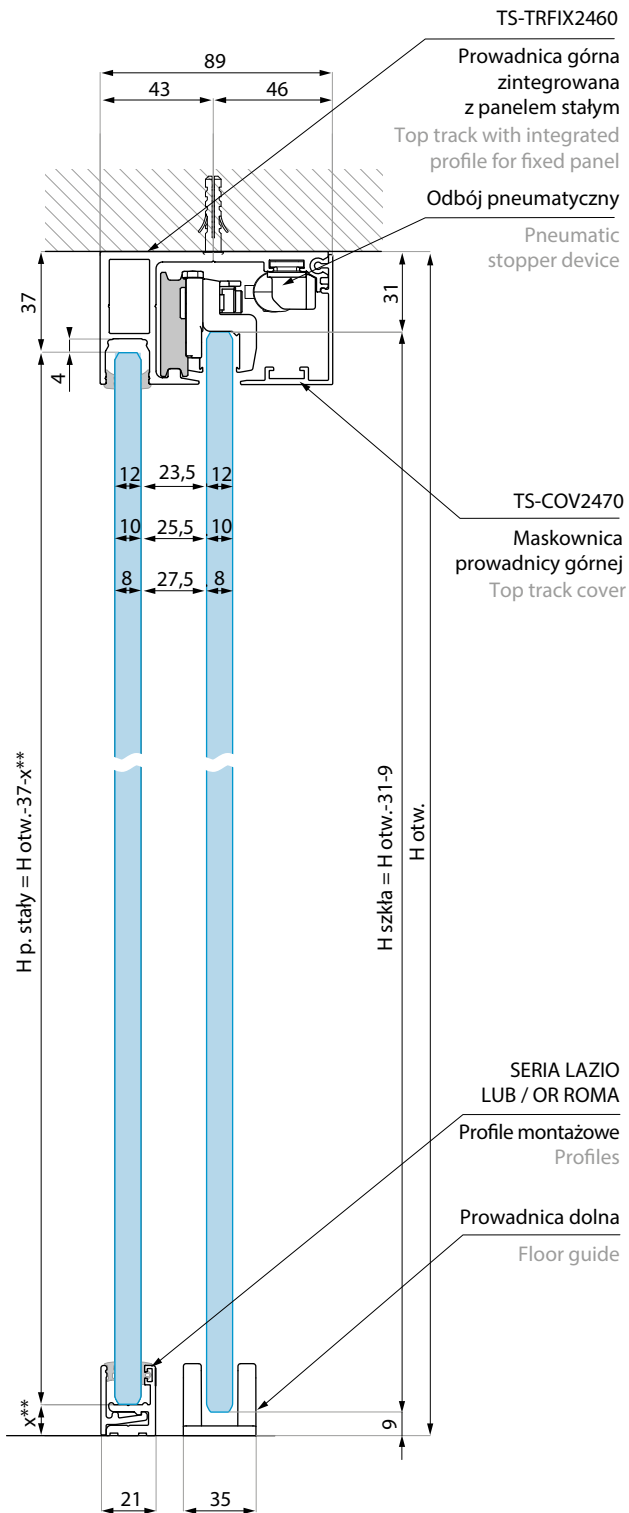
CROSS SECTION MICRO 80



* Wymiar szkła dostosować do przyjętej wysokości montażu prowadnicy
 * Adjust the glass size to the assumed mounting height of the top track

PRZEKROJE SYSTEMU MICRO 80

CROSS SECTION MICRO 80



** Wymiar X zgodnie z rodzajem użytego profilu aluminiowego (zobacz LAZIO & NUOVA ROMA)
** Dimension X according to the aluminium profile used (see LAZIO & NUOVA ROMA)

