



**DO WYCZERPANIA ZAPASÓW  
UNTILL STOCKS LAST**

**ERICE MAGNETIC  
BATHROOM LINE**

**ZAMKI MAGNETYCZNE DO ŁAZIENEK I TOALET**  
VACANT / ENGAGED MAGNETIC LOCKS  
FOR BATHROOM AND TOILET

**CDA**

# ERICE MAGNETIC BATHROOM LINE

## MINIMALISTYCZNE ROZWIĄZANIE DLA DRZWI SZKLANYCH

THE MINIMALIST SOLUTION FOR GLASS DOORS

### ZAMKI MAGNETYCZNE ZE WSKAŹNIKIEM ZAJĘTOŚCI DO ŁAZIENEK I TOALET

VACANT / ENGAGED MAGNETIC LOCKS FOR BATHROOM AND TOILETS



TGMHL10S



TGMHL11S



TGMVLI10S



TGMVLI11S

### PRZECIWKASETA DO ZAMKÓW TGMHL10S I TGMHL11S

STRIKE PATCH FOR TGMHL10S  
AND TGMHL11S LOCKS



TGMHS10S

### PRZECIWKASETA DO ZAMKÓW TGMVLI10S I TGMZLI11S

STRIKE PATCH FOR TGMVLI10S  
AND TGMZLI11S LOCKS



TGMVS10S

### ZACZEP DO ZAMKÓW MAGNETYCZNYCH

CATCH PLATE FOR MAGNETIC LOCKS



FR-PML02

### KLAMKA

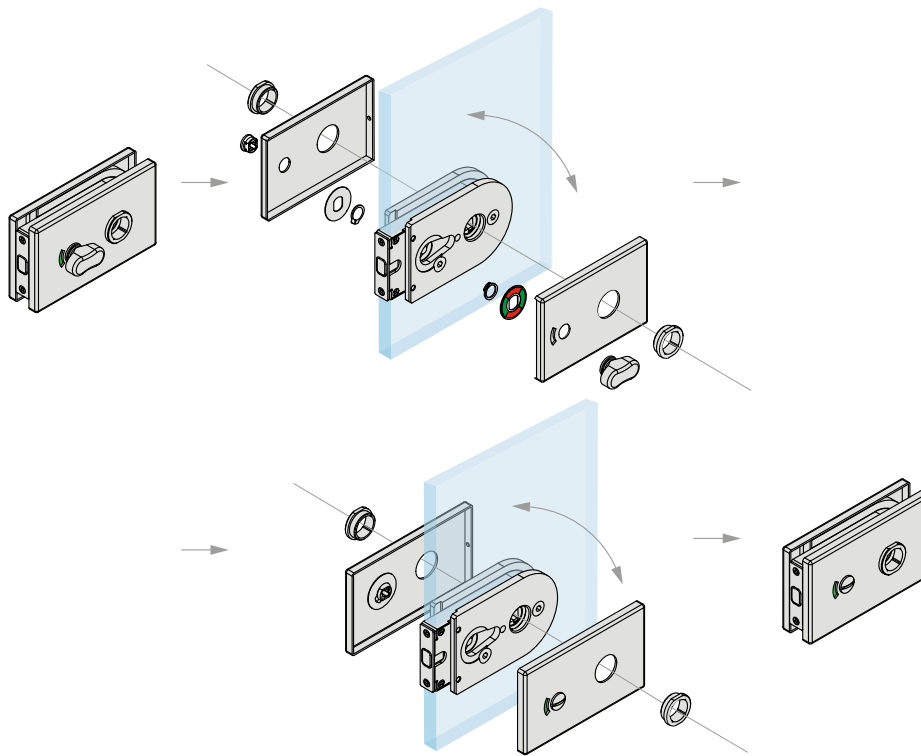
LEVER HANDLE



TGLH06-OS

## SCHEMAT INSTALACJI ZAMKA MAGNETYCZNEGO TGMHLI10S

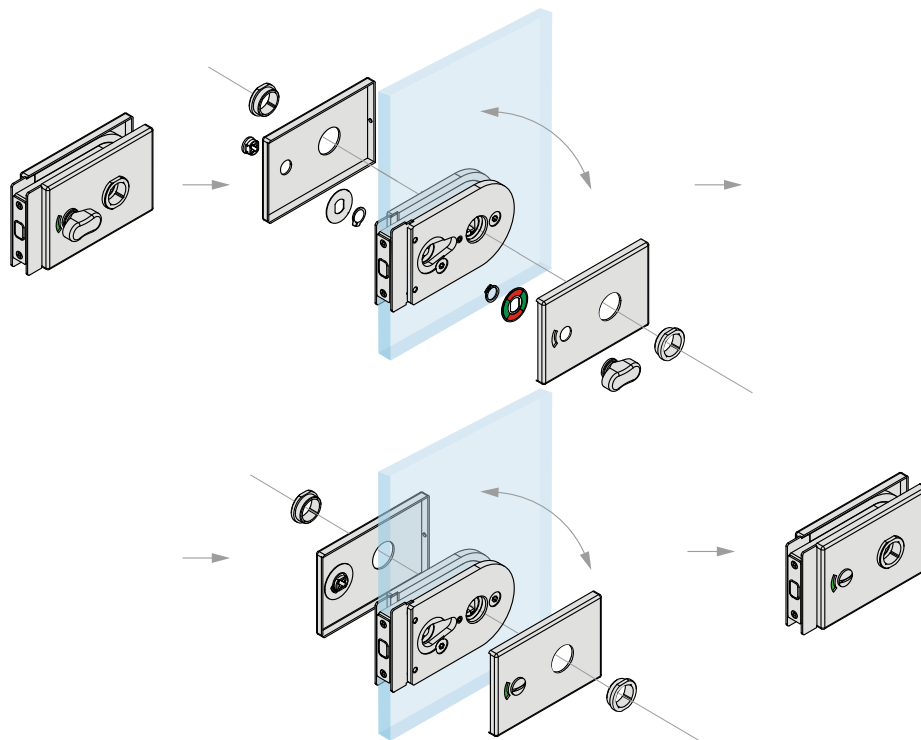
INSTALLATION SCHEME TGMHLI10S LOCK



Zamek TGMHLI10S można montować zarówno do drzwi otwieranych do środka pomieszczenia jak i na zewnątrz, po obróceniu mechanizmu zamka.  
TGMHLI10S indicator lock can be used for both outward door and inward door by exchanging the thumb turn side.

## SCHEMAT INSTALACJI ZAMKA MAGNETYCZNEGO TGMHLI11S

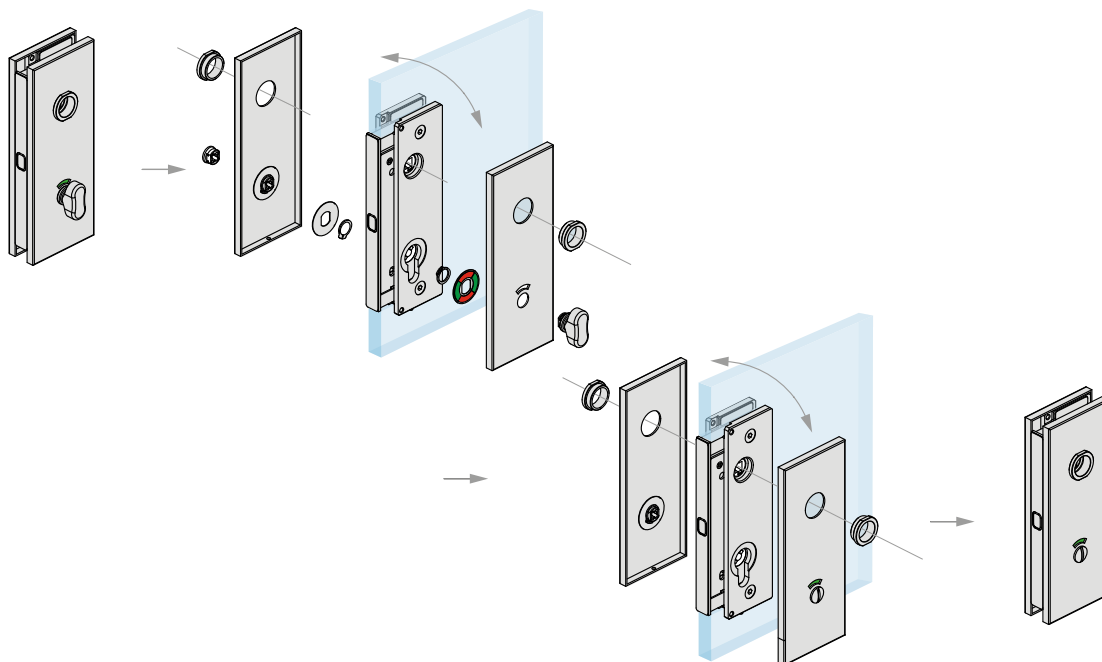
INSTALLATION SCHEME TGMHLI11S LOCK



Zamek TGMHLI11S można montować zarówno do drzwi otwieranych do środka pomieszczenia jak i na zewnątrz, po obróceniu mechanizmu zamka.  
TGMHLI11S indicator lock can be used for both outward door and inward door by exchanging the thumb turn side.

## SCHEMAT INSTALACJI ZAMKA MAGNETYCZNEGO TGMVLI10S

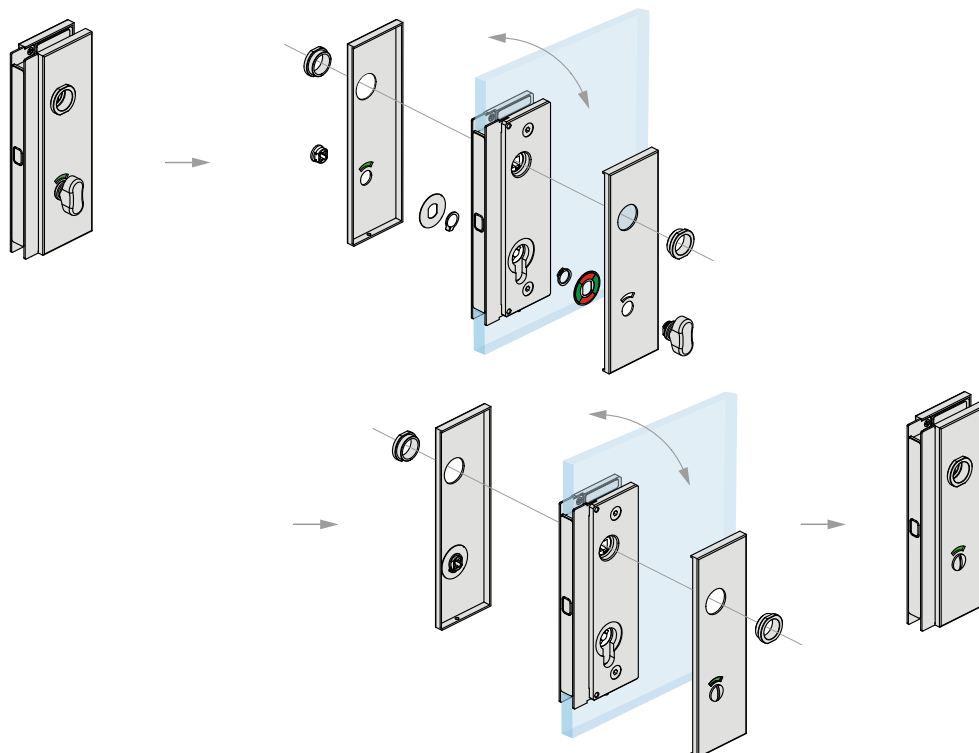
INSTALLATION SCHEME TGMVLI10S LOCK



Zamek TGMVLI10S można montować zarówno do drzwi otwieranych do środka pomieszczenia jak i na zewnątrz, po obróceniu mechanizmu zamka.  
TGMVLI10S indicator lock can be used for both outward door and inward door by exchanging the thumb turn side.

## SCHEMAT INSTALACJI ZAMKA MAGNETYCZNEGO TGMVLI11S

INSTALLATION SCHEME TGMVLI11S LOCK

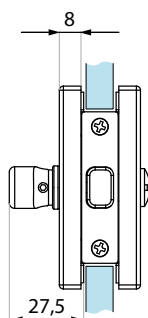
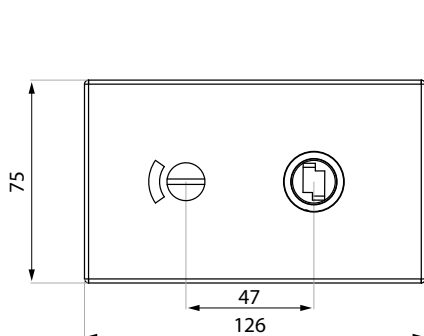


Zamek TGMVLI11S można montować zarówno do drzwi otwieranych do środka pomieszczenia jak i na zewnątrz, po obróceniu mechanizmu zamka.  
TGMVLI11S indicator lock can be used for both outward door and inward door by exchanging the thumb turn side.

## TGMHLI10S

Do wyczerpania zapasów  
Untill stocks last

Zamek poziomy magnetyczny ze wskaźnikiem zajętości  
Bathroom magnetic horizontal lock with vacant / engaged indicator



Kod / Code	Materiał / Material	Wykończenie / Finish
<b>TGMHLI10S SSS</b>	stal nierdzewna stainless steel	satyna satin
<b>TGMHLI10S PSS</b>	stal nierdzewna stainless steel	połysk polished

**Specyfikacja / Specification**

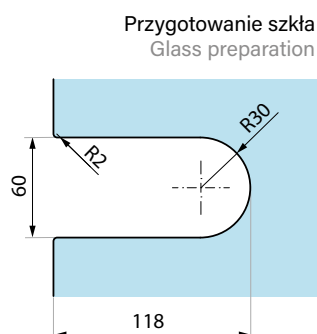
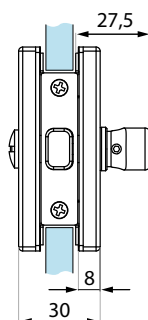
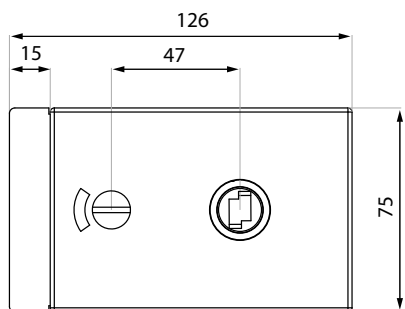
grubość szkła (mm) glass thickness (mm)	8, 10, 12
--	-----------

Nie zawiera klamki i zaczepu do zamka magnetycznego  
Lever handle and catch plate for magnetic lock not included

## TGMHLI11S

Do wyczerpania zapasów  
Untill stocks last

Zamek poziomy magnetyczny ze wskaźnikiem zajętości  
Bathroom magnetic horizontal lock with vacant / engaged indicator



Kod / Code	Materiał / Material	Wykończenie / Finish
<b>TGMHLI11S SSS</b>	stal nierdzewna stainless steel	satyna satin
<b>TGMHLI11S PSS</b>	stal nierdzewna stainless steel	połysk polished

**Specyfikacja / Specification**

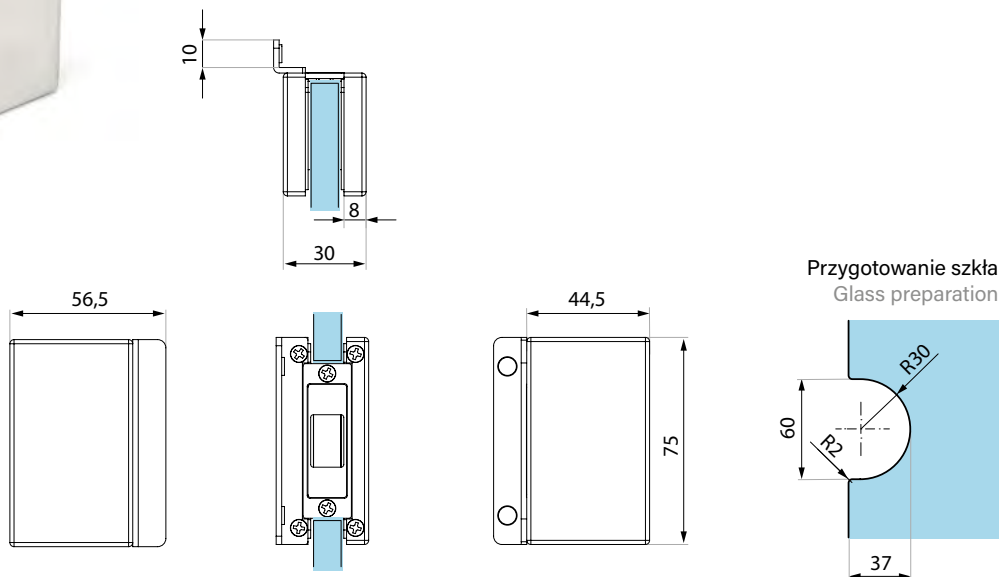
grubość szkła (mm) glass thickness (mm)	8, 10, 12
--	-----------

Nie zawiera klamki i zaczepu do zamka magnetycznego  
Lever handle and catch plate for magnetic lock not included

## TGMHS10S

Przeciwkaseta do poziomych zamków magnetycznych  
Strike patch for horizontal magnetic locks

Do wyczerpania zapasów  
Until stocks last



Kod / Code	Materiał / Material	Wykończenie / Finish
<b>TGMHS10S SSS</b>	stal nierdzewna stainless steel	satyna satin
<b>TGMHS10S PSS</b>	stal nierdzewna stainless steel	połysk polished

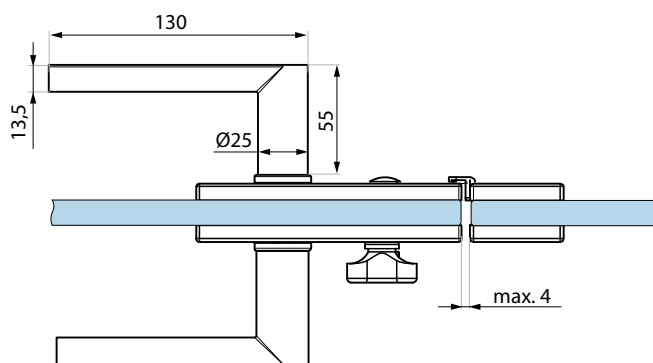
  

Specyfikacja / Specification	
grubość szkła (mm) glass thickness (mm)	8, 10, 12

Do zamków TGMHL10S i TGMHL11S  
For TGMHL10S and TGMHL11S locks

### KONFIGURACJA POMIĘDZY ZAMKIEM POZIOMYM MAGNETYCZNYM TGMHL10S A PRZECIWKASETĄ TGMHS10S - MONTAŻ SZKŁO-SZKŁO

CONFIGURATION BETWEEN HORIZONTAL MAGNETIC LOCK TGMHL10S AND STRIKE PATCH  
TGMHS10S - GLASS TO GLASS INSTALLATION



## TGMVLI10S

Do wyczerpania zapasów  
Untill stocks last

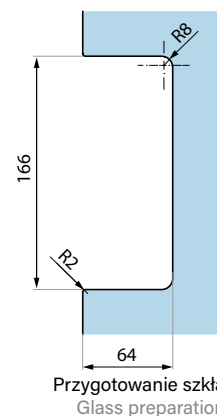
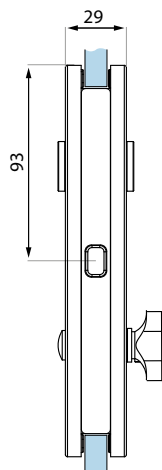
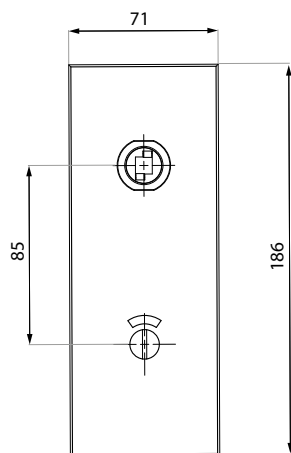
Zamek pionowy magnetyczny ze wskaźnikiem zajętości  
Bathroom magnetic vertical lock with vacant / engaged indicator

Kod / Code	Materiał / Material	Wykończenie / Finish
<b>TGMVLI10S SSS</b>	stal nierdzewna stainless steel	satyna satin
<b>TGMVLI10S PSS</b>	stal nierdzewna stainless steel	połysk polished

### Specyfikacja / Specification

grubość szkła (mm)  
glass thickness (mm) 8, 10, 12

Nie zawiera klamki i zaczepu do zamka magnetycznego  
Lever handle and catch plate for magnetic lock not included



## TGMVLI11S

Do wyczerpania zapasów  
Untill stocks last

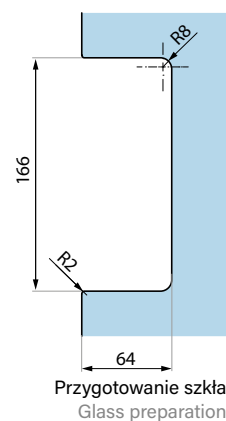
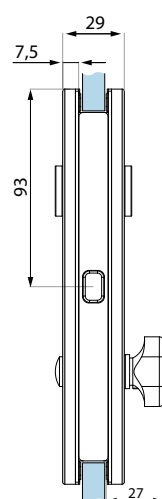
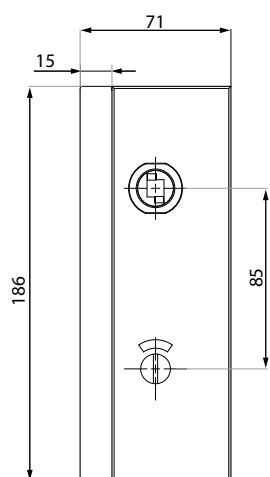
Zamek pionowy magnetyczny ze wskaźnikiem zajętości  
Bathroom magnetic vertical lock with vacant / engaged indicator

Kod / Code	Materiał / Material	Wykończenie / Finish
<b>TGMVLI11S SSS</b>	stal nierdzewna stainless steel	satyna satin
<b>TGMVLI11S PSS</b>	stal nierdzewna stainless steel	połysk polished

### Specyfikacja / Specification

grubość szkła (mm)  
glass thickness (mm) 8, 10, 12

Nie zawiera klamki i zaczepu do zamka magnetycznego  
Lever handle and catch plate for magnetic lock not included



## TGMVS10S

Przeciwkaseta do pionowych zamków magnetycznych  
Patch Lock for vertical magnetic locks

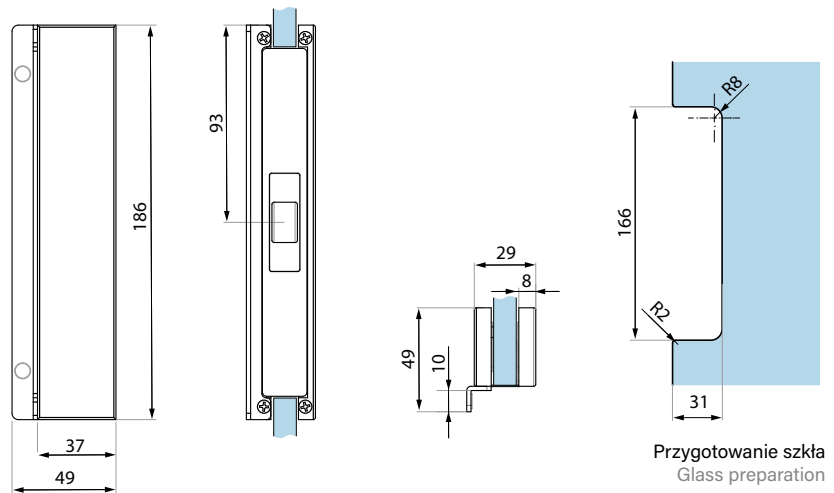
Do wyczerpania zapasów  
Until stocks last

Kod / Code	Materiał / Material	Wykończenie / Finish
<b>TGMVS10S SSS</b>	stal nierdzewna stainless steel	satyna satin
<b>TGMVS10S PSS</b>	stal nierdzewna stainless steel	połysk polished

### Specyfikacja / Specification

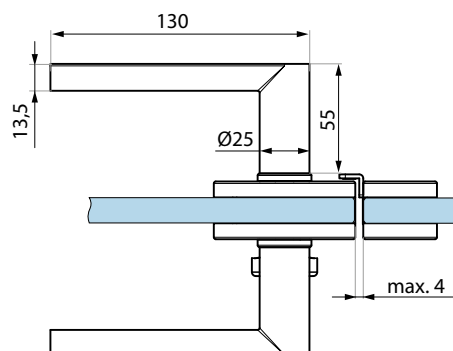
grubość szkła (mm)  
glass thickness (mm) 8, 10, 12

Do zamka TGMHLI11S i TGMHLI11S  
For TGMHLI10S and TGMHLI10S locks



## KONFIGURACJA POMIĘDZY PIONOWYM ZAMKIEM MAGNETYCZNYM TGMVLI10S A PRZECIWKASETĄ TGMVS10S - MONTAŻ SZKŁO-SZKŁO

CONFIGURATION BETWEEN VERTICAL MAGNETIC LOCK TGMVLI10S AND STRIKE PATCH  
TGMVS10S - GLASS TO GLASS INSTALLATION



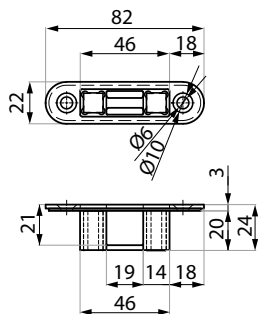
## FR-PML02

Zaczep do zamków magnetycznych  
Catch plate for magnetic locks

Kod / Code	Materiał / Material	Wykończenie / Finish
<b>FR-PML02 SSS</b>	stal nierdzewna stainless steel	satyna satin

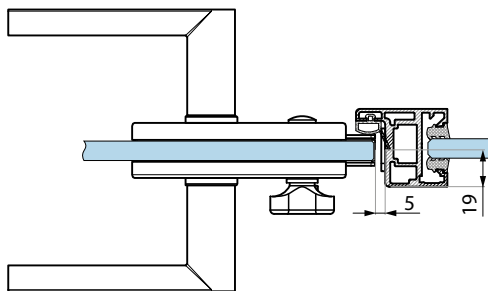
### Specyfikacja / Specification

Do zamków: TGMHLI10S, TGMHLI11S, TGMVLI10S, TGMVLI11S  
For TGMHLI10S, TGMHLI11S, TGMVLI10S, TGMVLI11S locks

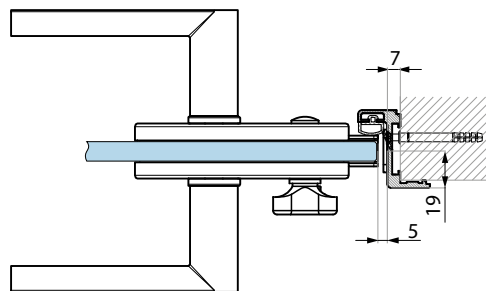


## MONTAŻ ZAMKA TGMHLI11S Z OŚCIEŻNICĄ NUOVA PALERMO

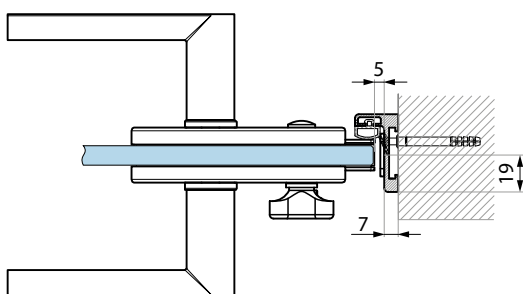
INSTALLATION OF TGMHLI11S LOCK WITH NUOVA PALERMO DOOR FRAME



Schemat ryglowania zamka magnetycznego TGMHLI11S w zaczepie FR-PML02, osadzonym w profilu ościeżnicowym Nuova Palermo FRH  
TGMHLI11S & FR-PML02 & FRH Nuova Palermo profile



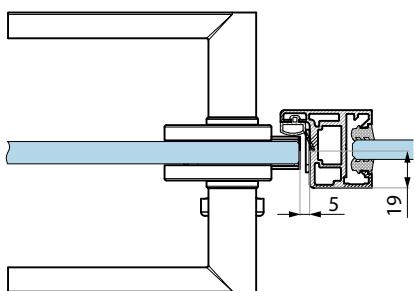
Schemat ryglowania zamka magnetycznego TGMHLI11S w zaczepie FR-PML02, osadzonym w profilu ościeżnicowym Nuova Palermo FRZ  
TGMHLI11S & FR-PML02 & FRZ Nuova Palermo profile



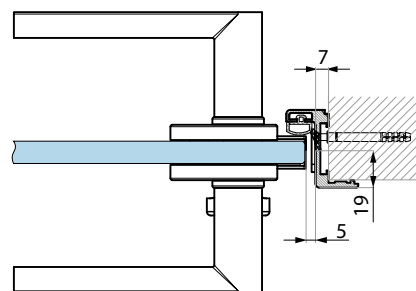
Schemat ryglowania zamka magnetycznego TGMHLI11S w zaczepie FR-PML02, osadzonym w profilu ościeżnicowym Nuova Palermo FRL  
TGMHLI11S & FR-PML02 & FRL Nuova Palermo profile

## MONTAŻ ZAMKA TGMVLI10S Z OŚCIEŻNICĄ NUOVA PALERMO

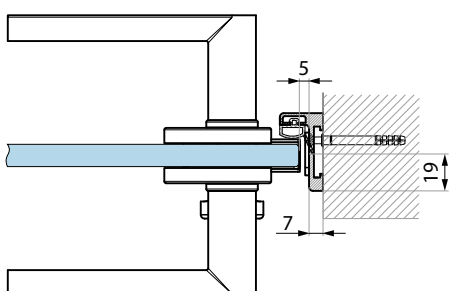
### INSTALLATION OF TGMVLI10S LOCK WITH NUOVA PALERMO DOOR FRAME



Schemat ryglowania zamka magnetycznego TGMVLI10S w zaczepie FR-PML02, osadzonym w profilu ościeżnicowym Nuova Palermo FRH  
TGMVLI10S & FR-PML02 & FRH Nuova Palermo profile



Schemat ryglowania zamka magnetycznego TGMVLI10S w zaczepie FR-PML02, osadzonym w profilu ościeżnicowym Nuova Palermo FRZ  
TGMVLI10S & FR-PML02 & FRZ Nuova Palermo profile



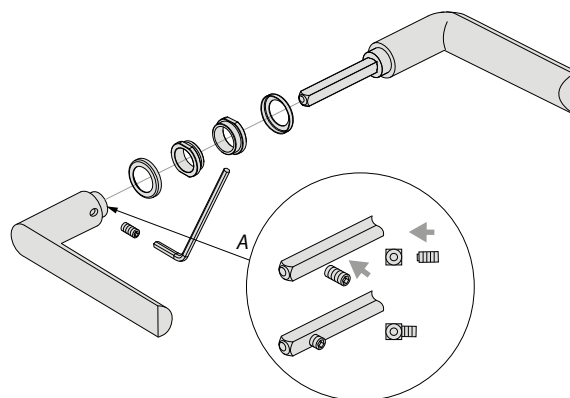
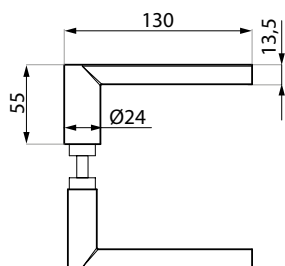
Schemat ryglowania zamka magnetycznego TGMVLI10S w zaczepie FR-PML02, osadzonym w profilu ościeżnicowym Nuova Palermo FRL  
TGMVLI10S & FR-PML02 & FRL Nuova Palermo profile

## TGLH06-OS

Do wyczerpania zapasów  
Until stocks last

Klamka dedykowana do zamków  
magnetycznych TGMHLI i TGMVLI  
Lever handle dedicated for  
TGMHLI and TGMVLI locks

Kod / Code	Materiał / Material	Wykończenie / Finish
TGLH06-OS SSS	stal nierdzewna stainless steel	satyna satin
TGLH06-OS PSS	stal nierdzewna stainless steel	połysk polished



A. Poprzez wwiercenie się wkrętu w trzpień klamki, następuje trwałe nierozwalne połączenie pomiędzy dwiema częściami klamki  
By drilling a screw into the handle shaft, there will be a permanent and unbreakable connection between the two handle parts.



# ERICE MAGNETIC BATHROOM LINE

## PRODUKTY POWIĄZANE (ZAWIASY) RELATED PRODUCTS (HINGES)

### ZAWIASY HINGES



TGH11



TGHP01



TGHP11-NEW



TGH13SET



TGH12



TGCR312

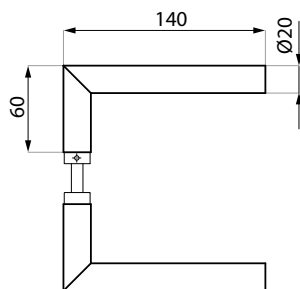
Wykończenie / Finish	TGH11	TGHP01	TGHP11-NEW	TGH13SET	TGH12	TGCR312
połysk / polished	✓	✓		✓	✓	
satyna / satin	✓	✓		✓	✓	✓
czarny / black	✓	✓				✓

# KLAMKI

## LEVER HANDLES

### TGLH01

Klamka  
Lever handle



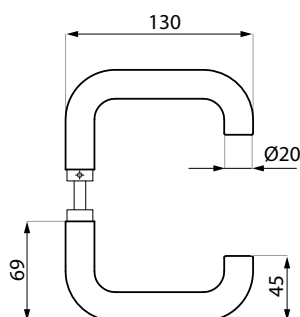
Kod / Code	Materiał / Material	Wykończenie / Finish
<b>TGLH01 SSS</b>	stal nierdzewna stainless steel	satyna satin
<b>TGLH01 NA</b>	aluminium aluminium	anoda srebrna silver anodised
<b>TGLH01 PSS</b>	stal nierdzewna stainless steel	połysk polished
<b>TGLH01 NABL</b>	aluminium aluminium	anoda czarna black anodised

#### Specyfikacja / Specification

Do wszystkich zamków serii Eric Line  
For all Eric Line locks

### TGLH02

Klamka  
Lever handle



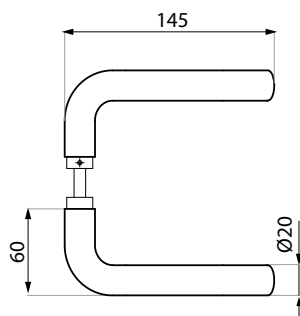
Kod / Code	Materiał / Material	Wykończenie / Finish
<b>TGLH02 SSS</b>	stal nierdzewna stainless steel	satyna satin

#### Specyfikacja / Specification

Do wszystkich zamków serii Eric Line  
For all Eric Line locks

### TGLH03

Klamka  
Lever handle



Kod / Code	Materiał / Material	Wykończenie / Finish
<b>TGLH03 SSS</b>	stal nierdzewna stainless steel	satyna satin

**DO WYCZERPANIA ZAPASÓW**  
UNTILL STOCKS LAST

<b>TGLH03 NA</b>	aluminium aluminium	anoda srebrna silver anodised
------------------	------------------------	----------------------------------

<b>TGLH03 PSS</b>	stal nierdzewna stainless steel	połysk polished
-------------------	------------------------------------	--------------------

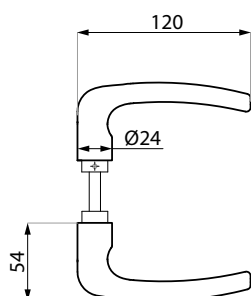
**DO WYCZERPANIA ZAPASÓW**  
UNTILL STOCKS LAST

#### Specyfikacja / Specification

Do wszystkich zamków serii Eric Line  
For all Eric Line locks

### TGLH04

Klamka  
Lever handle



Kod / Code	Materiał / Material	Wykończenie / Finish
<b>TGLH04 SSS</b>	stal nierdzewna stainless steel	satyna satin

**DO WYCZERPANIA ZAPASÓW**  
UNTILL STOCKS LAST

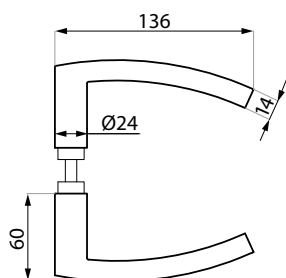
<b>TGLH04 NA</b>	aluminium aluminium	anoda srebrna silver black anodised
------------------	------------------------	--

#### Specyfikacja / Specification

Do wszystkich zamków serii Eric Line  
For all Eric Line locks

## TGLH05

Klamka  
Lever handle



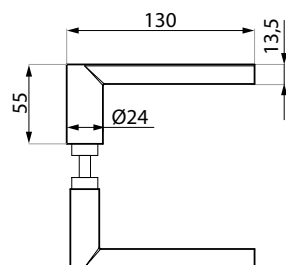
Kod / Code	Materiał / Material	Wykończenie / Finish
<b>TGLH05 SSS</b>	stal nierdzewna stainless steel	satyna satin
<b>TGLH05 NA</b>	aluminium aluminium	anoda srebrna silver black anodised

### Specyfikacja / Specification

Do wszystkich zamków serii Erice Line  
For all Erice Line locks

## TGLH06

Klamka  
Lever handle



Kod / Code	Materiał / Material	Wykończenie / Finish
<b>TGLH06 SSS</b>	stal nierdzewna stainless steel	satyna satin
<b>TGLH06 NA</b>	aluminium aluminium	anoda srebrna silver anodised
<b>TGLH06 PSS</b>	stal nierdzewna stainless steel	polysk polished
<b>TGLH06 NABL</b>	aluminium aluminium	czarna black

### Specyfikacja / Specification

Do wszystkich zamków serii Erice Line  
For all Erice Line locks



# ZAWIASY

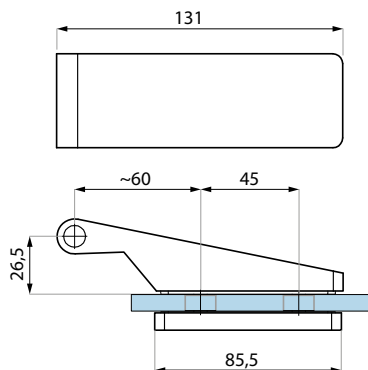
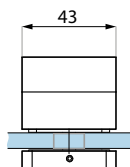
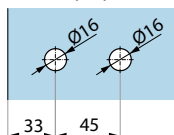
## HINGLES

### TGH11

Zawias do drzwi szklanych z maskownicą trzpienia  
Hinge complete with pin sleeve



Przygotowanie szkła  
Glass preparation



Kod / Code	Materiał / Material	Wykończenie / Finish
<b>TGH11 AX</b>	aluminium aluminium	alinox alinox
<b>TGH11 NA</b>	aluminium aluminium	anoda srebrna silver anodised
<b>TGH11 PC</b>	aluminium aluminium	połysk polished
<b>TGH11 NABL</b>	aluminium aluminium	czarny black

#### Specyfikacja / Specification

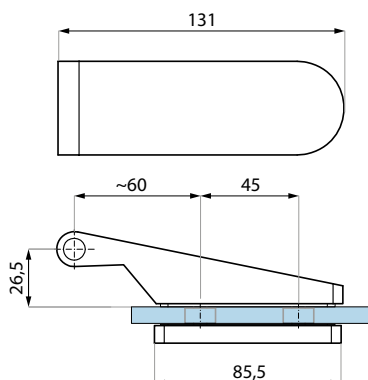
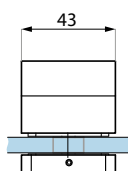
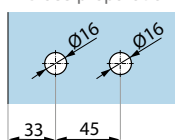
grubość szkła (mm) glass thickness (mm)	8,10
max. waga szkła dla pary zawiasów (kg) max. glass weight for pair of hinges (kg)	50
max. szer. szkła (mm) max. door width (mm)	950

### TGH31

Zawias do drzwi szklanych z maskownicą trzpienia  
Hinge complete with pin sleeve



Przygotowanie szkła  
Glass preparation



Kod / Code	Materiał / Material	Wykończenie / Finish
<b>TGH31 AX</b>	aluminium aluminium	alinox alinox
<b>TGH31 NA</b>	aluminium aluminium	anoda srebrna silver anodised
<b>TGH31 PC</b>	aluminium aluminium	połysk polished

#### Specyfikacja / Specification

grubość szkła (mm) glass thickness (mm)	8, 10
max. waga szkła dla pary zawiasów (kg) max. glass weight for pair of hinges (kg)	50
max. szer. szkła (mm) max. door width (mm)	950

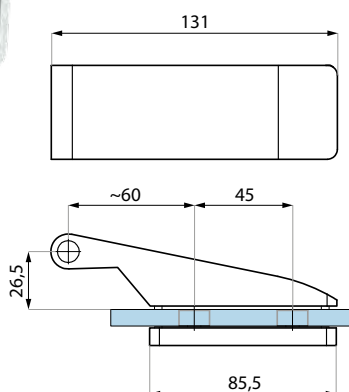
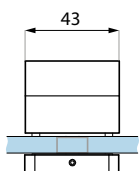
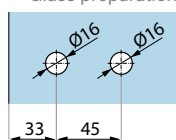
**DO WYCZERPANIA ZAPASÓW  
UNTILL STOCKS LAST**

### TGH41

Zawias do drzwi szklanych z maskownicą trzpienia  
Hinge complete with pin sleeve



Przygotowanie szkła  
Glass preparation



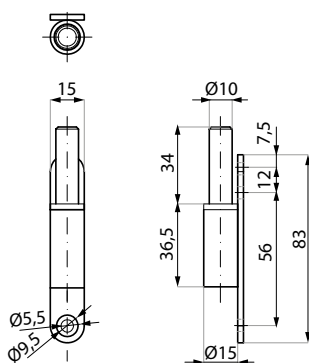
Kod / Code	Materiał / Material	Wykończenie / Finish
<b>TGH41 AX</b>	stal nierdzewna stainless steel	połysk polished
<b>TGH41 NA</b>	aluminium aluminium	anoda srebrna silver anodised

#### Specyfikacja / Specification

grubość szkła (mm) glass thickness (mm)	8, 10
max. waga szkła dla pary zawiasów (kg) max. glass weight for pair of hinges (kg)	50
max. szer. szkła (mm) max. door width (mm)	950

## TGHP01

Trzpień  
Frame pivot



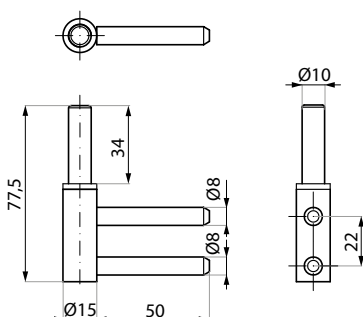
Kod / Code	Materiał / Material	Wykończenie / Finish
<b>TGHP01</b>	stal steel	ocynk zinc
<b>TGHP01 SC</b>	stal steel	satyna satin
<b>TGHP01 NA</b>	stal steel	imitacja anoda srebrna imitation silver anodised
<b>TGHP01 BL</b>	stal steel	czarny black

### Specyfikacja / Specification

Do wszystkich zamków serii Erice Line  
For all Erice Line locks

## TGHP11-NEW

Trzpień  
Frame pivot



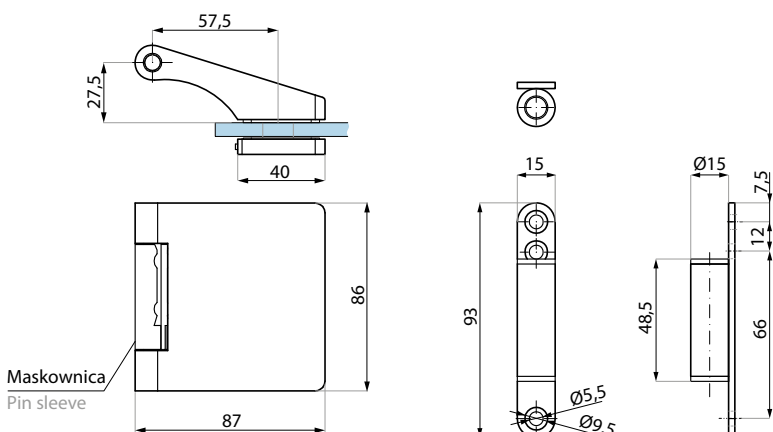
Kod / Code	Materiał / Material
<b>TGHP11-NEW</b>	stal steel

### Specyfikacja / Specification

dla zawiasów  
for hinges TGH11, TGH31, TGH41

## TGH13SET

Zawias do drzwi szklanych z trzpień  
i maskownicą trzpienia  
Hinge complete with frame pivot and pin sleeve



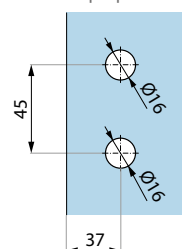
Kod / Code	Materiał / Material	Wykończenie / Finish
<b>TGH13SET AX</b>	aluminium aluminium	alinox alinox
<b>TGH13SET NA</b>	aluminium aluminium	anoda srebrna silver anodised
<b>TGH13SET PC</b>	aluminium aluminium	połysk polished

**DO WYCZERPANIA ZAPASÓW**  
UNTILL STOCKS LAST

### Specyfikacja / Specification

grubość szkła (mm) glass thickness (mm)	8, 10
max. waga szkła dla pary zawiasów (kg) max. glass weight for pair of hinges (kg)	50
max. szer. szkła (mm) max. door width (mm)	950
zestaw zawiera set includes	zawias, trzpień, maskownicę trzpienia hinge, frame pivot, cover pin sleeve

### Przygotowanie szkła Glass preparation



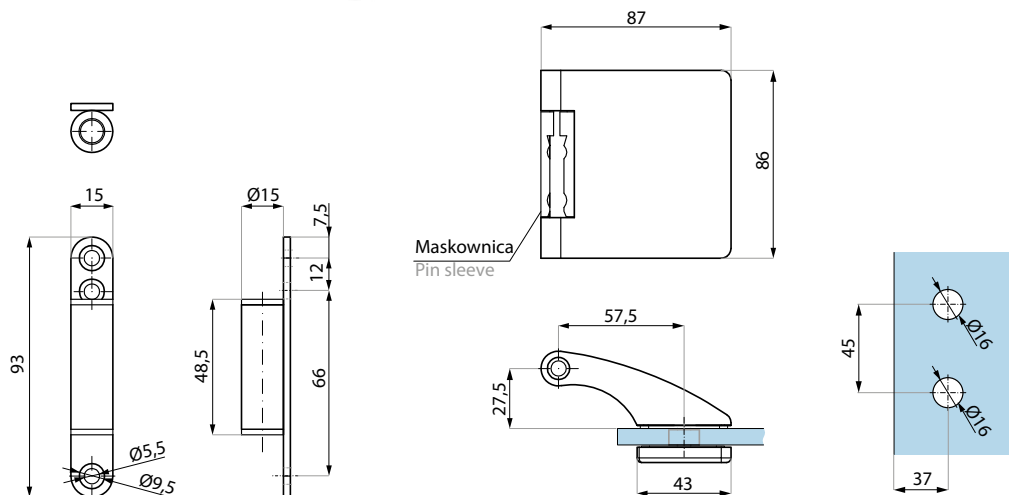
## TGH33SET

Zawias do drzwi szklanych z trzpieniem i maskownicą trzpienia  
Hinge complete with frame pivot and pin sleeve

Kod / Code	Materiał / Material	Wykończenie / Finish
<b>TGH33SET AX</b>	aluminium aluminium	alinox alinox
<b>TGH33SET NA</b>	aluminium aluminium	anoda srebrna silver anodised

### Specyfikacja / Specification

grubość szkła (mm) glass thickness (mm)	8, 10
max. waga szkła dla pary zawiasów (kg) max. glass weight for pair of hinges (kg)	50
max. szer. szkła (mm) max. door width (mm)	950
zestaw zawiera set includes	zawias, trzpień, maskownicę trzpienia hinge, frame pivot, cover pin sleeve



## TGH12

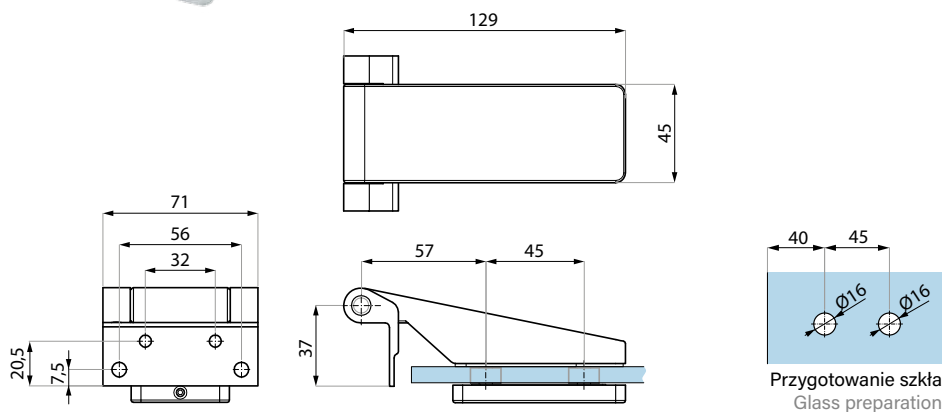
Zawias z płytką montażową  
Free hinge with fixing plate

Kod / Code	Materiał / Material	Wykończenie / Finish
<b>TGH12 SC</b>	mosiądz brass	chrom satyna satin chrome
<b>TGH12 PC</b>	mosiądz brass	chrom połysk polished chrome

**DO WYCZERPANIA ZAPASÓW  
UNTILL STOCKS LAST**

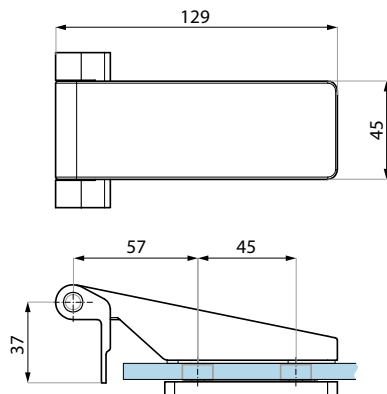
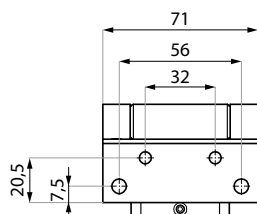
### Specyfikacja / Specification

grubość szkła (mm) glass thickness (mm)	8, 10
max. waga szkła dla pary zawiasów (kg) max. glass weight for pair of hinges (kg)	50
max. szer. szkła (mm) max. door width (mm)	950



## TGH122

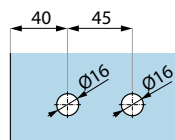
Zawias z płytką montażową  
Free hinge with fixing plate



Kod / Code	Materiał / Material	Wykończenie / Finish
<b>TGH122 NA</b>	aluminium aluminium	anoda srebrna silver anodised

### Specyfikacja / Specification

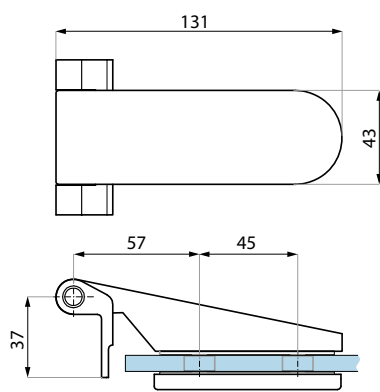
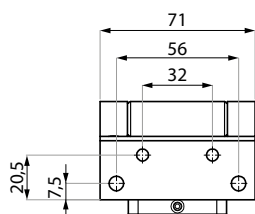
grubość szkła (mm) glass thickness (mm)	8, 10
max. waga szkła dla pary zawiasów (kg) max. glass weight for pair of hinges (kg)	50
max. szer. szkła (mm) max. door width (mm)	950



Przygotowanie szkła  
Glass preparation

## TGH32

Zawias z płytką montażową  
Free hinge with fixing plate



Kod / Code	Materiał / Material	Wykończenie / Finish
<b>TGH32 SC</b>	mosiądz brass	chrom satyna satin chrome
<b>TGH32 PC</b>	mosiądz brass	chrom połysk polished chrome

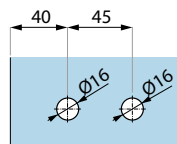
**TGH32 SC** mosiądz  
brass chrom satyna  
satin chrome

**TGH32 PC** mosiądz  
brass chrom połysk  
polished chrome

**DO WYCZERPANIA ZAPASÓW  
UNTILL STOCKS LAST**

### Specyfikacja / Specification

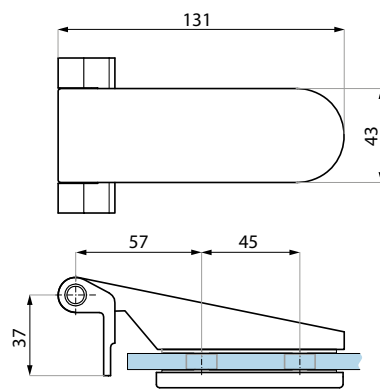
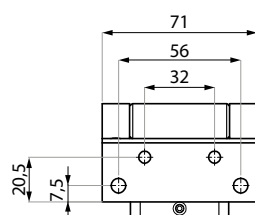
grubość szkła (mm) glass thickness (mm)	8, 10
max. waga szkła dla pary zawiasów (kg) max. glass weight for pair of hinges (kg)	50
max. szer. szkła (mm) max. door width (mm)	950



Przygotowanie szkła  
Glass preparation

## TGH322

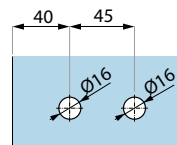
Zawias z płytką montażową  
Free hinge with fixing plate



Kod / Code	Materiał / Material	Wykończenie / Finish
<b>TGH322 NA</b>	aluminium aluminium	anoda srebrna silver anodised

### Specyfikacja / Specification

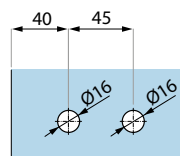
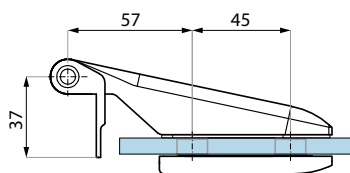
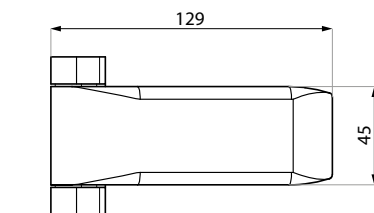
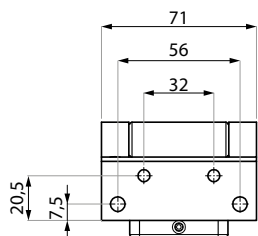
grubość szkła (mm) glass thickness (mm)	8, 10
max. waga szkła dla pary zawiasów (kg) max. glass weight for pair of hinges (kg)	50
max. szer. szkła (mm) max. door width (mm)	950



Przygotowanie szkła  
Glass preparation

## TGH42

Zawias z płytką montażową  
Hinge with fixing plate



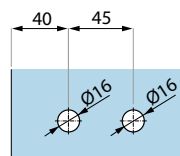
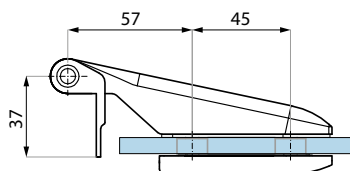
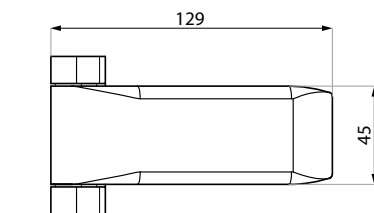
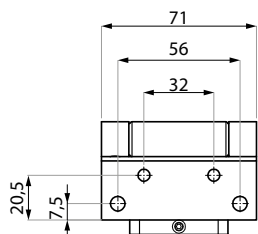
Przygotowanie szkła  
Glass preparation

Kod / Code	Materiał / Material	Wykończenie / Finish
<b>TGH42 SC</b>	mosiądz brass	chrom satyna satin chrome

Specyfikacja / Specification		
grubość szkła (mm) glass thickness (mm)		8, 10
max. waga szkła dla pary zawiasów (kg) max. glass weight for pair of hinges (kg)		50
max. szer. szkła (mm) max. door width (mm)		950

## TGH422

Zawias z płytką montażową  
Hinge with fixing plate



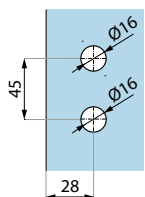
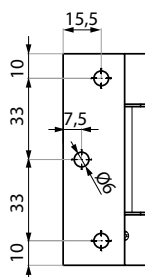
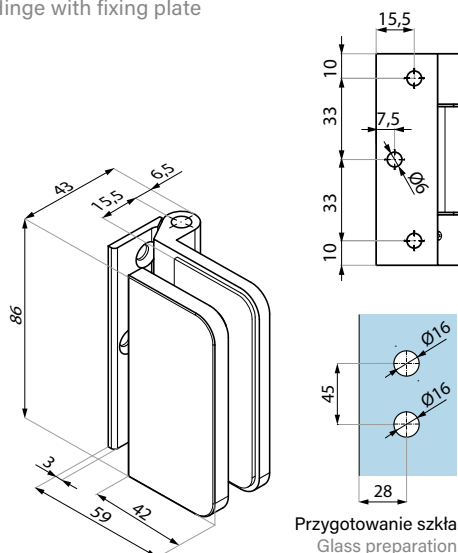
Przygotowanie szkła  
Glass preparation

Kod / Code	Materiał / Material	Wykończenie / Finish
<b>TGH422 NA</b>	aluminium aluminium	anoda srebrna silver anodised

Specyfikacja / Specification		
grubość szkła (mm) glass thickness (mm)		8, 10
max. waga szkła dla pary zawiasów (kg) max. glass weight for pair of hinges (kg)		50
max. szer. szkła (mm) max. door width (mm)		950

## TGCR311

Zawias z płytką montażową  
Hinge with fixing plate



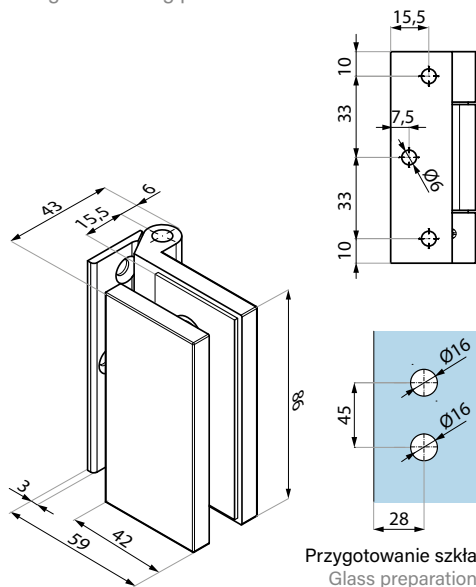
Przygotowanie szkła  
Glass preparation

Kod / Code	Materiał / Material	Wykończenie / Finish
<b>TGCR311 SC</b>	aluminium aluminium	chrom satyna satin chrome
<b>TGCR311 NA</b>	aluminium aluminium	anoda srebrna silver anodised
<b>TGCR311 NABL</b>	aluminium aluminium	czarny black

Specyfikacja / Specification		
grubość szkła (mm) glass thickness (mm)		8, 10
max. waga szkła dla pary zawiasów (kg) max. glass weight for pair of hinges (kg)		50
max. szer. szkła (mm) max. door width (mm)		950

## TGCR312

Zawias z płytką montażową  
Free hinge with fixing plate



Kod / Code	Materiał / Material	Wykończenie / Finish
<b>TGCR312 SC</b>	aluminium aluminium	chrom satyna satin chrome
<b>TGCR312 NA</b>	aluminium aluminium	anoda srebrna silver anodised
<b>TGCR312 NABL</b>	aluminium aluminium	anoda czarna black anodised

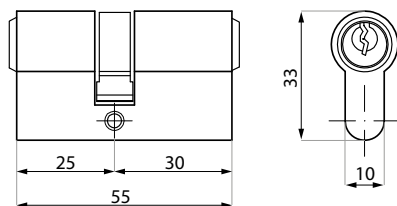
### Specyfikacja / Specification

grubość szkła (mm) glass thickness (mm)	8, 10
max. waga szkła dla pary zawiasów (kg) max. glass weight for pair of hinges (kg)	50
max. szer. szkła (mm) max. door width (mm)	950



**MZLC01**

Wkładka do zamka 25 / 30  
Prole cylinder 25 / 30

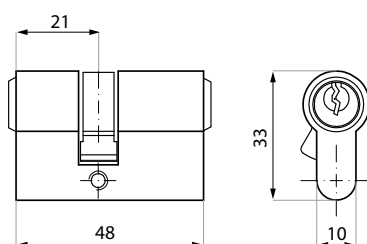


Kod / Code	Materiał / Material	Wykończenie / Finish
<b>MZLC01 NS</b>	mosiądz brass	satyna satin
<b>MZLC01 BL</b>	mosiądz brass	czarna black

W przypadku zamków TGL40, TGL45, TGL60 oraz TGL70 montowanych na szkło grubości 10 mm zalecamy stosowanie wkładki TGLC03 SC  
For the locks TGL40, TGL45, TGL60 and TGL70 installed on 10 mm thickness glass, we recommend to using the cylinder TGLC03 SC

**TGLC01**

Wkładka do zamka 21 / 27  
Prole cylinder 21 / 27



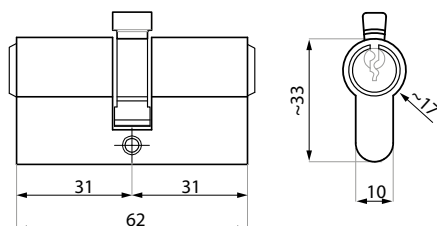
Kod / Code	Materiał / Material	Wykończenie / Finish
<b>TGLC01 NA</b>	mosiądz brass	satyna satin

Wkładka do zastosowania z zamkami TGL40, TGL45, TGL60 oraz TGL70 montowanymi wyłącznie na szkło grubości 8 mm z zamkami TGL15 i TGL35 montowanymi zarówno na szkło 8 mm i 10 mm.

Cylinder for use with TGL40, TGL45, TGL60 and TGL70 locks installed only on 8 mm thick glass.  
For the locks TGL15 and TGL35 installed both on 8 mm and 10 mm thickness glass.

**TGLC03**

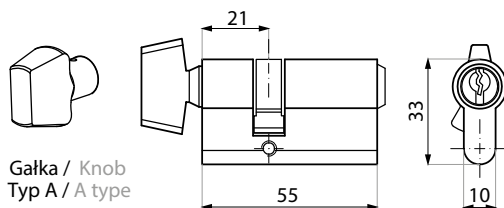
Wkładka  
Euro-profile cylinder



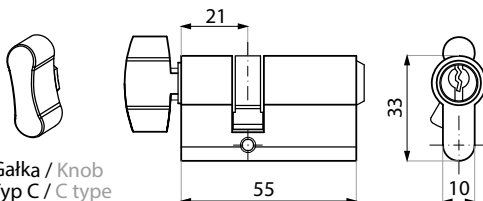
Kod / Code	Materiał / Material	Wykończenie / Finish
<b>TGLC03 SC</b>	mosiądz brass	chrom satyna satin chrom

**TGLC01T**

Wkładka do zamka z gałką typu A i C  
Prole cylinder c/w key & knob A & C



Gałka / Knob  
Typ A / A type



Gałka / Knob  
Typ C / C type

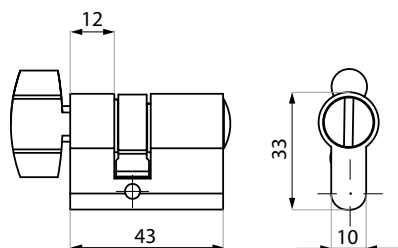
Kod / Code	Typ / Type
<b>TGLC01TA SC</b>	A
<b>TGLC01TC SC</b>	C

Materiał / Material	Wykończenie / Finish
mosiądz brass	satyna satin

Wkładka do zastosowania z zamkami Erice Line montowanymi na panelach drzwiowych o grubości szkła:  
8 lub 10 mm  
Prole cylinder for Erice Line locks installed on 8 or 10 mm thickness glass panels

## TGLC01WC

Wkładka do zamka z gałką typu C  
Profile cylinder c/w key & knob C type

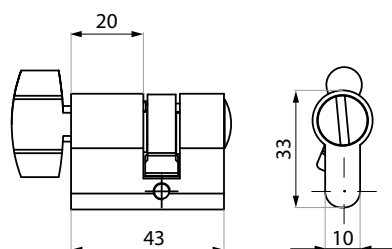


Kod / Code	Materiał / Material	Wykończenie / Finish
<b>TGLC01WC SC</b>	mosiądz brass	satyna satin

Wkładka do zastosowania z zamkami Erice Line montowanymi na panelach drzwiowych o grubości szkła: 8 mm.  
Profile cylinder for Erice Line locks installed on 8 mm thickness glass panels.

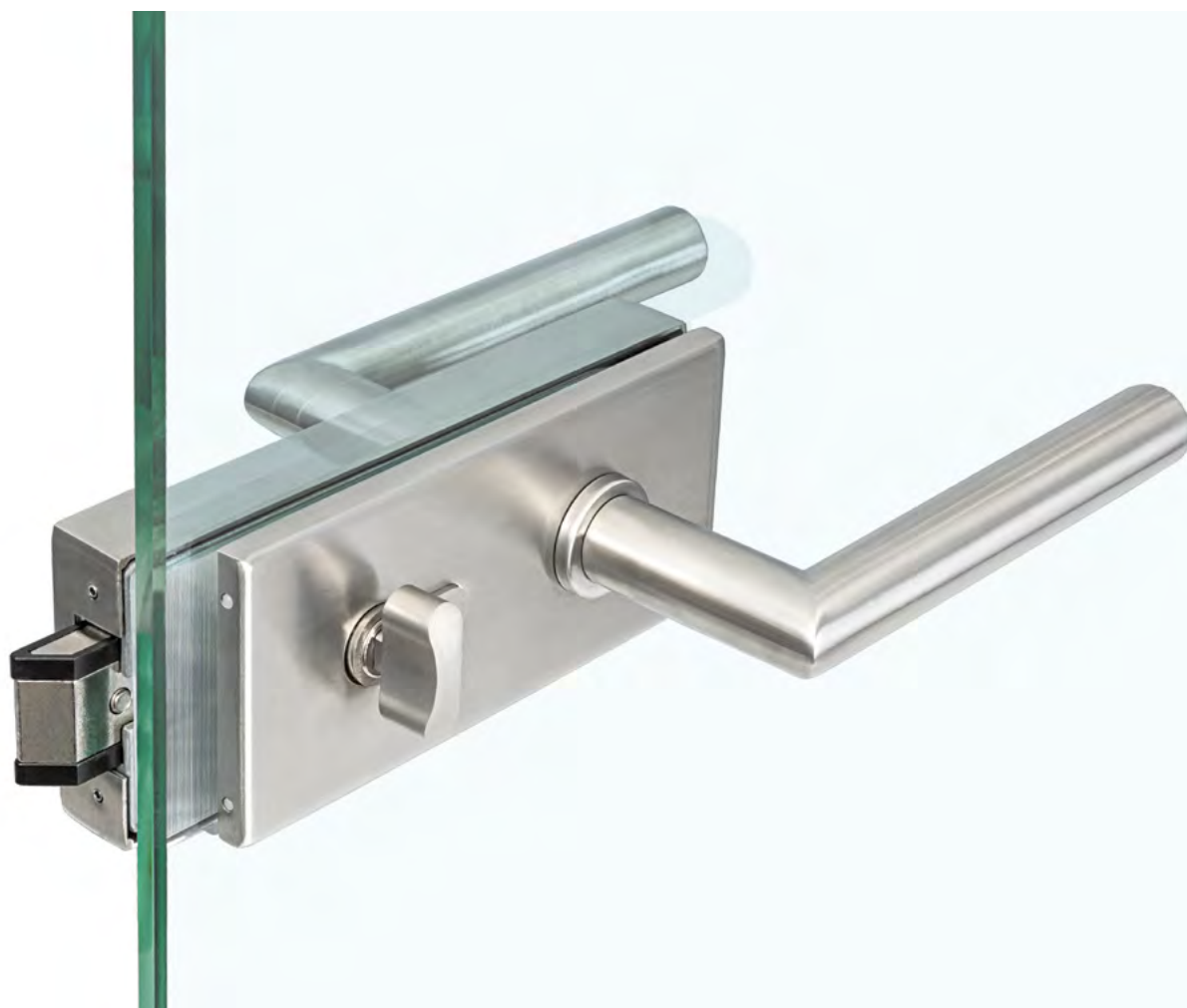
## TGLC02WC

Wkładka do zamka z gałką typu C  
Profile cylinder c/w key & knob C type



Kod / Code	Materiał / Material	Wykończenie / Finish
<b>TGLC02WC SC</b>	mosiądz brass	satyna satin

Wkładka do zastosowania z zamkami Erice Line montowanymi na panelach drzwiowych o grubości szkła: 8 mm.  
Profile cylinder for Erice Line locks installed on 8 mm thickness glass panels.

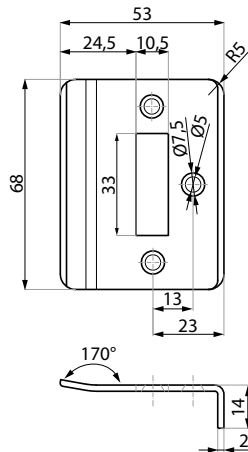


# PRODUKTY UZUPEŁNIAJĄCE DLA ZAMKÓW ERICE LINE - PŁYTKI ZACZEPOWE

## COMPLEMENTARY PRODUCTS FOR ERICE LINE LOCKS - KEEPER PLATES

### TGLP01SET

Płytkę do zamków jednostronnych z odbojem  
Strike plate for central lock with the stopper



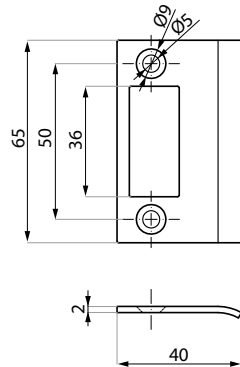
Kod / Code	Materiał / Material	Wykończenie / Finish
<b>TGLP01SET SSS</b>	stal nierdzewna stainless steel	satyna satin

#### Specyfikacja / Specification

Dla wszystkich zamków do drzwi otwieranych jednostronnie serii Erice Line  
For all single action Erice Line locks

### TGLP02

Płytkę do zamka centralnego, montaż na ścianie  
Keeper plate for central single action lock



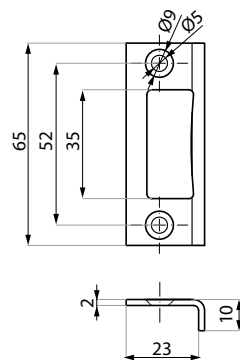
Kod / Code	Materiał / Material	Wykończenie / Finish
<b>TGLP02 SSS</b>	stal nierdzewna stainless steel	satyna satin

#### Specyfikacja / Specification

Dla wszystkich zamków do drzwi otwieranych jednostronnie serii Erice Line  
For all single action Erice Line locks

### TGLP03

Płytkę do zamka centralnego, montaż na ościeżnicy  
Keeper plate for central single action lock



Kod / Code	Materiał / Material	Wykończenie / Finish
<b>TGLP03 SSS</b>	stal nierdzewna stainless steel	satyna satin

#### Specyfikacja / Specification

Dla wszystkich zamków do drzwi otwieranych jednostronnie serii Erice Line  
For all single action Erice Line locks

**PŁYTKI FRN-PCL-08 / FRN-PCL-10 / FR-PL70 DO ZAMKÓW, PRZEZNACZONE DO MONTAŻU W OŚCIEŻNICACH NUOVA PALERMO, ZNAJDĄ PAŃSTWO W ROZDZIALE 2 KATALOGU: NUOVA PALERMO**

FRAME PLATES FRN-PCL-08 / FRN-PCL-10 / FR-PL70 SPECIFIC FOR USE ON NUOVA PALERMO FRAME PROFILES  
PLEASE SEE CHAPTER 2 NUOVA PALERMO CATALOGUE