



ENNA

**ALUMINIOWY PROFIL BALUSTRADOWY
Z MOŻLIWOŚCIĄ REGULACJI SZKŁA**

ALUMINIUM BALUSTRADE PROFILE WITH FULL ADJUSTMENT GLASS LINE

CDA
ELITE

ENNA

ALUMINIOWY PROFIL BALUSTRADOWY Z MOŻLIWOŚCIĄ REGULACJI SZKŁA ALUMINIUM BALUSTRADE PROFILE WITH FULL ADJUSTMENT GLASS LINE



TGBP

Profil balustradowy z możliwością regulacji szkła – montaż do podłogi,
Balustrade profile with adjustable wedges for glass
16,76-21,52 mm - bottom installation



TGBP-DR

Profil odwadniający dla profilu montowanego do podłogi
Drainage profile for TGBP-BP balustrade profile

PRZEKRÓJ MONTAŻU PROFILU BALUSTRADOWEGO TGBP-BP BALUSTRADE PROFILE TGBP-BP CROSS SECTION

uszczelka uniwersalna
universal seal

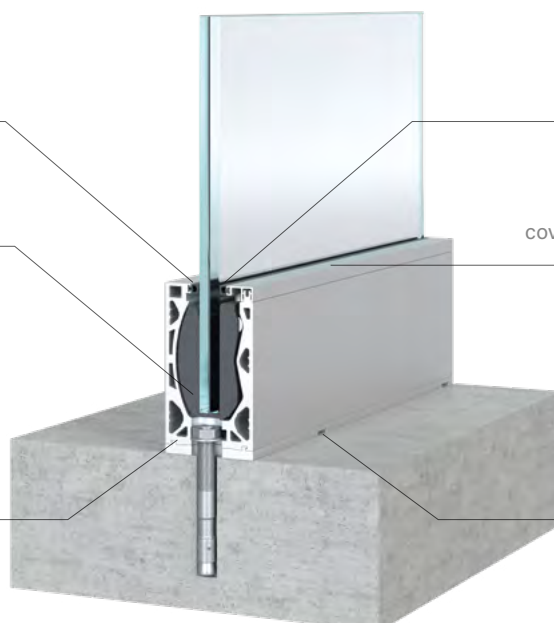
klin montażowy z możliwością regulacji szkła
adjustable wedge

aluminiowy profil balustradowy TGBP-BP
aluminium balustrade profile TGBP-BP

uszczelka uniwersalna
universal seal

maskownica profilu TGBP-BP
cover for balustrade profile TGBP-BP

profil odwadniający
drainage profile



PRZEKRÓJ I SCHEMAT MONTAŻOWY PROFILU TGBP-BP

CROSS SECTION AND GLASS ADJUSTMENT SCHEME IN BALUSTRADE PROFILE TGBP-BP

1

Dodatkowe przekładki przy zastosowaniu szkła 16,75-17,52.
Additional gaskets for glass 16,75-17,52

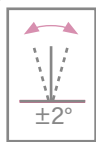


2

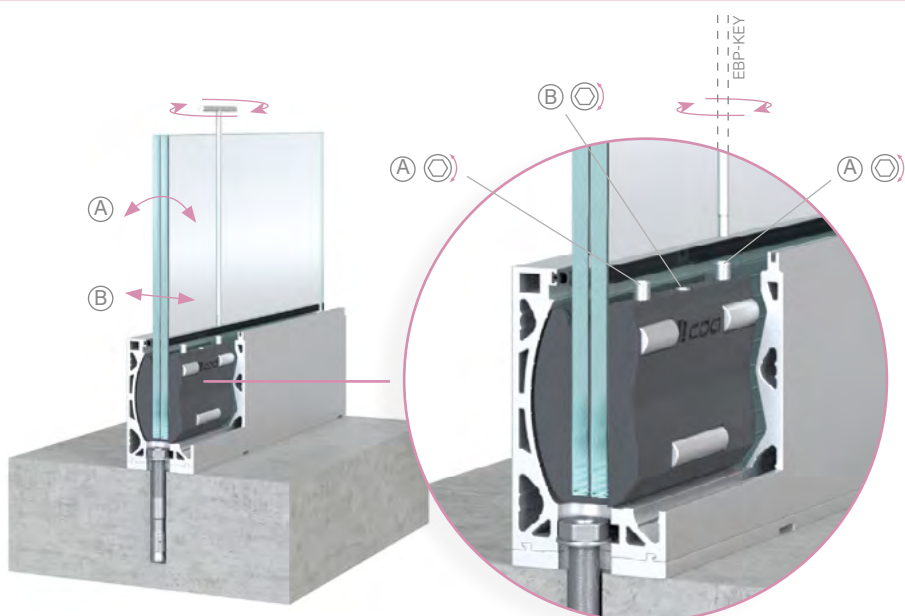
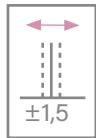


3

A



B



4



5



TGBP

Profil balustradowy z możliwością regulacji szkła
- montaż do podłogi, nawiercony i gotowy do montażu
Balustrade profile with full adjustment glass line



Kod / Code	Materiał / Material	Wykończenie / Finish
TGBP-3005SET AL	aluminium aluminium	surowe aluminium raw aluminium
TGBP-6025SET AL	aluminium aluminium	surowe aluminium raw aluminium
TGBP-3005SET NA	aluminium aluminium	anoda srebrna anodised aluminium
TGBP-6025SET NA	aluminium aluminium	anoda srebrna anodised aluminium
TGBP-3005SET NAS	aluminium aluminium	anoda satyna satin anodised
TGBP-3005SET NABL	aluminium aluminium	czarna anoda black anodised
TGBP-6025SET NABL	aluminium aluminium	czarna anoda black anodised

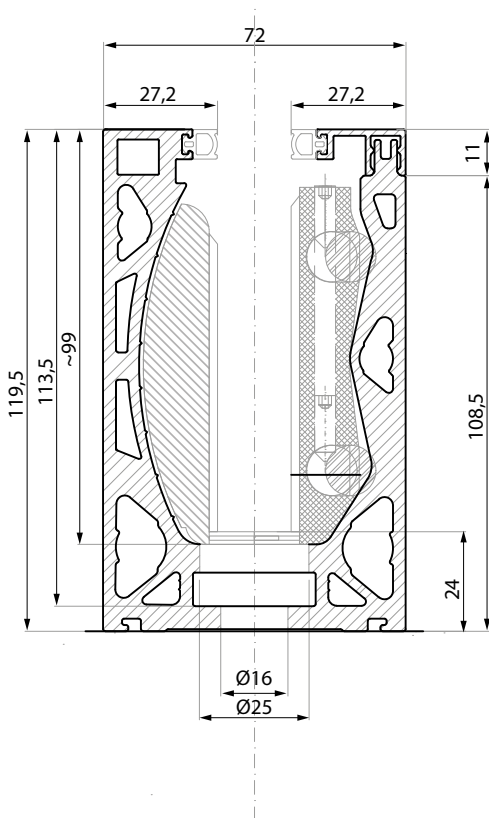
Specyfikacja / Specification

grubość szkła (mm):
glass thickness (mm): 16,76-21,52

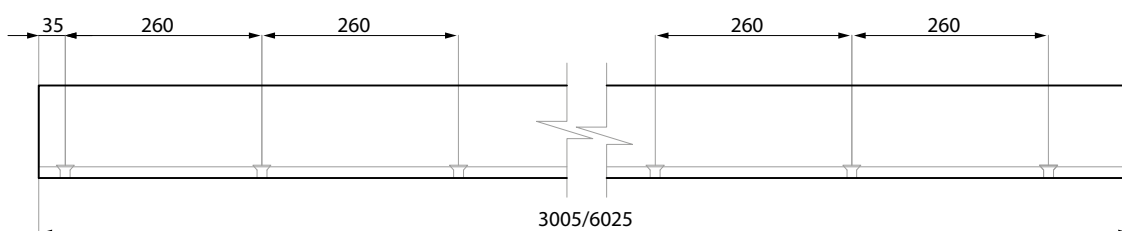
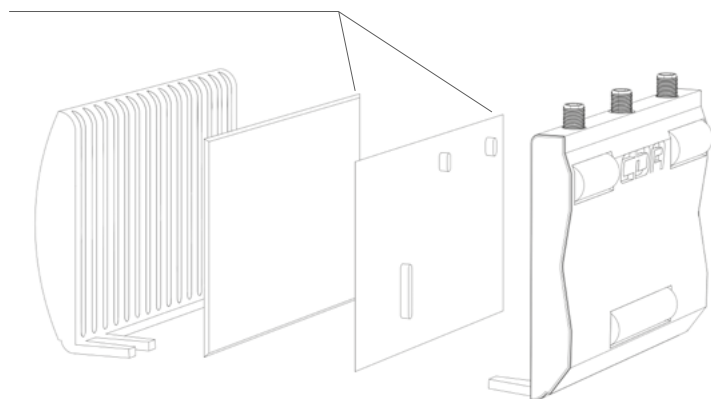
długość (mm):
length (mm): 3005; 6005

Zestaw zawiera komplet uszczelek, kliny oraz maskownicę.
Set includes set of seals, wedges for all glass thickness and top cover.

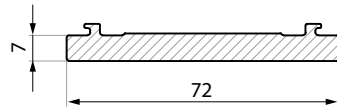
Dla szkła 16,76-17,52 użyć przekładek załączonych do zestawu.
For glass 16,76-17,52 please use gaskets included in set.



Dodatkowe przekładki przy zastosowaniu szkła 16,75-17,52
Additional gaskets for glass 16,75-17,52

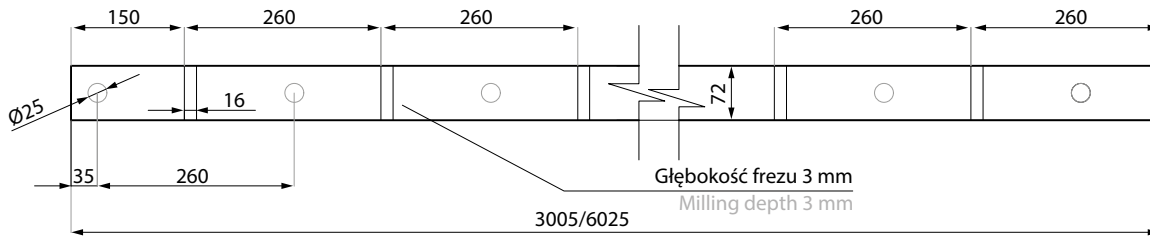


Położenie otworów mocujących - profil dostarczany jest gotowy do montażu.
Position of the fixing holes, the profile is supplied ready for installation.



Kod / Code	Materiał / Material	Wykończenie / Finish
TGBP-DR3005 AL	aluminium aluminium	surowe aluminium raw aluminium
TGBP-DR6025 AL	aluminium aluminium	surowe aluminium raw aluminium
TGBP-DR3005 NA	aluminium aluminium	anoda srebrna anodised aluminium
TGBP-DR6025 NA	aluminium aluminium	anoda srebrna anodised aluminium
TGBP-DR3005 NAS	aluminium aluminium	anoda satyna satin anodised
TGBP-DR3005 NABL	aluminium aluminium	czarna anoda black anodised
TGBP-DR6025 NABL	aluminium aluminium	czarna anoda black anodised

Specyfikacja / Specification	
długość (mm): length (mm):	3005; 6005



Położenie otworów mocujących i kanałów odwadniających - profil dostarczany jest gotowy do montażu.
 Position of the fixing holes and drainage, the profile is supplied ready for installation.