



CLEAR

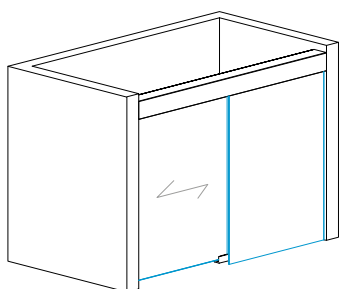
SYSTEM PRZESUWNY DO KABIN PRYSZNICOWYCH
SLIDING DOOR SYSTEM FOR SHOWER ENCLOSURES

CDA

CLEAR

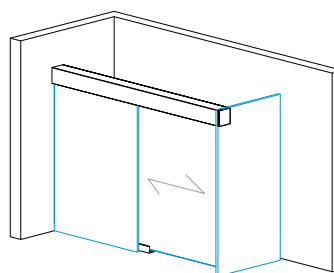
SYSTEM PRZESUWNY DO KABIN PRYSZNICOWYCH SLIDING SYSTEM FOR SHOWER ENCLOSURES

ZESTAWY SETS



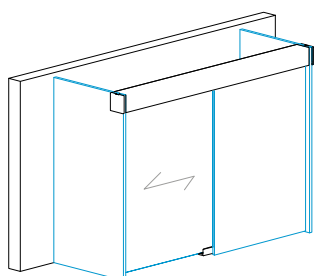
TSC-WM2M

Zestaw ściana – ściana
Wall to wall set



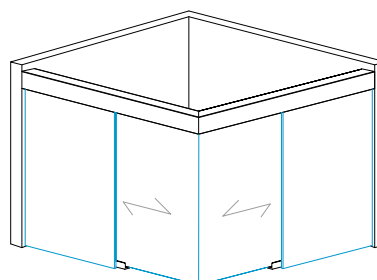
TSC-WMG2M

Zestaw ściana – szkło
Wall to glass set



TSC-GMG2M

Zestaw szkło – szkło
Glass to glass set



TSC-WM90

Zestaw narożny 90°
Corner 90° set

KOMPONENTY UZUPEŁNIAJĄCE COMPLEMENTARY COMPONENTS



TS-FIXCOV

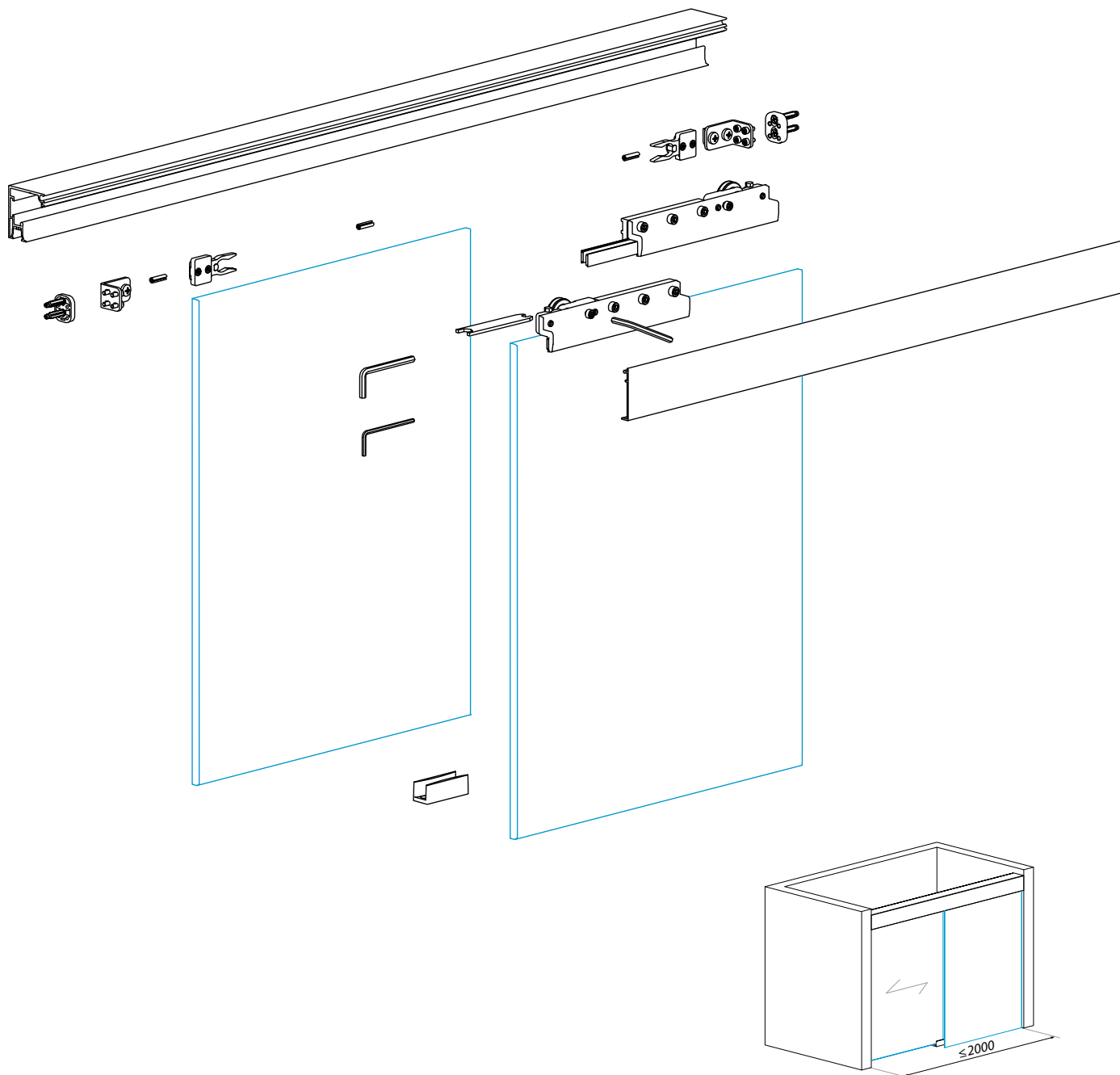


TS-SEAL



TSC-WM2M SET

Zestaw ściana – ściana (jeden panel przesuwany i jeden panel stały)
Wall to wall set (one sliding panel and one fix panel)



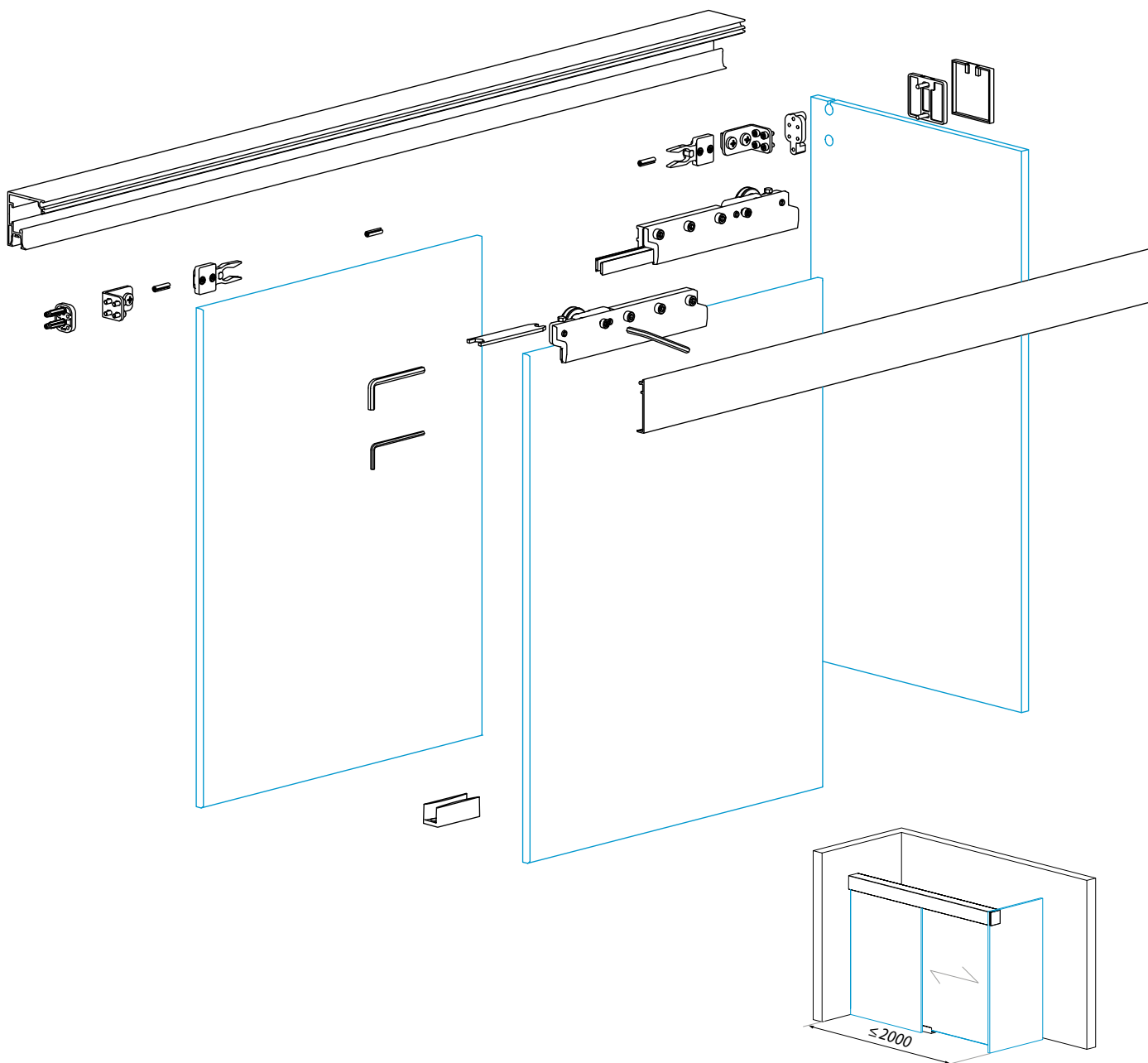
Kod / Code	Wykończenie / Finish
TSC-WM2M-SET NABL	anoda czarna black anodised
TSC-WM2M-SET AX	alinox alinox
TSC-WM2M-SET PC	potysk polished
TSC-WM2M-SET PGC	złoty gold

Specyfikacja / Specification	
	udźwig systemu (kg): weight capacity (kg): 50
	grubość szkła (mm): glas thickness (mm): 8; 10
	maksymalna szerokość drzwi (mm): door width maximum (mm): 1000
	minimalna szerokość drzwi (mm): door width minimum (mm): 450

Zestaw zawiera / Set includes:	Kod / Code NABL	Kod / Code AX	Kod / Code PC	Kod / Code PGC / PVD
przewodnica L = 2000 mm top track	TSC-TR3250-2000 NABL	TSC-TR3250-2000 AX	TSC-TR3250-2000 PC	TS-TR3250-2000 PGC
maskownica L = 2000 mm track cover	TSC-COV3260-2000 NABL	TSC-COV3260-2000 AX	TSC-COV3260-2000 PC	TS-COV3260-2000 PGC
zestaw akcesoriów ściana – ściana wall to wall accessories set	TSC-WM SET NABL	TSC-WM SET AX	TSC-WM SET PC	TSC-WM SET PVD *

* DOSTĘPNY UCHWYT DO DRZWI PRZESUWNYCH W WYKOŃCZENIU ZŁOTYM - KHN19 PVD
AVAILABLE PULL HANDLE IN GOLD FINISH - KHN19 PVD



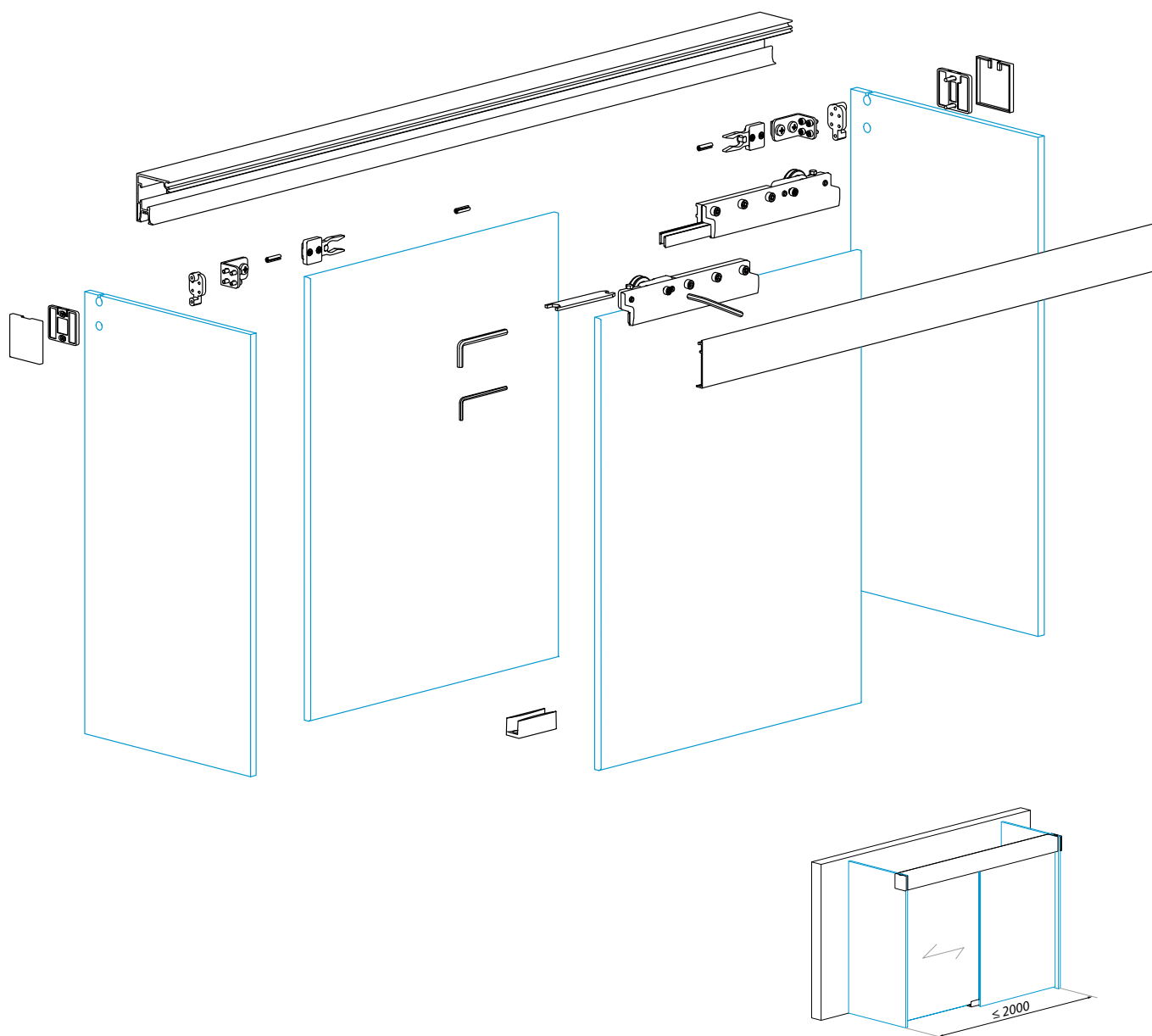






Kod / Code	Wykończenie / Finish
TSC-WMG2M-SET NABL	anoda czarna black anodised
TSC-WMG2M-SET AX	alinox alinox
TSC-WMG2M-SET PC	połysk polished

Specyfikacja / Specification	
 udźwig systemu (kg): weight capacity (kg):	50
 grubość szkła (mm): glas thickness (mm):	8; 10
 maksymalna szerokość drzwi (mm): door width maximum (mm):	1000
 minimalna szerokość drzwi (mm): door width minimum (mm):	450

Zestaw zawiera / Set includes:	Kod / Code NABL	Kod / Code AX	Kod / Code PC
przewodnica L = 2000 mm top track	TSC-TR3250-2000 NABL	TSC-TR3250-2000 AX	TSC-TR3250-2000 PC
maskownica L = 2000 mm track cover	TSC-COV3260-2000 NABL	TSC-COV3260-2000 AX	TSC-COV3260-2000 PC
zestaw akcesoriów ściana - szkło wall to glass accessories set	TSC-WMG SET NABL	TSC-WMG SET AX	TSC-WMG SET PC



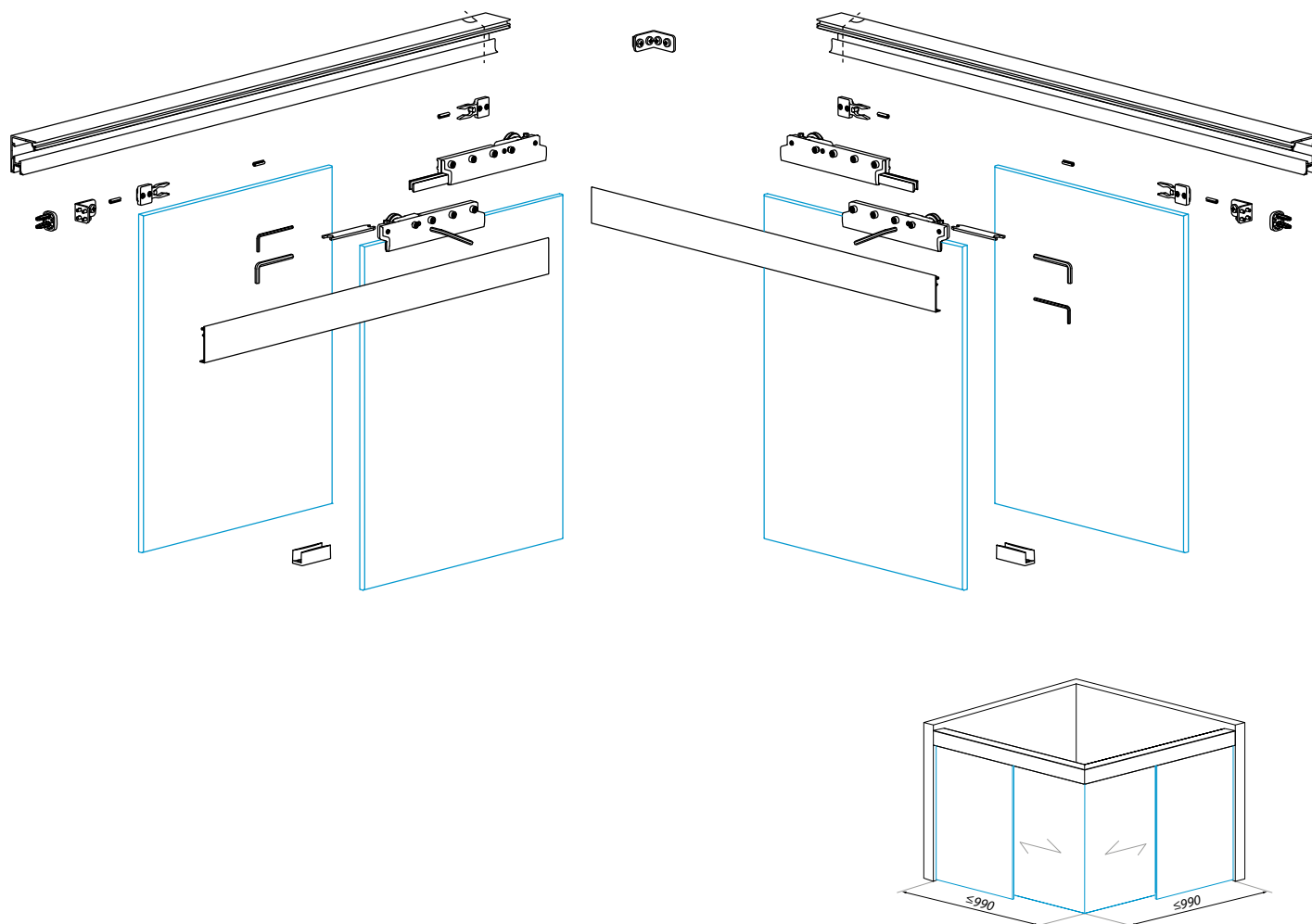


Kod / Code	Wykończenie / Finish	Specyfikacja / Specification		
TSC-GMG2M-SET NABL	anoda czarna black anodised	 udźwig systemu (kg): weight capacity (kg):	50	
TSC-GMG2M-SET AX	alinox alinox	 grubość szkła (mm): glas thickness (mm):	8; 10	
TSC-GMG2M-SET PC	potysk polished	 maksymalna szerokość drzwi (mm): door width maximum (mm):	1000	
		 minimalna szerokość drzwi (mm): door width minimum (mm):	450	
Zestaw zawiera / Set includes:		Kod / Code NABL	Kod / Code AX	Kod / Code PC
przewodnica L = 2000 mm top track		TSC-TR3250-2000 NABL	TSC-TR3250-2000 AX	TSC-TR3250-2000 PC
maskownica L = 2000 mm track cover		TSC-COV3260-2000 NABL	TSC-COV3260-2000 AX	TSC-COV3260-2000 PC
zestaw akcesoriów szkło – szkło glass to glass accessories set		TSC-GMG SET NABL	TSC-GMG SET AX	TSC-GMG SET PC




TSC-WM90 SET

Zestaw narożny 90° (dwa panele przesuwne i dwa panele stałe)
 Corner set 90° (two sliding panels and two fix panels)



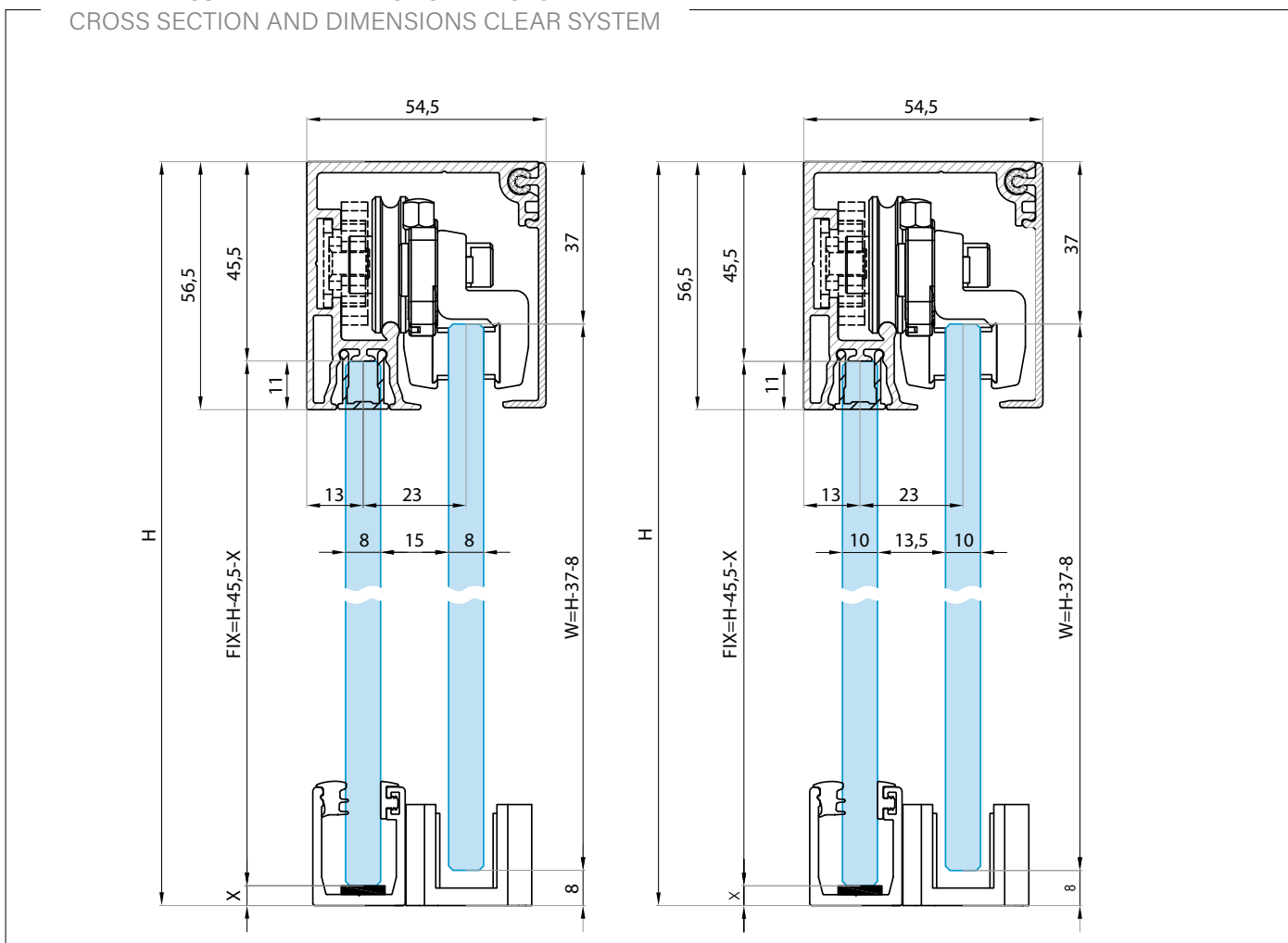
Kod / Code	Wykończenie / Finish
TSC-WM90-SET NABL	anoda czarna black anodised
TSC-WM90-SET AX	alinox alinox
TSC-WM90-SET PC	połysk polished

Specyfikacja / Specification	
 udźwig systemu (kg): weight capacity (kg):	50
 grubość szkła (mm): glas thickness (mm):	8; 10
 maksymalna szerokość drzwi (mm): door width maximum (mm):	500
 minimalna szerokość drzwi (mm): door width minimum (mm):	450

Zestaw zawiera / Set includes:	Kod / Code NABL	Kod / Code NAS	Kod / Code PC
przewodnica L = 2000 mm top track	TSC-TR3250-2000 NABL	TSC-TR3250-2000 AX	TSC-TR3250-2000 PC
maskownica L = 2000 mm track cover	TSC-COV3260-2000 NABL	TSC-COV3260-2000 AX	TSC-COV3260-2000 PC
zestaw akcesoriów do montażu narożnego corner installation accessories set	TSC-WM90 SET NABL	TSC-WM90 SET AX	TSC-WM90 SET PC

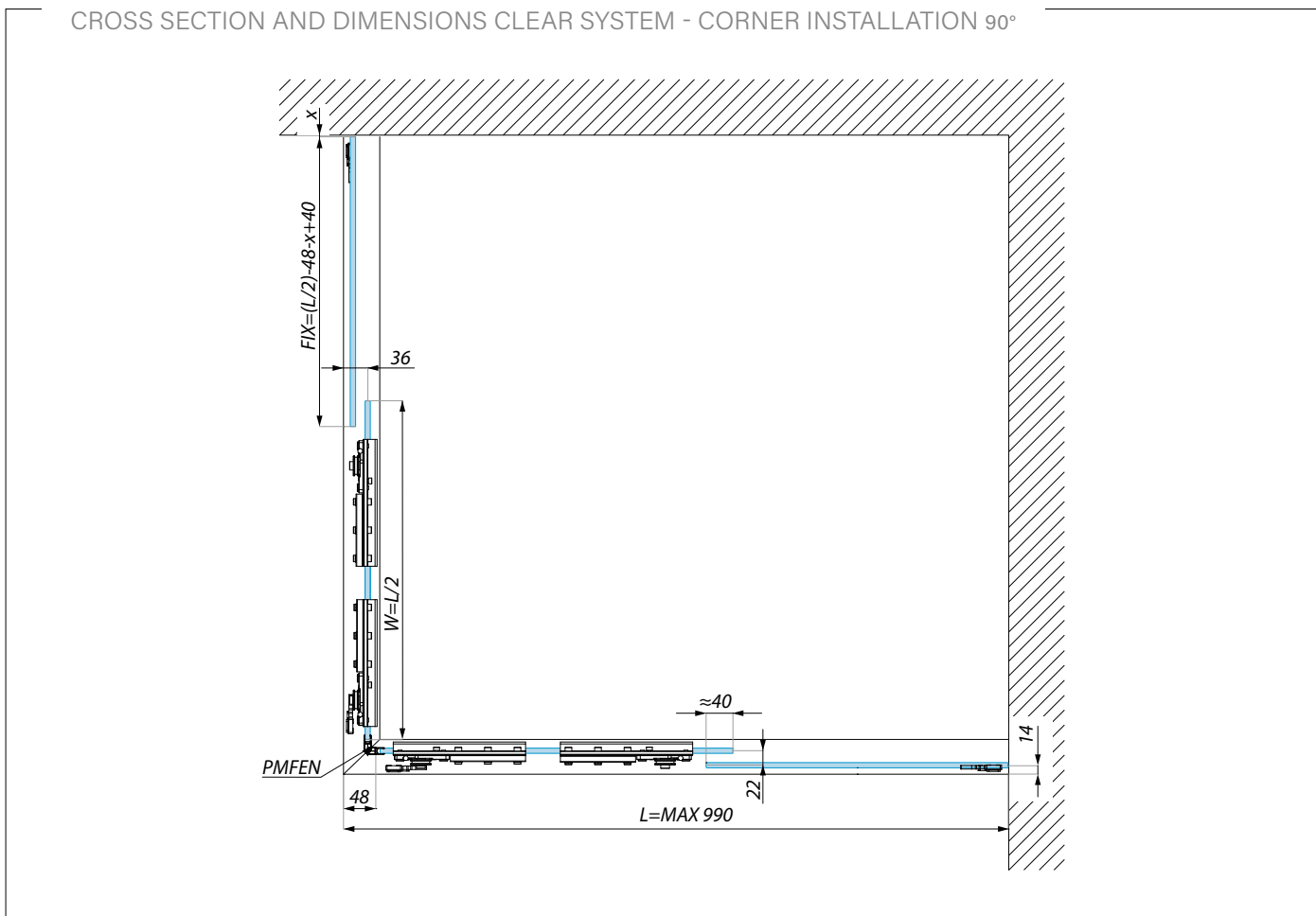
PRZEKRÓJ I WYMIARY SYSTEMU CLEAR

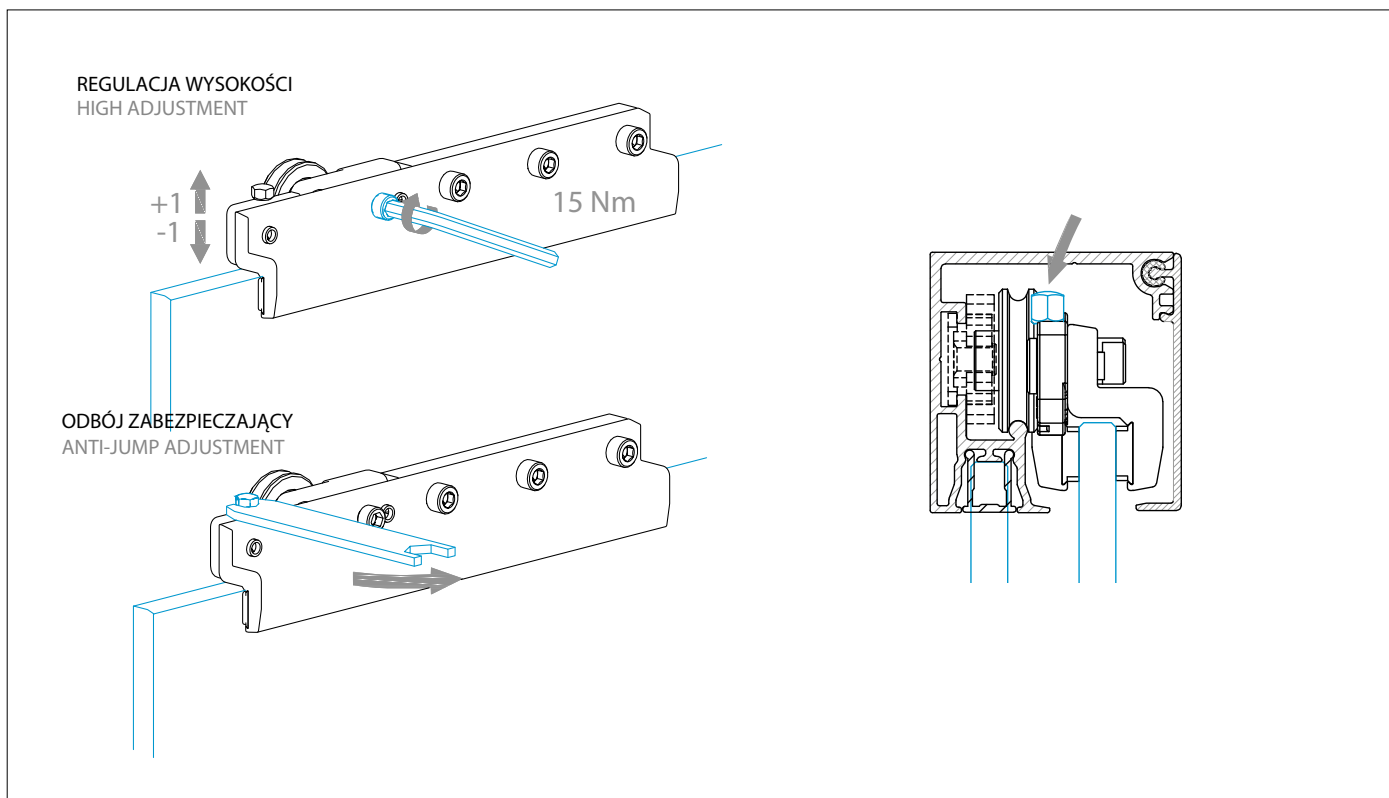
CROSS SECTION AND DIMENSIONS CLEAR SYSTEM



WYMIARY SYSTEMU CLEAR - MONTAŻ NAROŻNY 90°

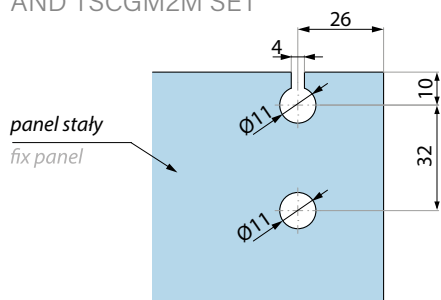
CROSS SECTION AND DIMENSIONS CLEAR SYSTEM - CORNER INSTALLATION 90°





MONTAŻ PROWADNICY TSC-TR3250 DO PANELU STAŁEGO W ZESTAWACH TSC-WMG2M SET I TSC-GM2M SET

INSTALLATION OF THE MAIN TRACK TSC-TR3250 ON THE FIX PANEL IN SETS TSC-WMG2M SET AND TSCGM2M SET



- Montaż klamer na drzwiach przesuwnych nie wymaga przygotowania szkła
- the clamps on the sliding doors do not require glass preparation

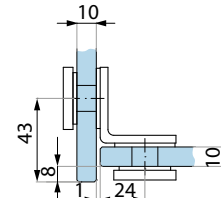
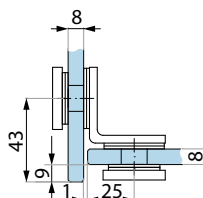
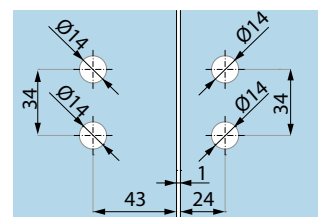
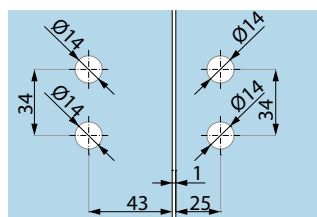
KLAMRA DO MONTAŻU PANELI STAŁYCH W ZESTAWACH TSC-GMG2M SET (SZKŁO-SZKŁO) I TSC-WMG2M SET (ŚCIANA-SZKŁO)

CLAMP FOR THE INSTALLATION OF TWO FIX PANELS IN SETS TSC-GMG2M SET (GLASS TO GLASS) AND TSC-WMG2M (WALL TO GLASS)



TGSC90GG

- dwa panele stałe połączone prostopadłe 90°
- assembly of two fixed panels at 90°

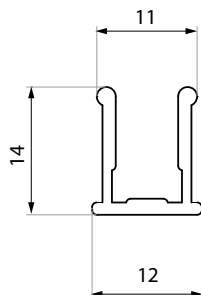


TS-FIXCOV

Maskownica prowadnicy TS-TR3250 na odcinku wejścia do kabiny
Cover profile for top track TS-TR3250 on section of entrance to shower enclosure

Kod / Code	Wykończenie / Finish
TS-FIXCOV2630-95 NABL	anoda czarna black anodised
TS-FIXCOV2630-200 NABL	anoda czarna black anodised
TS-FIXCOV2630-95 PC TS-FIXCOV2630-200 PC	połysk polished
TS-FIXCOV2630-95 AX TS-FIXCOV2630-200 AX	alinox alinox
TS-FIXCOV2630-200 PGC	złota gold

Specyfikacja / Specification	
materiał: material:	aluminium aluminium
długość (mm) length (mm)	950; 2000

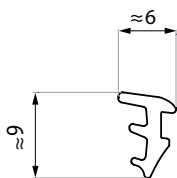


TS-SEAL

Uszczelka do montażu panelu stałego
Seal for installation of fix panel in top track TS-TR3250

Kod / Code	Wykończenie / Finish
TS-SEAL-FIX/12	bezbarwna transparent white

Specyfikacja / Specification	
materiał: material:	PVC



PROFILE DO MONTAŻU PANELU STAŁEGO

U-SECTION PROFILES FOR SHOWER ENCLOSURES



FCM27U



FIXSG



FIXS



FIXD



FIXD-COVER

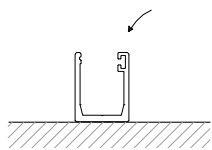
Szczegółowe specyfikacje techniczne znajdują się w dziale LAZIO DOCCIA – PROFILE MONTAŻOWE DO KABIN PRYSZNICOWYCH.

Detailed technical specifications can be found in the section LAZIO DOCCIA – U SECTION PROFILES FOR SHOWER ENCLOSURES.

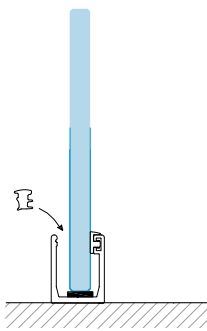
INSTRUKCJA MONTAŻU

ASSEMBLY INSTRUCTION

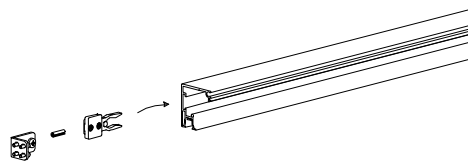
1



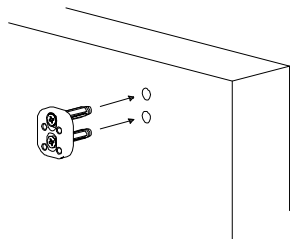
2



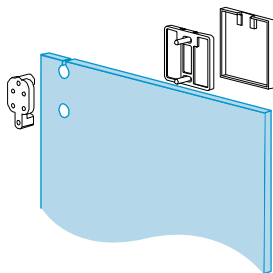
3



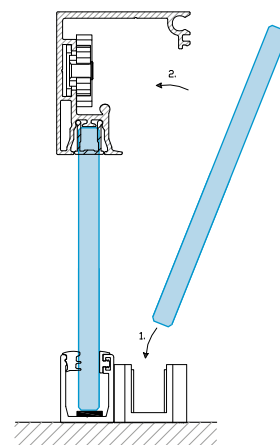
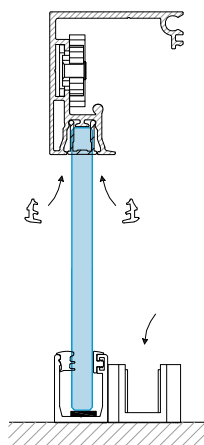
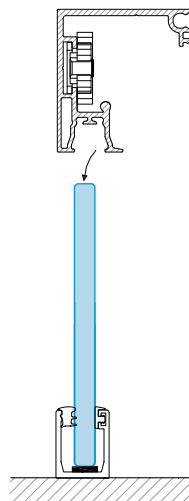
4



MOCOWANIE DO ŚCIANY ZESTAWÓW
 TSC-WM2M, TSC-WMG2M, TSC-WM90
 BRACKET FOR SETS TSC-WM2M, TSC-WMG2M,
 TSC-WM90 - WALL INSTALLATION

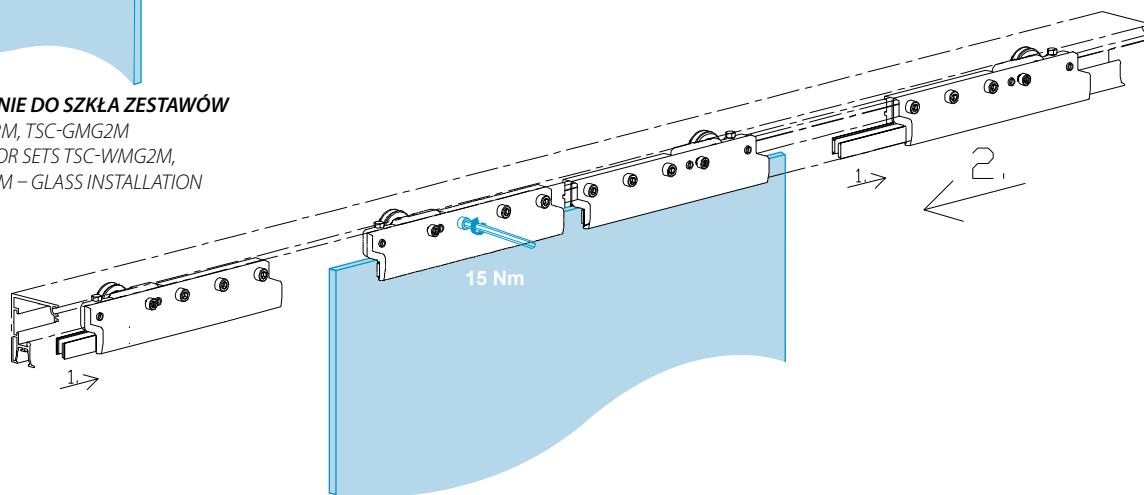


5

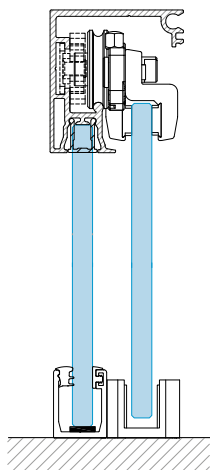


MOCOWANIE DO SZKŁA ZESTAWÓW
 TSC-WMG2M, TSC-GMG2M
 BRACKET FOR SETS TSC-WMG2M,
 TSC-GMG2M - GLASS INSTALLATION

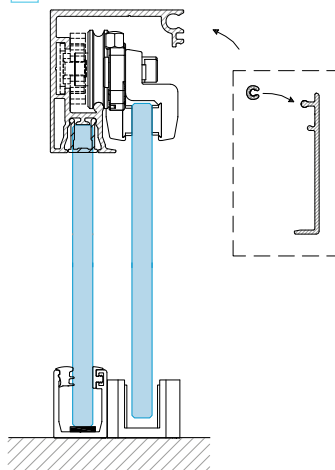
6



7



8



9

