



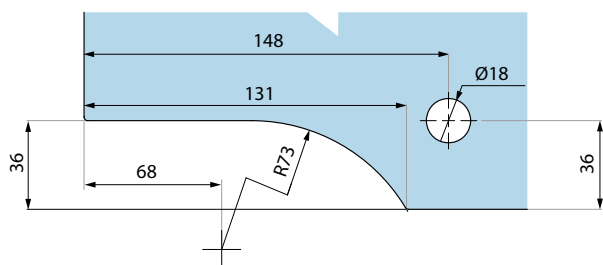
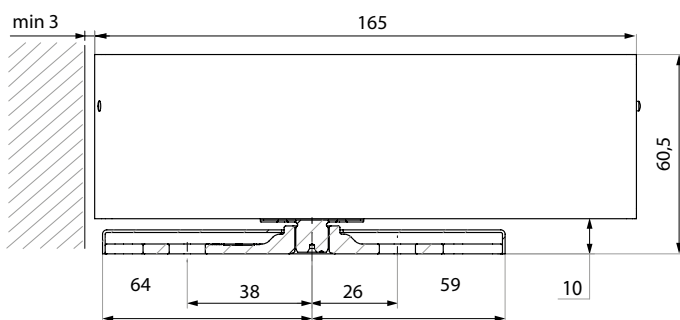
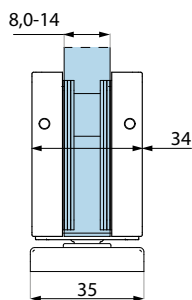
ASTI

ZAWIAS HYDRAULICZNY DOLNY O ZREDUKOWANYCH
WYMIARACH, Z FUNKCJĄ SAMOZAMYKACZA
HYDRAULIC BOTTOM HINGE WITH REDUCED DIMENSIONS

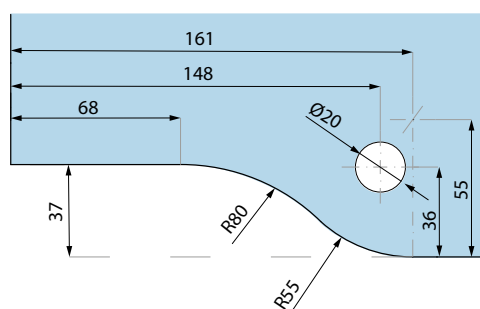
CDA
ELITE

FS10HO90

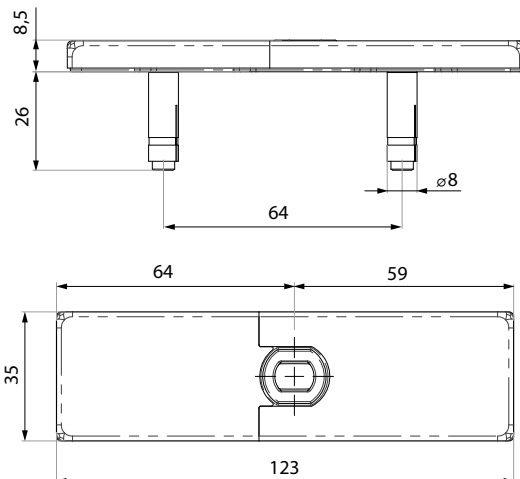
Zawias hydrauliczny dolny z funkcją samozamykacza i blokadą 90°
Hydraulic bottom hinge with 90° hold open



Przygotowanie szkła
Glass preparation



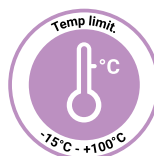
Alternatywne przygotowanie szkła
Alternative glass preparation



Kod / Code	Max szerokość drzwi (mm) / Max. door width (mm)	Max masa skrzydła (kg) / Max. door weight (kg)	Wykończenie / Finish
FS10HO90SSS	1000 mm	100 kg	satyna satin
FS10HO90NA	1000 mm	100 kg	anoda srebrna silver anodised
FS10HO90NABL	1000 mm	100 kg	anoda czarna black anodized

Specyfikacja / Specification

grubość szkła (mm): glass thickness (mm):	8-14
--	------



ZASTOSOWANIE I REGULACJA

APPLICATIONS AND ADJUSTMENTS:

- do drzwi prawych, lewych oraz wahadłowych
suitable for left hand, right hand and double action doors
- dla drzwi o wadze do 100 kg i maksymalnej szerokości 1000 mm od osi obrotu
for door weights of up to 100 kg and maximum width 1000 mm
- regulacja płytki bazowej na podłodze w 2 osiach ± 2 mm
adjustable positions for base of floor spring: side adjustment ± 2 mm and front adjustment ± 2 mm
- regulacja pozycji „0” w zakresie $\pm 3,5^\circ$
adjustable door alignment $\pm 3,5^\circ$
- max. kąt otwarcia: 90°
max. angle of opening 90°

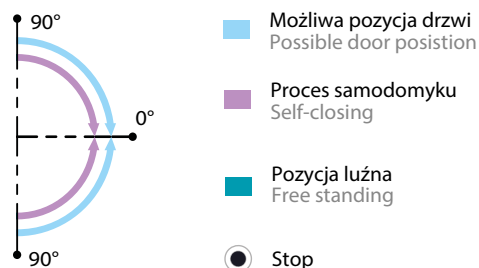
ZAKRES I FUNKCJE ZAMYKANIA

CLOSING RANGES

$90^\circ-0^\circ$ - zakres zamykania

$90^\circ-0^\circ$ - closing range

prędkości zamykania i domykania
regulowane przez niezależny
zawór, zapewniający pełną
hydrauliczną kontrolę
closing speed is adjustable
by means of one
independent valve which provides
full hydraulic control



REGULACJA SZYBKOŚCI ZAMYKANIA

CLOSING SPEED ADJUSTMENT

Płynna regulacja prędkości zamykania
Adjustment closing speed

UWAGA!

Aby poprawnie wyregulować zawias
hydrauliczny prosimy postępować zgodnie
z załączoną do produktu instrukcją.
To achieve the proper adjustment
please follow the instructions.

