



VESUVIO

ZAWIASY I KLAMRY DO KABIN PRYSZNICOWYCH
SHOWER HINGES AND CLAMPS

CDA

VESUVIO

ZAWIASY I KLAMRY DO KABIN PRYSZNICOWYCH SHOWER HINGES AND CLAMPS

ZAWIASY UNOSZONE TTU LIFTED HINGES TTU



TTU90LH



TTU90RH



TTU90-OSLH



TTU90-OSRH



TTU180LH



TTU180RH



TTU90GGLH



TTU90GGRH

KLAMRY TTSC CLAMPS TTSC



TTSC90



TTSC180



TTSC90GG

NOWOCZESNY I SPÓJNY DESIGN MODERN AND COHERENT DESIGN

- Ta sama wysokość zawiasów i klamer (H=65 mm)
The same height of the hinges and the clamps (H=65mm)
- Dwa rodzaje wykończenia: połysk oraz satyna imitująca stal nierdzewną szczotkowaną
Two surface finishes: polished and satin similar to brushed stainless steel
- Niewidoczne śruby montażowe zawiasów i klamer, dzięki zastosowaniu maskujących płytek i korpusów
The fixing plate and the body both of the hinges and the clamps come with cover plates, therefore there are not visible screws

TRWAŁE MATERIAŁY I ROZWIĄZANIA TECHNICZNE LONG LASTING MATERIALS AND TECHNICAL SOLUTIONS

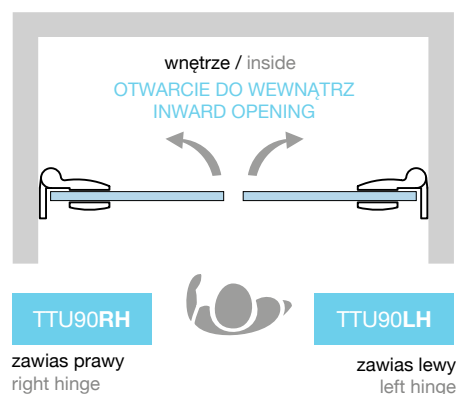
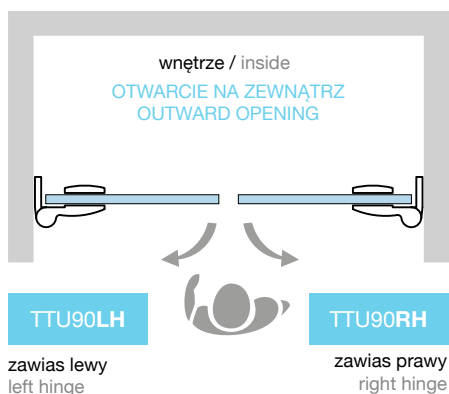
- Mechanizmy unoszenia wykonane ze stali nierdzewnej gwarantują ich długą i bezawaryjną eksploatację
The lifting mechanism made in the stainless steel to ensure long lasting and failure-free using
- Korpusy odlewane z mosiądzu zapewniają trwałe przyleganie powłok chromowych, a tym samym długotrwałe użytkowanie okuć
All hinges and clamps are made in brass and chromed to ensure a high-quality long lasting shower fittings

UŁATWIENIA W MONTAŻU EASY INSTALLATION

- Możliwość uniwersalnego montażu zawiasów unoszonych, zarówno na stronę lewą jak i prawą. Na przykład zawias prawy otwierany na zewnątrz może być zastosowany jako zawias lewy otwierany do wewnątrz
Lifted hinges can be installed both on the right side and on the left side. For example the right hinge opening outward can be used as the left hinge opening inward
- Proste przygotowanie szkła wymaga wycięcia tylko dwóch otworów $\varnothing 14$
Only two holes $\varnothing 14$ in the glass panel requested for the installation making the glass cut easy

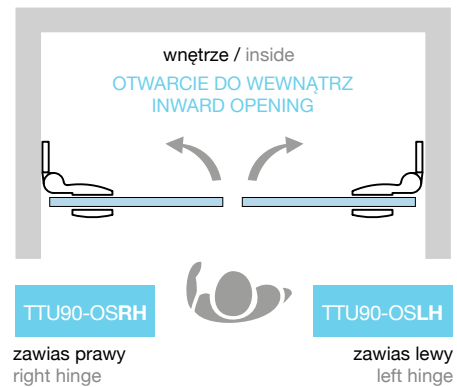
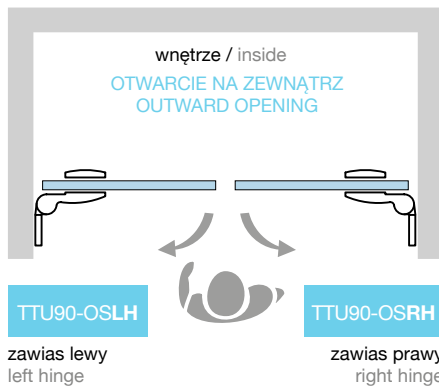
SPECYFIKACJA KIERUNKU OTWARCIA ZAWIASÓW CLARIFICATION OF THE HINGES OPENING DIRECTION

ZAWIASY ŚCIANA – SZKŁO 90° HINGES WALL TO GLASS 90°



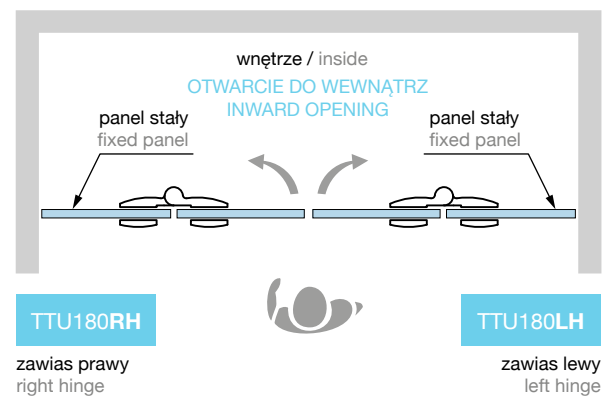
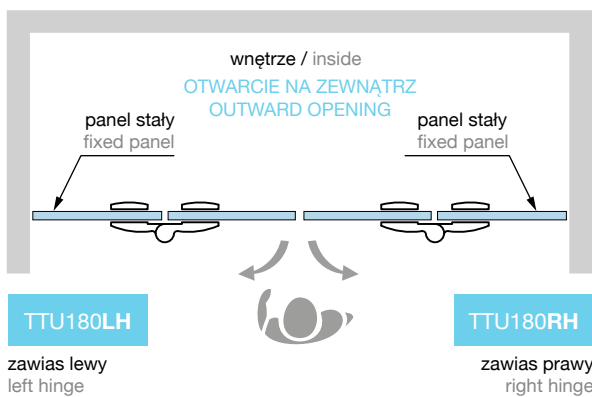
ZAWIASY ŚCIANA – SZKŁO 90° Z MOCOWANIEM BOCZNYM

HINGES WALL TO GLASS 90° WITH OFFSET FIXING PLATE



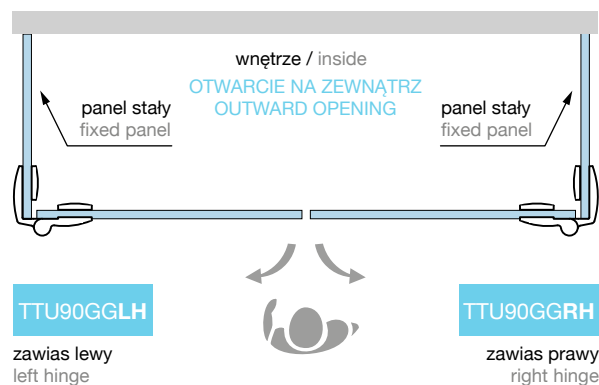
ZAWIASY SZKŁO – SZKŁO 180°

HINGES GLASS TO GLASS 180°



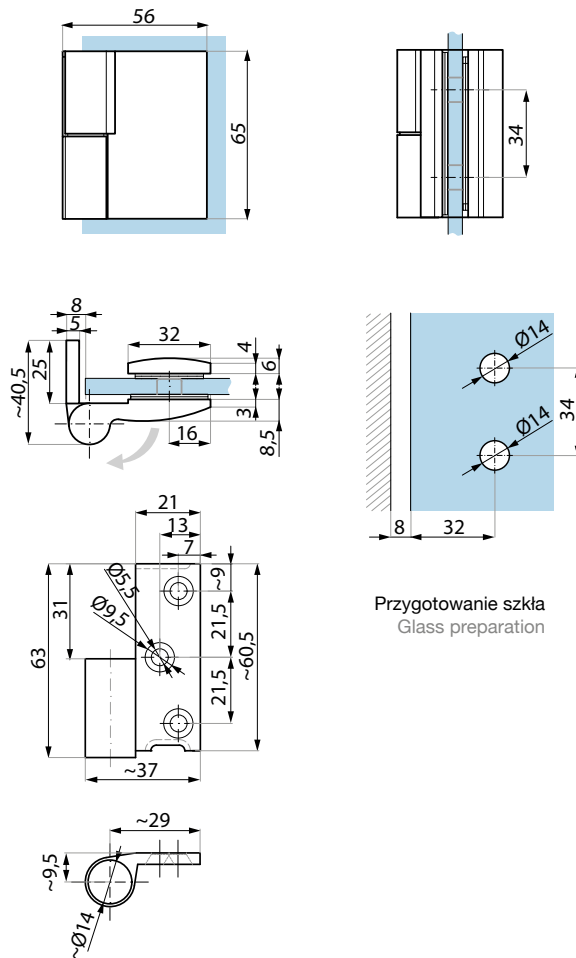
ZAWIASY SZKŁO – SZKŁO 90°

HINGES GLASS TO GLASS 90°



TTU90LH

Zawias unoszony lewy ściana – szkło 90°
Lifted hinge left wall to glass 90°

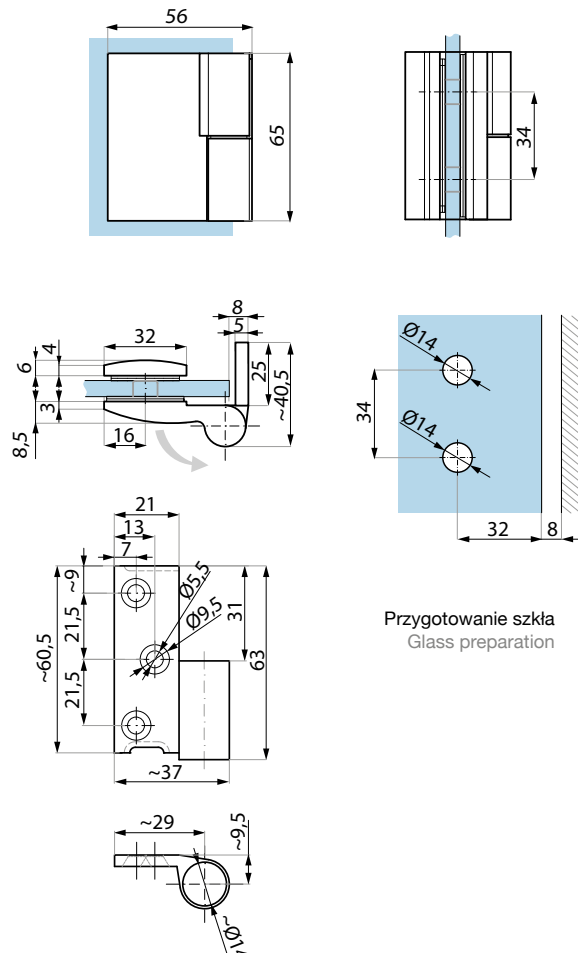


Przygotowanie szkła
Glass preparation

Kod / Code	Wykończenie / Finish
TTU90LH PC	chrom polysk polished chrome
TTU90LH SC	chrom satyna satin chrome
Specyfikacja / Specification	
materiał:	mosiądz
materiał:	brass
grubość szkła (mm): glass thickness (mm):	6; 8
max. waga szkła na parę (kg): max. glass weight per pair (kg):	40
zalecana siła dokręcania śrub (Nm): recommended torque force (Nm):	10

TTU90RH

Zawias unoszony prawy ściana – szkło 90°
Lifted hinge right wall to glass 90°

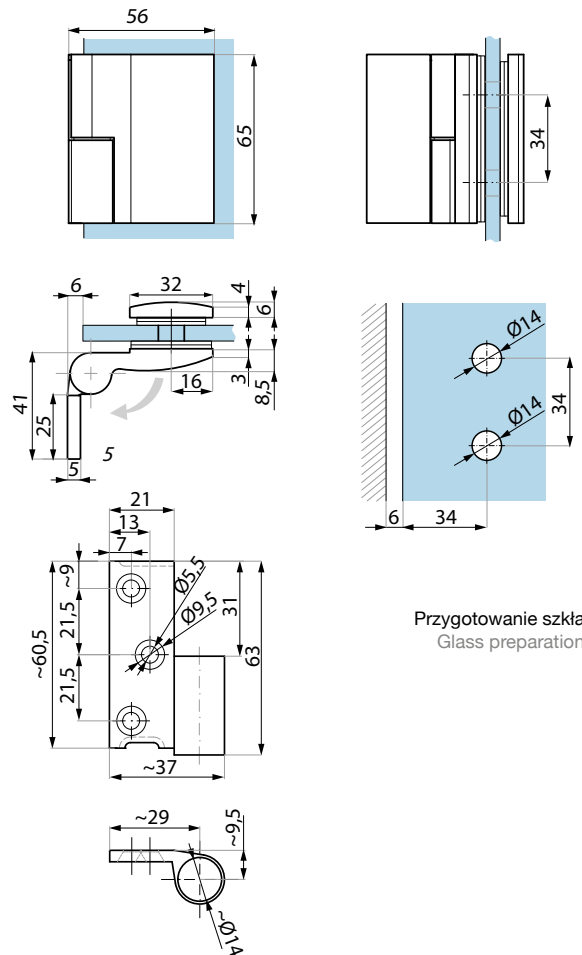


Przygotowanie szkła
Glass preparation

Kod / Code	Wykończenie / Finish
TTU90RH PC	chrom polysk polished chrome
TTU90RH SC	chrom satyna satin chrome
Specyfikacja / Specification	
materiał:	mosiądz
materiał:	brass
grubość szkła (mm): glass thickness (mm):	6; 8
max. waga szkła na parę (kg): max. glass weight per pair (kg):	40
zalecana siła dokręcania śrub (Nm): recommended torque force (Nm):	10

TTU90-OSLH

Zawias unoszony z mocowaniem bocznym lewy ściana – szkło 90°
Lifted hinge with offset fixing plate left wall to glass 90°



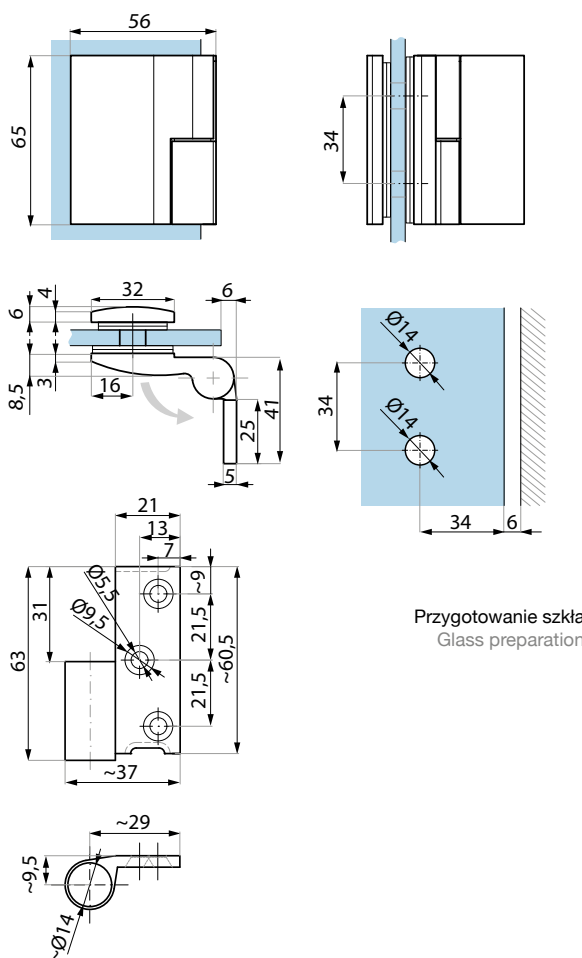
Przygotowanie szkła
Glass preparation

Kod / Code	Wykończenie / Finish
TTU90-OSLH PC	chrom połysk polished chrome
TTU90-OSLH SC	chrom satyna satin chrome

Specyfikacja / Specification	
materiał:	mosiądz
materiał:	brass
grubość szkła (mm):	6; 8
glass thickness (mm):	6; 8
max. waga szkła na parę (kg):	40
max. glass weight per pair (kg):	40
zalecana siła dokręcania śrub (Nm):	10
recommended torque force (Nm):	10

TTU90-OSRH

Zawias unoszony z mocowaniem bocznym prawy ściana – szkło 90°
Lifted hinge with offset fixing plate right wall to glass 90°



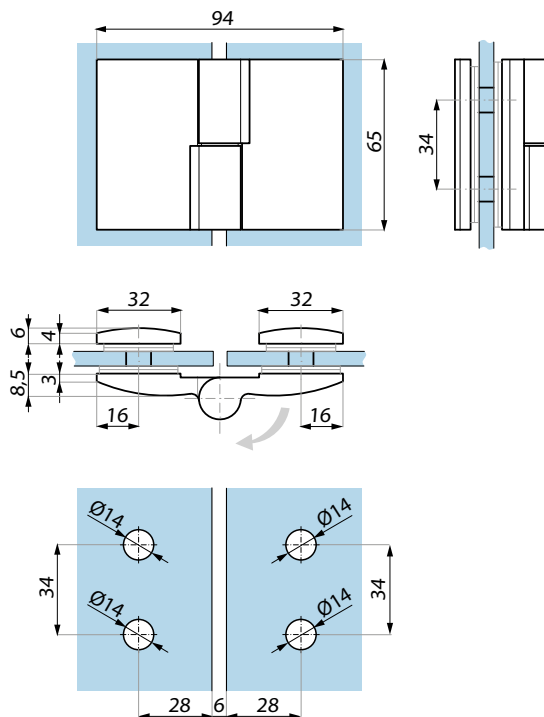
Przygotowanie szkła
Glass preparation

Kod / Code	Wykończenie / Finish
TTU90-OSRH PC	chrom połysk polished chrome
TTU90-OSRH SC	chrom satyna satin chrome

Specyfikacja / Specification	
materiał:	mosiądz
materiał:	brass
grubość szkła (mm):	6; 8
glass thickness (mm):	6; 8
max. waga szkła na parę (kg):	40
max. glass weight per pair (kg):	40
zalecana siła dokręcania śrub (Nm):	10
recommended torque force (Nm):	10

TTU180LH

Zawias unoszony lewy szkło – szkło 180°
Lifted hinge left glass to glass 180°

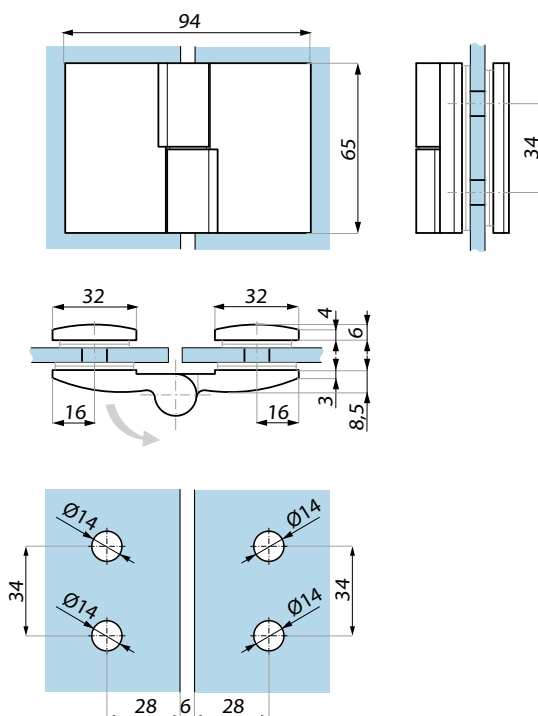


Przygotowanie szkła
Glass preparation

Kod / Code	Wykończenie / Finish
TTU180LH PC	chrom polysk polished chrome
TTU180LH SC	chrom satyna satin chrome
Specyfikacja / Specification	
materiał:	mosiądz
materiał:	brass
grubość szkła (mm): glass thickness (mm):	6; 8
max. waga szkła na parę (kg): max. glass weight per pair (kg):	40
zalecana siła dokręcania śrub (Nm): recommended torque force (Nm):	10

TTU180RH

Zawias unoszony prawy szkło – szkło 180°
Lifted hinge right glass to glass 180°

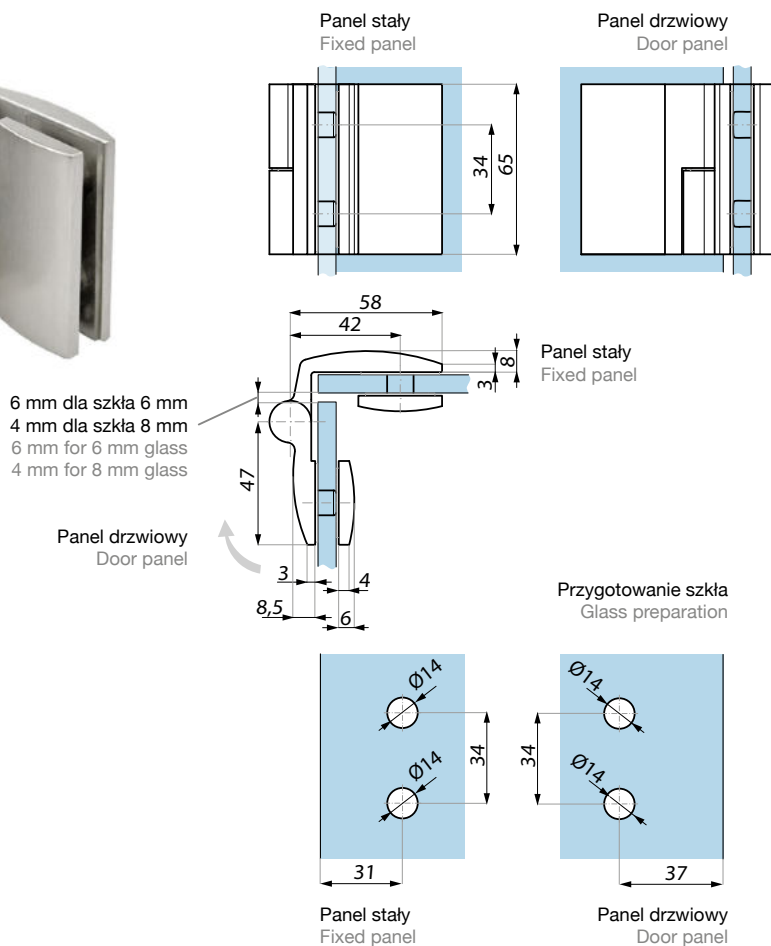


Przygotowanie szkła
Glass preparation

Kod / Code	Wykończenie / Finish
TTU180RH PC	chrom polysk polished chrome
TTU180RH SC	chrom satyna satin chrome
Specyfikacja / Specification	
materiał:	mosiądz
materiał:	brass
grubość szkła (mm): glass thickness (mm):	6; 8
max. waga szkła na parę (kg): max. glass weight per pair (kg):	40
zalecana siła dokręcania śrub (Nm): recommended torque force (Nm):	10

TTU90GGLH

Zawias unoszony lewy szkło – szkło 90°
Lifted hinge left glass to glass 90°

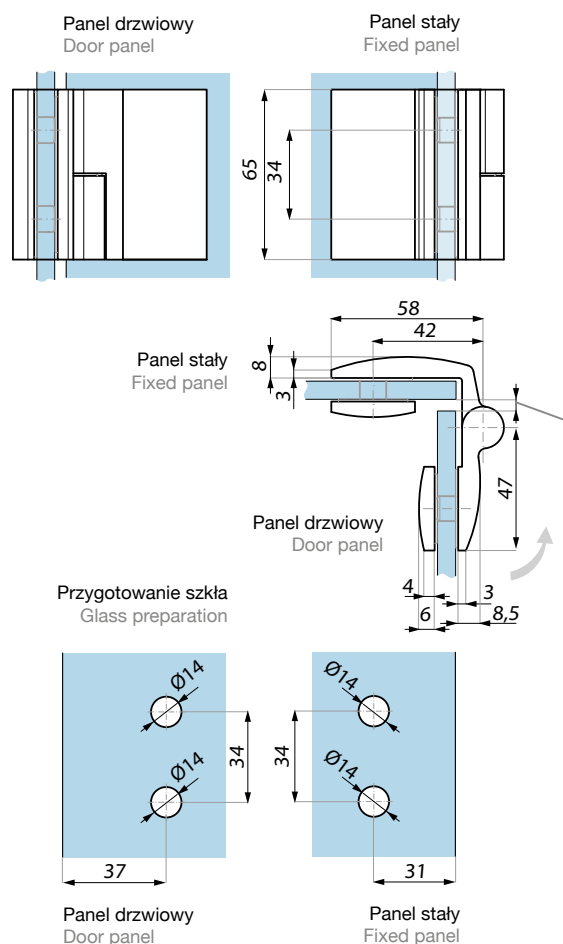


Kod / Code	Wykończenie / Finish
TTU90GGLH PC	chrom połysk polished chrome
TTU90GGLH SC	chrom satyna satin chrome

Specyfikacja / Specification	
materiał:	mosiądz brass
grubość szkła (mm): glass thickness (mm):	6; 8
max. waga szkła na parę (kg): max. glass weight per pair (kg):	40
zalecana siła dokręcania śrub (Nm): recommended torque force (Nm):	10

TTU90GGRH

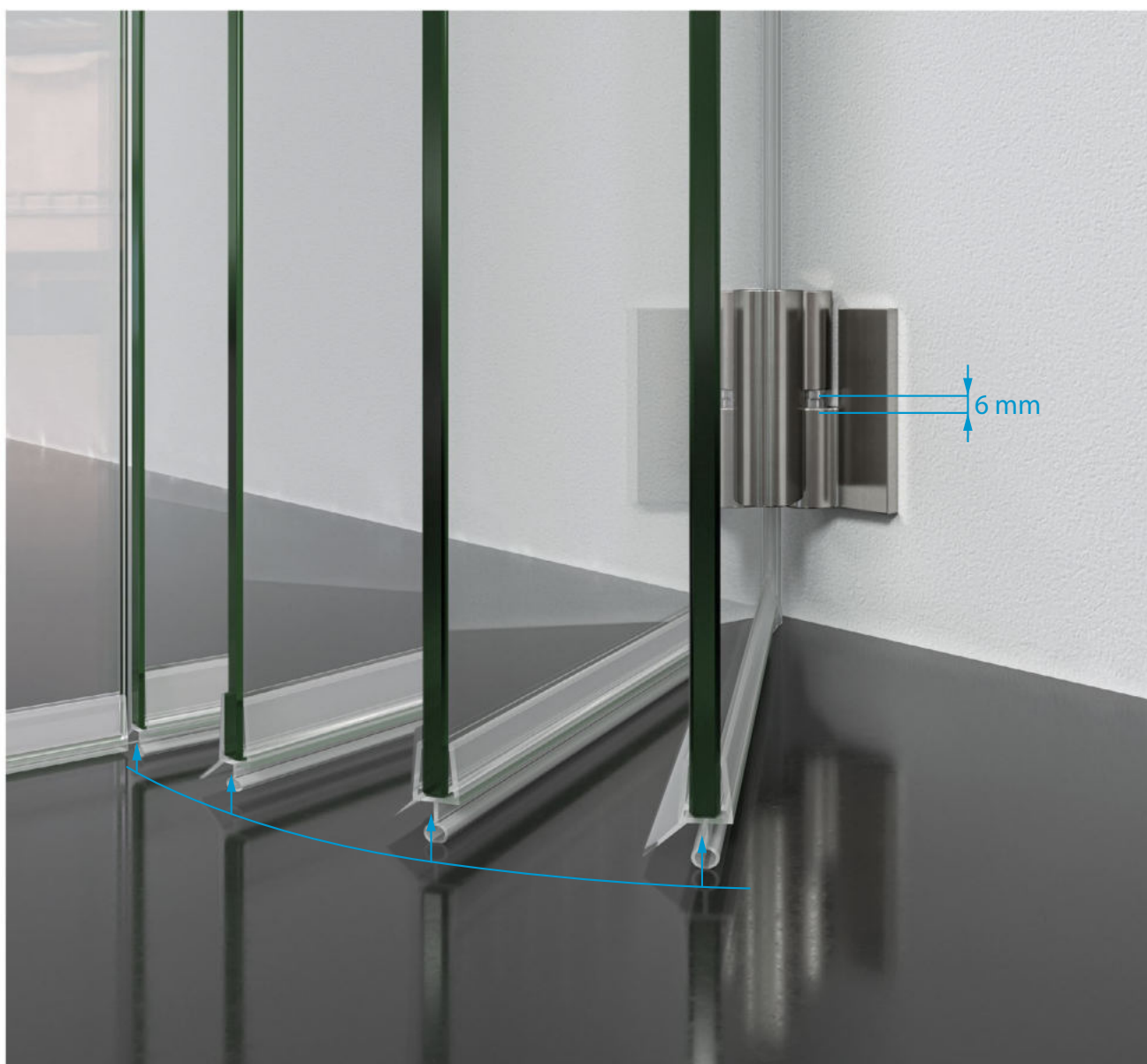
Zawias unoszony prawy szkło – szkło 90°
Lifted hinge right glass to glass 90°



Kod / Code	Wykończenie / Finish
TTU90GGRH PC	chrom połysk polished chrome
TTU90GGRH SC	chrom satyna satin chrome

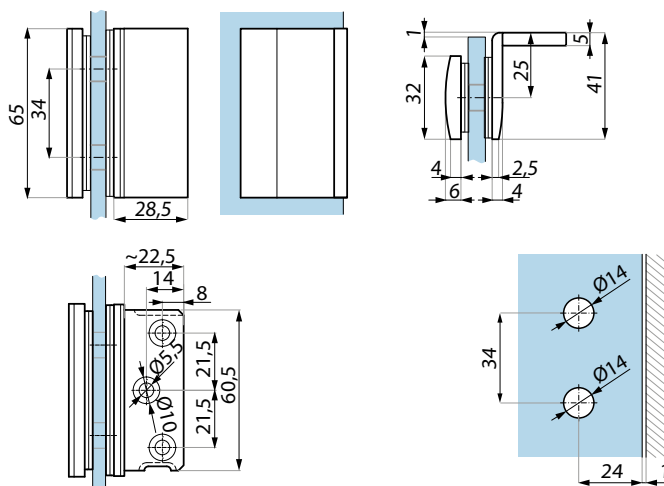
Specyfikacja / Specification	
materiał:	mosiądz brass
grubość szkła (mm): glass thickness (mm):	6; 8
max. waga szkła na parę (kg): max. glass weight per pair (kg):	40
zalecana siła dokręcania śrub (Nm): recommended torque force (Nm):	10

ZASADA DZIAŁANIA ZAWIASÓW UNOSZONYCH SERII TTU FUNCTIONING OF TTU LIFTED HINGES



TTSC90

Klamra ściana – szkło 90°
Clamp wall to glass 90°

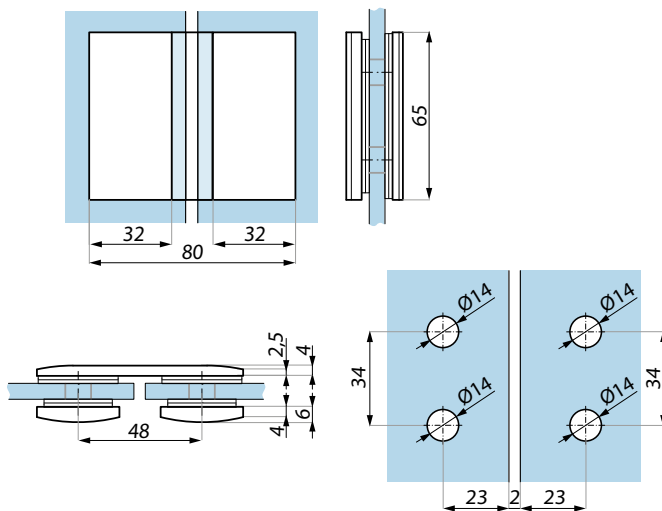


Przygotowanie szkła
Glass preparation

Kod / Code	Wykończenie / Finish
TTSC90 PC	chrom polysk polished chrome
TTSC90 SC	chrom satyna satin chrome
Specyfikacja / Specification	
materiał:	mosiądz
materiał:	brass
grubość szkła (mm): glass thickness (mm):	6; 8
zalecana siła dokręcania śrub (Nm): recommended torque force (Nm):	10

TTSC180

Klamra szkło – szkło 180°
Clamp glass to glass 180°

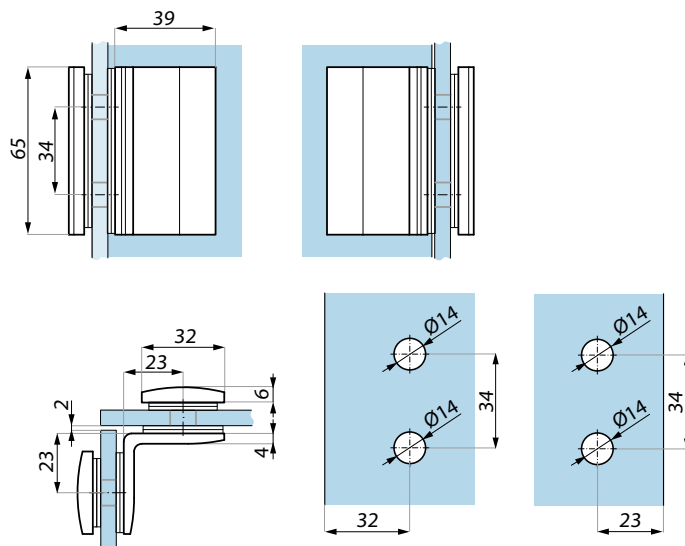


Przygotowanie szkła
Glass preparation

Kod / Code	Wykończenie / Finish
TTSC180 PC	chrom polysk polished chrome
TTSC180 SC	chrom satyna satin chrome
Specyfikacja / Specification	
materiał:	mosiądz
materiał:	brass
grubość szkła (mm): glass thickness (mm):	6; 8
zalecana siła dokręcania śrub (Nm): recommended torque force (Nm):	10

TTSC90GG

Klamra szkło – szkło 90°
Clamp glass to glass 90°



Przygotowanie szkła
Glass preparation

Kod / Code	Wykończenie / Finish
TTSC90GG PC	chrom polysk polished chrome
TTSC90GG SC	chrom satyna satin chrome
Specyfikacja / Specification	
materiał:	mosiądz
materiał:	brass
grubość szkła (mm): glass thickness (mm):	6; 8
zalecana siła dokręcania śrub (Nm): recommended torque force (Nm):	10