



**TERNO CLEAR**

**SYSTEM PRZESUWNY DO KABIN PRYSZNICOWYCH**  
SLIDING SYSTEM FOR SHOWER ENCLOSURES

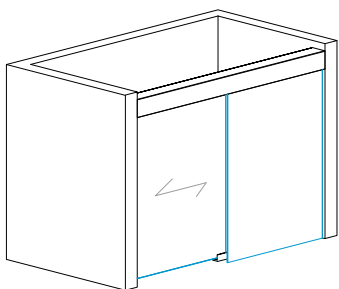




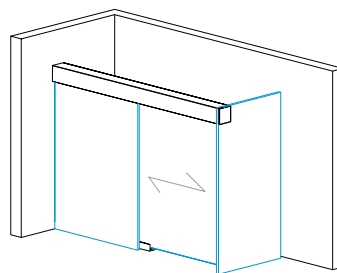
# TERNO CLEAR

## SYSTEM PRZESUWNY DO KABIN PRYSZNICOWYCH SLIDING SYSTEM FOR SHOWER ENCLOSURES

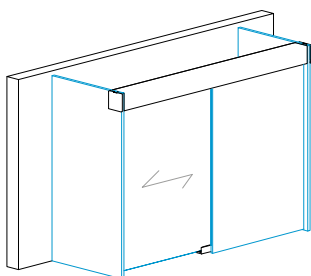
### ZESTAWY SETS



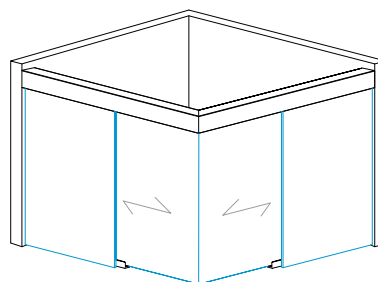
**TSC-WM2M** Zestaw ściana – ściana  
Wall to wall set



**TSC-WMG2M** Zestaw ściana – szkło  
Wall to glass set



**TSC-GMG2M** Zestaw szkło – szkło  
Glass to glass set



**TSC-WM90** Zestaw narożny 90°  
Corner 90° set

### KOMPONENTY UZUPEŁNIAJĄCE COMPLEMENTARY COMPONENTS



**TS-FIXCOV**

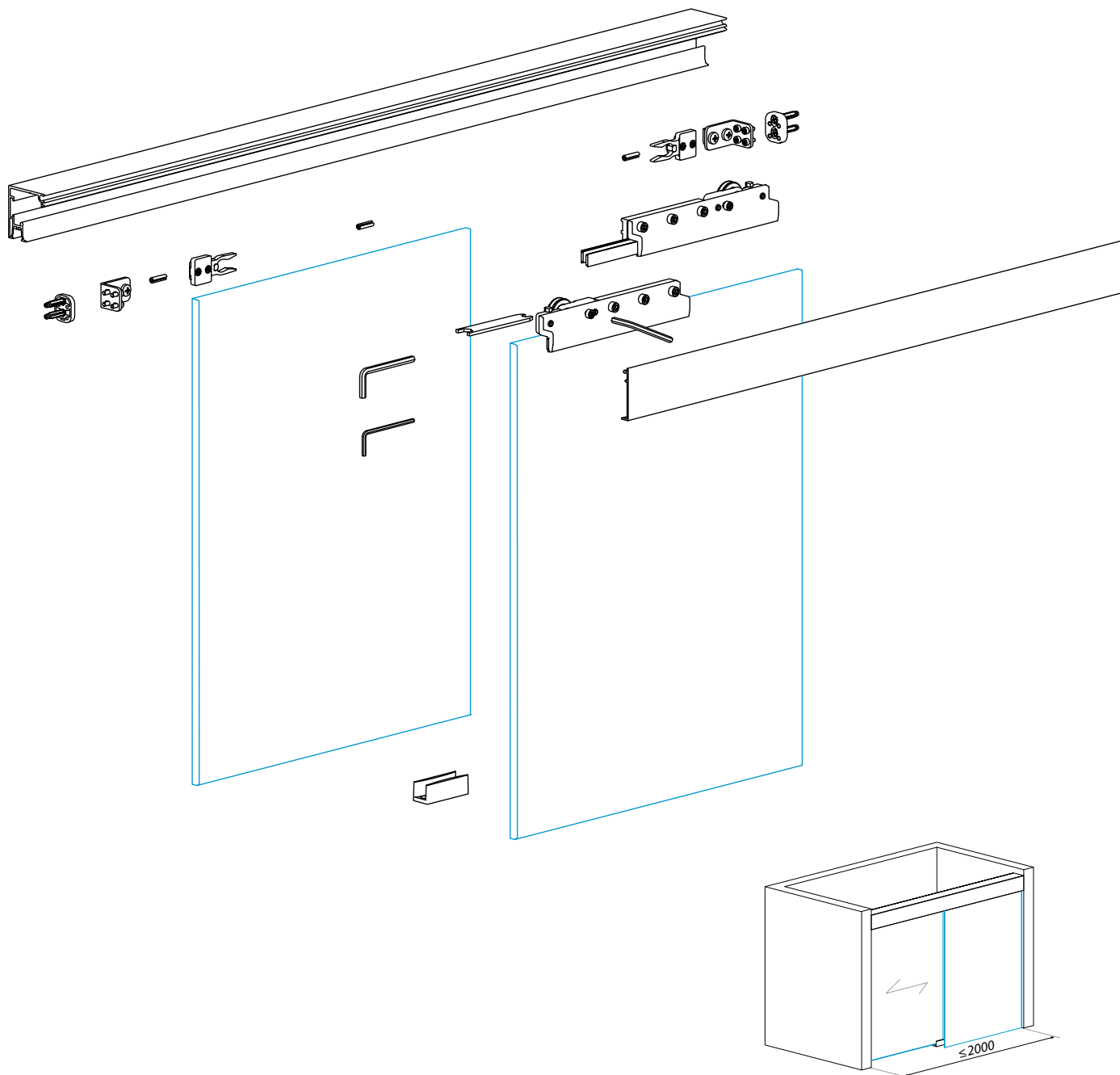


**TS-SEAL**



## TSC-WM2M SET

Zestaw ściana – ściana (jeden panel przesuwny i jeden panel stały)  
Wall to wall set (one sliding panel and one fix panel)



Kod / Code	Wykończenie / Finish
<b>TSC-WM2M-SET NABL</b>	anoda czarna black anodised
<b>TSC-WM2M-SET AX</b>	alinox alinox
<b>TSC-WM2M-SET PC</b>	połysk polished
<b>TSC-WM2M-SET PGC</b>	złoty gold

Specyfikacja / Specification	
 udźwig systemu (kg): weight capacity (kg):	50
 grubość szkła (mm): glas thickness (mm):	8; 10
 maksymalna szerokość drzwi (mm): door width maximum (mm):	1000
 minimalna szerokość drzwi (mm): door width minimum (mm):	450

Zestaw zawiera / Set includes:	Kod / Code NABL	Kod / Code AX	Kod / Code PC	Kod / Code PGC / PVD
przewodnica L = 2000 mm top track	TSC-TR3250-2000 NABL	TSC-TR3250-2000 AX	TSC-TR3250-2000 PC	TS-TR3250-2000 PGC
maskownica L = 2000 mm track cover	TSC-COV3260-2000 NABL	TSC-COV3260-2000 AX	TSC-COV3260-2000 PC	TS-COV3260-2000 PGC
zestaw akcesoriów ściana – ściana wall to wall accessories set	TSC-WM SET NABL	TSC-WM SET AX	TSC-WM SET PC	TSC-WM SET PVD *

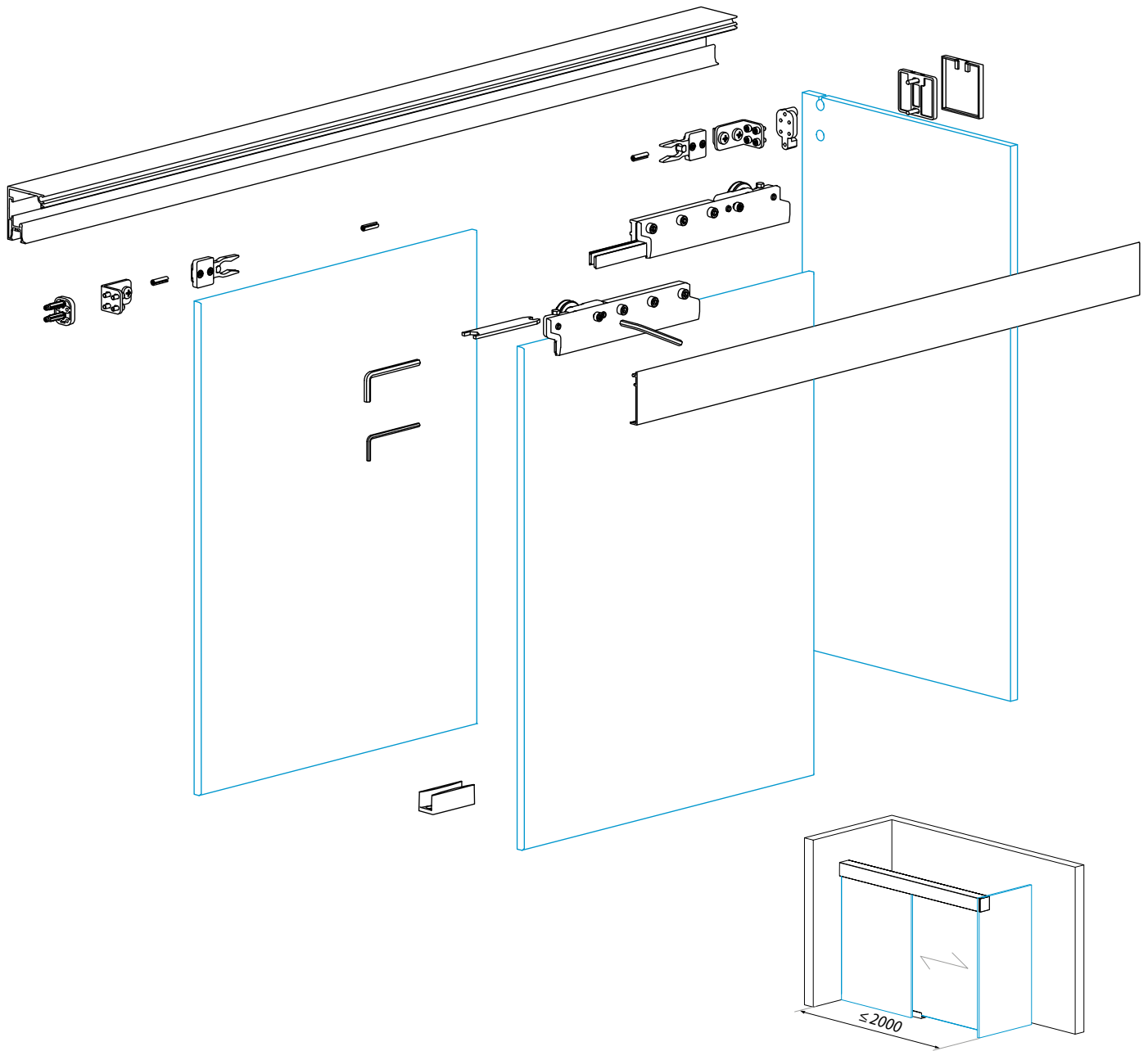
\* DOSTĘPNY UCHWYT DO DRZWI PRZESUWNYCH W WYKOŃCZENIU ZŁOTYM - KHN19 PVD (zobacz katalog LINEA ORO DOCCIA)  
AVAILABLE PULL HANDLE IN GOLD FINISH - KHN19 PVD ( please see catalogue LINEA ORO DOCCIA)





## TSC-WMG2M SET

Zestaw ściana – szkło (jeden panel przesuwny i dwa panele stałe)  
Wall to glass set (one sliding panel and two fix panels)



Kod / Code	Wykończenie / Finish
<b>TSC-WMG2M-SET NABL</b>	anoda czarna black anodised
<b>TSC-WMG2M-SET AX</b>	alinox alinox
<b>TSC-WMG2M-SET PC</b>	połysk polished

Specyfikacja / Specification	
 udźwig systemu (kg): weight capacity (kg):	50
 grubość szkła (mm): glas thickness (mm):	8; 10
 maksymalna szerokość drzwi (mm): door width maximum (mm):	1000
 minimalna szerokość drzwi (mm): door width minimum (mm):	450

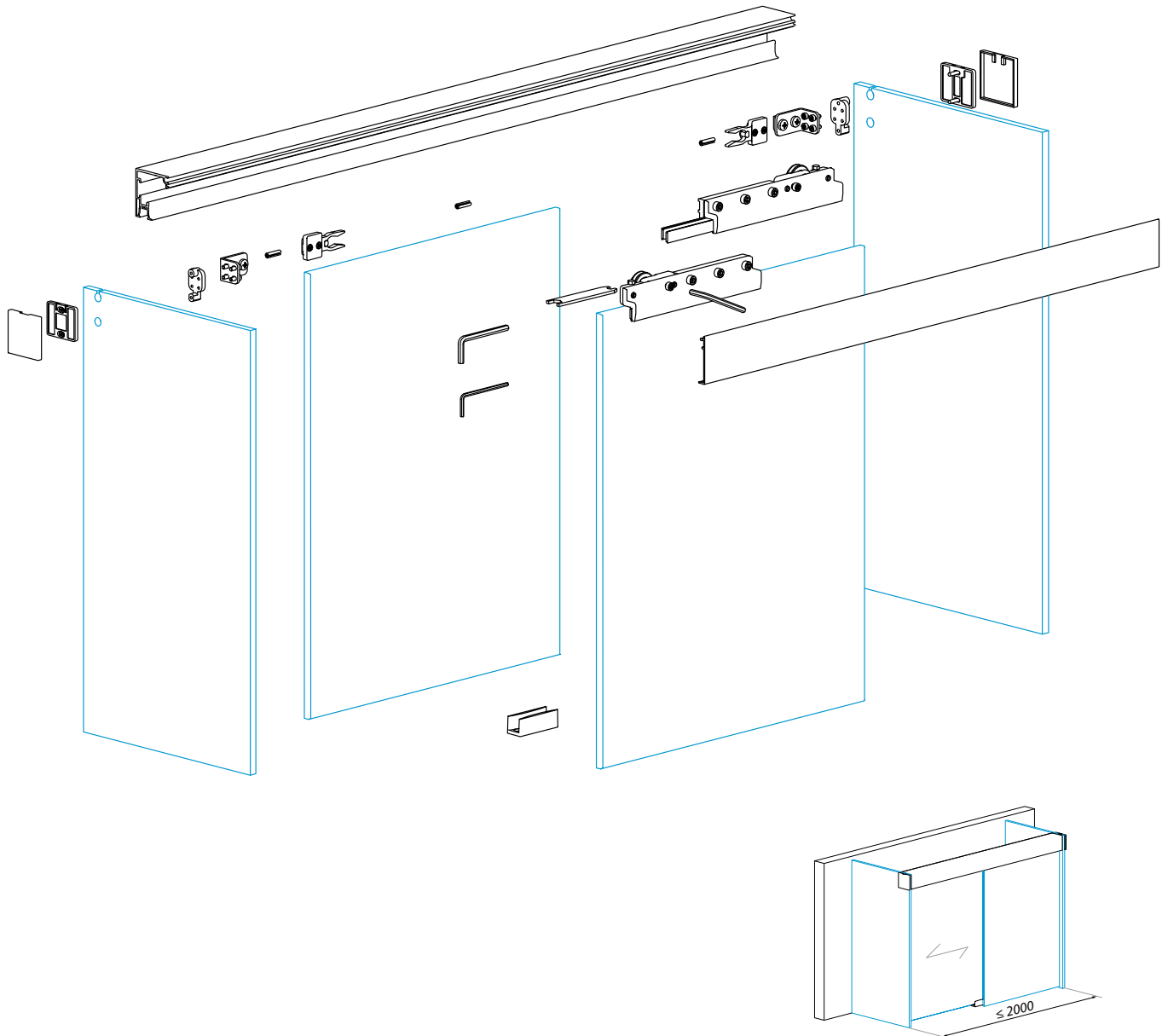
Zestaw zawiera / Set includes:	Kod / Code NABL	Kod / Code AX	Kod / Code PC
przewodnica L = 2000 mm top track	TSC-TR3250-2000 NABL	TSC-TR3250-2000 AX	TSC-TR3250-2000 PC
maskownica L = 2000 mm track cover	TSC-COV3260-2000 NABL	TSC-COV3260-2000 AX	TSC-COV3260-2000 PC
zestaw akcesoriów ściana – szkło wall to glass accessories set	TSC-WMG SET NABL	TSC-WMG SET AX	TSC-WMG SET PC





## TSC-GMG2M SET

Zestaw szkło – szkło (jeden panel przesuwany i trzy panele stałe)  
Glass to glass set (one sliding panel and three fix panels)



Kod / Code	Wykończenie / Finish
<b>TSC-GMG2M-SET NABL</b>	anoda czarna black anodised
<b>TSC-GMG2M-SET AX</b>	alinox alinox
<b>TSC-GMG2M-SET PC</b>	połysk polished

Specyfikacja / Specification	
 udźwig systemu (kg): weight capacity (kg):	50
 grubość szkła (mm): glas thickness (mm):	8; 10
 maksymalna szerokość drzwi (mm): door width maximum (mm):	1000
 minimalna szerokość drzwi (mm): door width minimum (mm):	450

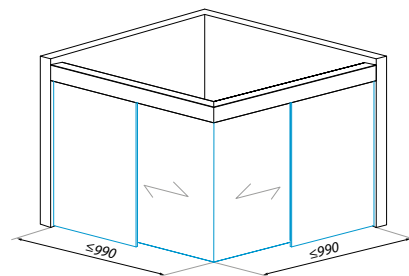
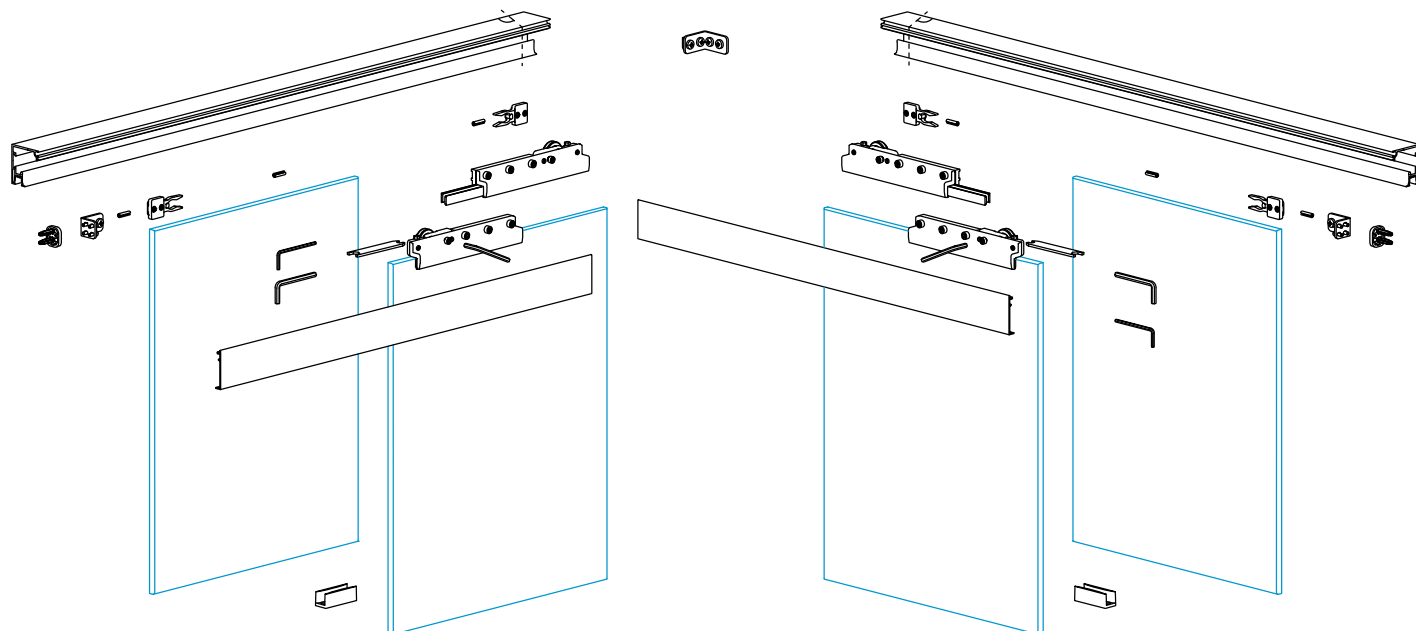
Zestaw zawiera / Set includes:	Kod / Code NABL	Kod / Code AX	Kod / Code PC
przewodnica L = 2000 mm top track	TSC-TR3250-2000 NABL	TSC-TR3250-2000 AX	TSC-TR3250-2000 PC
maskownica L = 2000 mm track cover	TSC-COV3260-2000 NABL	TSC-COV3260-2000 AX	TSC-COV3260-2000 PC
zestaw akcesoriów szkło – szkło glass to glass accessories set	TSC-GMG SET NABL	TSC-GMG SET AX	TSC-GMG SET PC





## TSC-WM90 SET

Zestaw narożny 90° (dwa panele przesuwne i dwa panele stałe)  
Corner set 90° (two sliding panels and two fix panels)



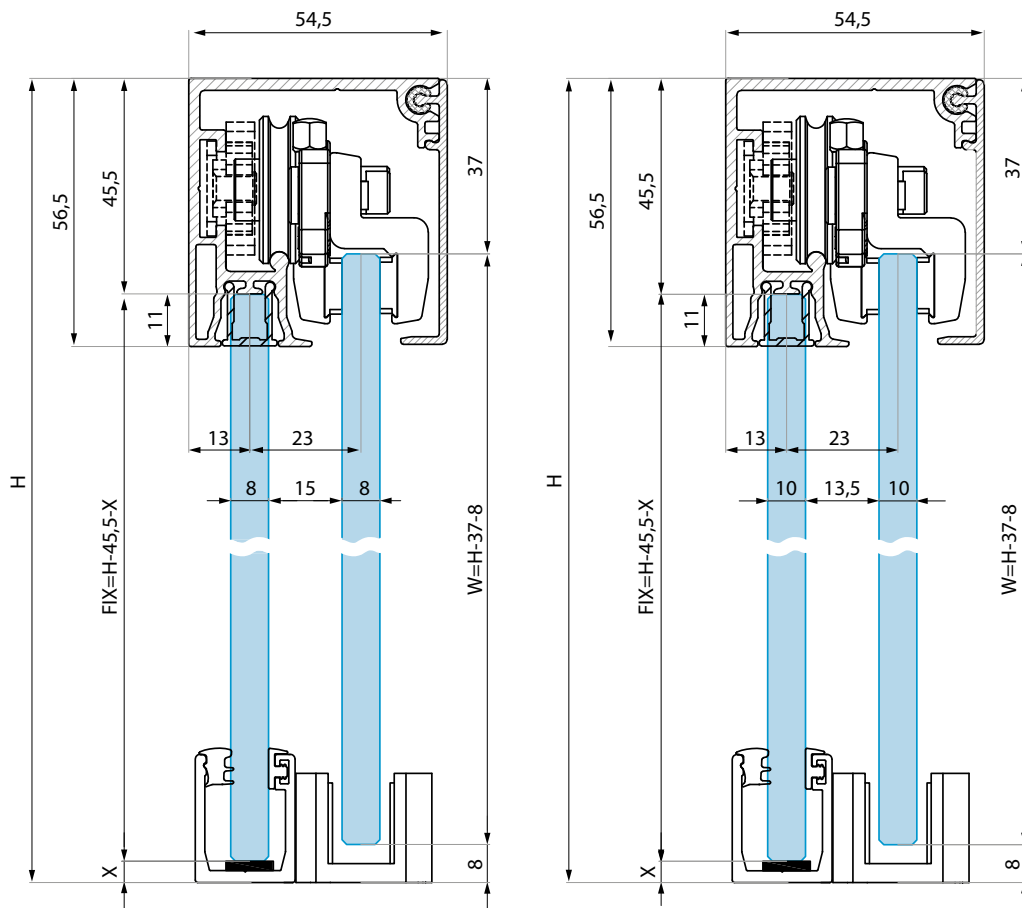
Kod / Code	Wykończenie / Finish
<b>TSC-WM90-SET NABL</b>	anoda czarna black anodised
<b>TSC-WM90-SET AX</b>	alinox alinox
<b>TSC-WM90-SET PC</b>	polysk polished

Specyfikacja / Specification	
	udźwig systemu (kg): weight capacity (kg): 50
	grubość szkła (mm): glas thickness (mm): 8; 10
	maksymalna szerokość drzwi (mm): door width maximum (mm): 500
	minimalna szerokość drzwi (mm): door width minimum (mm): 450

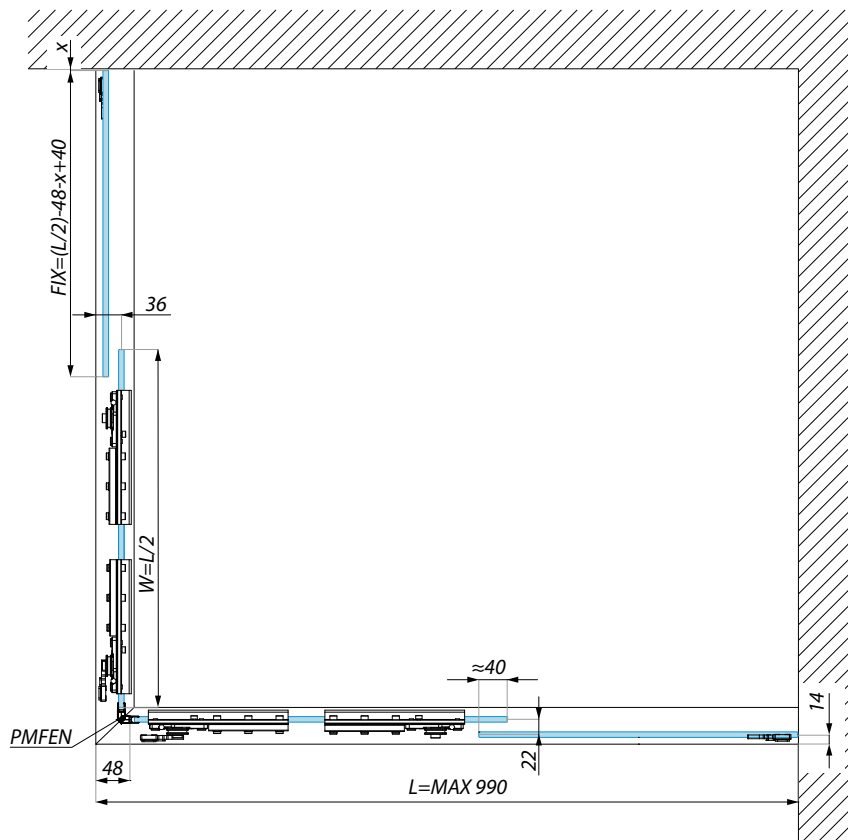
Zestaw zawiera / Set includes:	Kod / Code NABL	Kod / Code NAS	Kod / Code PC
przewodnica L = 2000 mm top track	TSC-TR3250-2000 NABL	TSC-TR3250-2000 AX	TSC-TR3250-2000 PC
maskownica L = 2000 mm track cover	TSC-COV3260-2000 NABL	TSC-COV3260-2000 AX	TSC-COV3260-2000 PC
zestaw akcesoriów do montażu narożnego corner installation accessories set	TSC-WM90 SET NABL	TSC-WM90 SET AX	TSC-WM90 SET PC



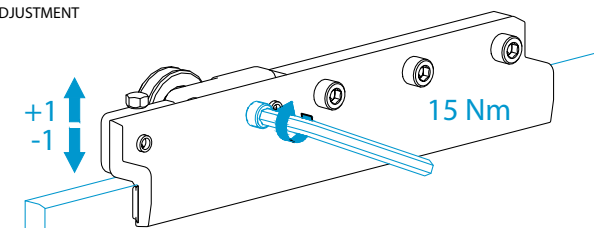
**PRZEKRÓJ I WYMIARY SYSTEMU TERNO CLEAR**  
 CROSS SECTION AND DIMENSIONS TERNO CLEAR SYSTEM



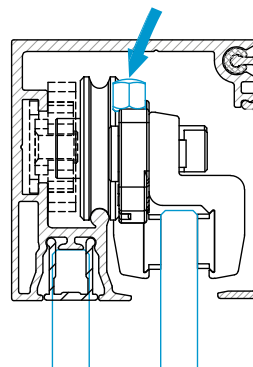
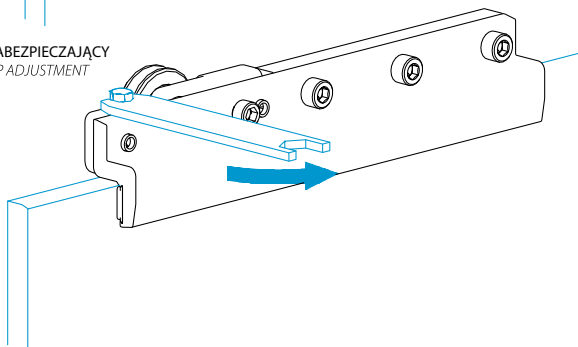
**WYMIARY SYSTEMU TERNO CLEAR - MONTAŻ NAROŻNY 90°**  
 CROSS SECTION AND DIMENSIONS TERNO CLEAR SYSTEM - CORNER INSTALLATION 90°



REGULACJA WYSOKOŚCI  
HIGH ADJUSTMENT

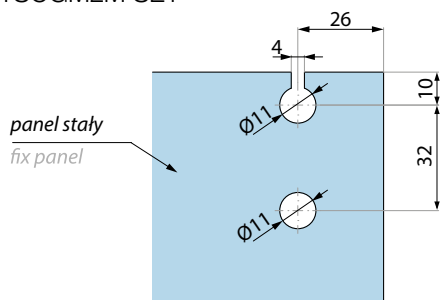


ODBÓJ ZABEZPIEZAJĄCY  
ANTI-JUMP ADJUSTMENT



## MONTAŻ PROWADNICY TSC-TR3250 DO PANELU STAŁEGO W ZESTAWACH TSC-WMG2M SET I TSC-GM2M SET

INSTALLATION OF THE MAIN TRACK TSC-TR3250 ON THE FIX PANEL IN SETS TSC-WMG2M SET AND TSCGM2M SET



- Montaż klamer na drzwiach przesuwnych nie wymaga przygotowania szkła
- the clamps on the sliding doors do not require glass preparation

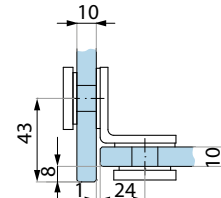
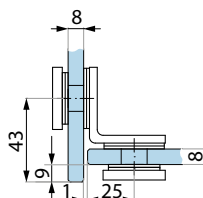
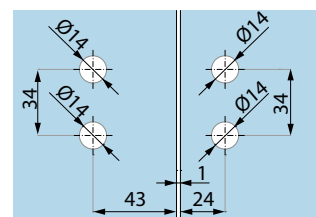
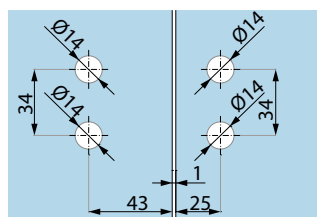
## KLAMRA DO MONTAŻU PANELI STAŁYCH W ZESTAWACH TSC-GMG2M SET (SZKŁO-SZKŁO) I TSC-WMG2M SET (ŚCIANA-SZKŁO)

CLAMP FOR THE INSTALLATION OF TWO FIX PANELS IN SETS TSC-GMG2M SET (GLASS TO GLASS) AND TSC-WMG2M (WALL TO GLASS)



**TGSC90GG**

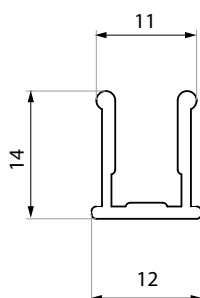
- dwa panele stałe połączone prostopadłe 90°
- assembly of two fixed panels at 90°





## TS-FIXCOV

Maskownica prowadnicy TS-TR3250 na odcinku wejścia do kabiny  
Cover profile for top track TS-TR3250 on section of entrance to shower enclosure



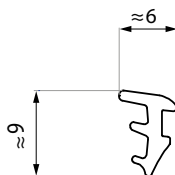
Kod / Code	Wykończenie / Finish
<b>TS-FIXCOV2630-95 NABL</b>	anoda czarna
<b>TS-FIXCOV2630-200 NABL</b>	black anodised
<b>TS-FIXCOV2630-95 PC</b>	połysk
<b>TS-FIXCOV2630-200 PC</b>	polished
<b>TS-FIXCOV2630-95 AX</b>	alinox
<b>TS-FIXCOV2630-200 AX</b>	alinox
<b>TS-FIXCOV2630-200 PGC</b>	złota
	gold

### Specyfikacja / Specification

materiał:	aluminium
materiał:	aluminium
długość (mm)	950; 2000
length (mm)	950; 2000

## TS-SEAL

Uszczelka do montażu panelu stałego  
Seal for installation of fix panel in top track TS-TR3250



### Kod / Code

Kod / Code	Wykończenie / Finish
<b>TS-SEAL-FIX/12</b>	bezbarna
	transparent white

### Specyfikacja / Specification

materiał:	PVC
materiał:	PVC

## PROFILE DO MONTAŻU PANELU STAŁEGO

U-SECTION PROFILES FOR SHOWER ENCLOSURES



FCM27U



FIXSG



FIXS



FIXD



FIXD-COVER

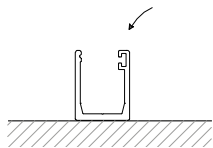
Szczegółowe specyfikacje techniczne znajdują się w dziale LAZIO DOCCIA – PROFILE MONTAŻOWE DO KABIN PRYSZNICOWYCH.

Detailed technical specifications can be found in the section LAZIO DOCCIA – U SECTION PROFILES FOR SHOWER ENCLOSURES.

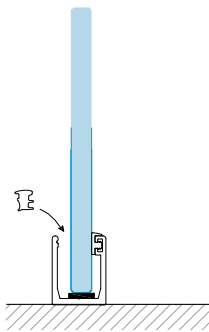
# INSTRUKCJA MONTAŻU

## ASSEMBLY INSTRUCTION

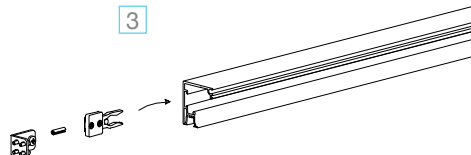
1



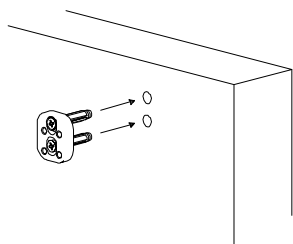
2



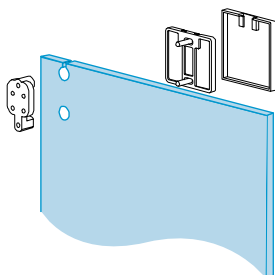
3



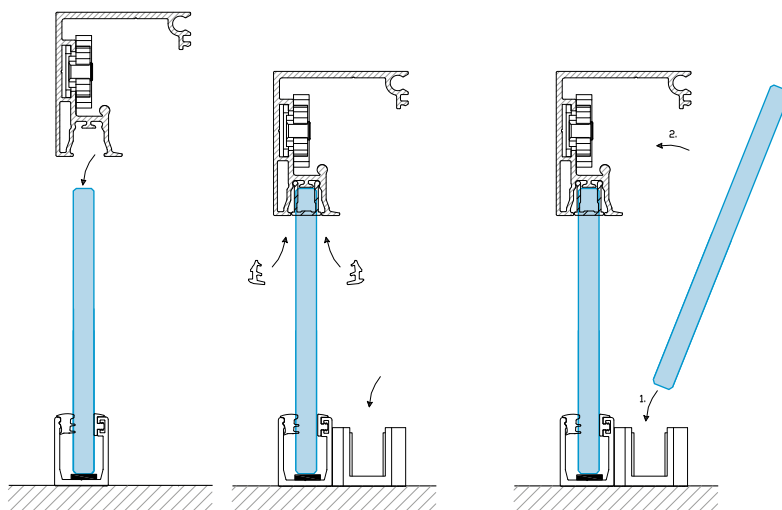
4



**MOCOWANIE DO ŚCIANY ZESTAWÓW**  
 TSC-WM2M, TSC-WMG2M, TSC-WM90  
 BRACKET FOR SETS TSC-WM2M, TSC-WMG2M,  
 TSC-WM90 - WALL INSTALLATION

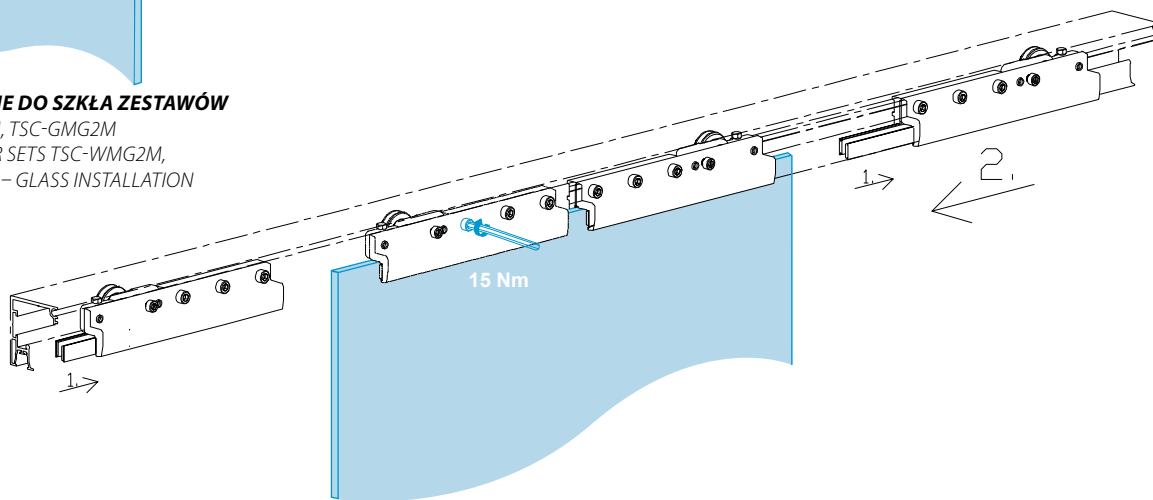


5

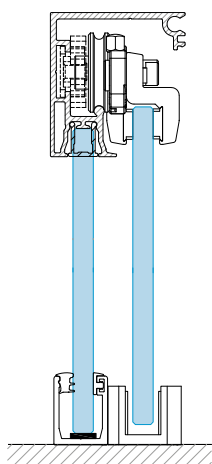


**MOCOWANIE DO SZKŁA ZESTAWÓW**  
 TSC-WMG2M, TSC-GMG2M  
 BRACKET FOR SETS TSC-WMG2M,  
 TSC-GMG2M - GLASS INSTALLATION

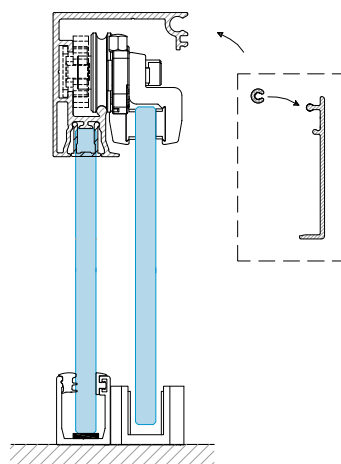
6



7



8



9

