



**SF40N**  
**NUOVA TRIESTE**

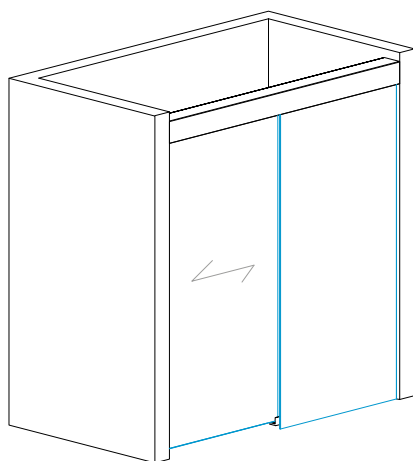
**SYSTEM PRZESUWNY DO KABIN PRYSZNICOWYCH**  
SLIDING SYSTEM FOR SHOWER ENCLOSURES

**CDA**

# NUOVA TRIESTE SF40N

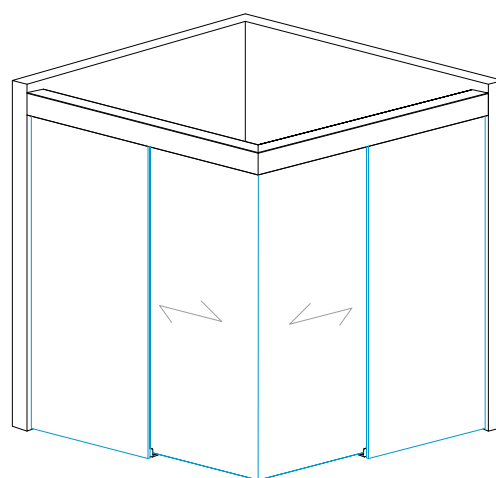
## SYSTEM PRZESUWNY DO KABIN PRYSZNICOWYCH SLIDING SYSTEM FOR SHOWER ENCLOSURES

### ZESTAWY SETS



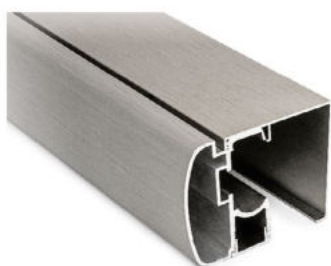
SF40N-SET

Zestaw ściana – ściana  
Wall to wall set



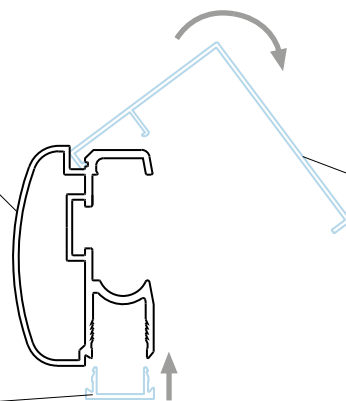
SF40N-SET90

Zestaw narożny 90°  
Corner 90° set



SF40N-TR2200

Komponent uzupełniający  
Complementary component  
SF40N-FIXCOV

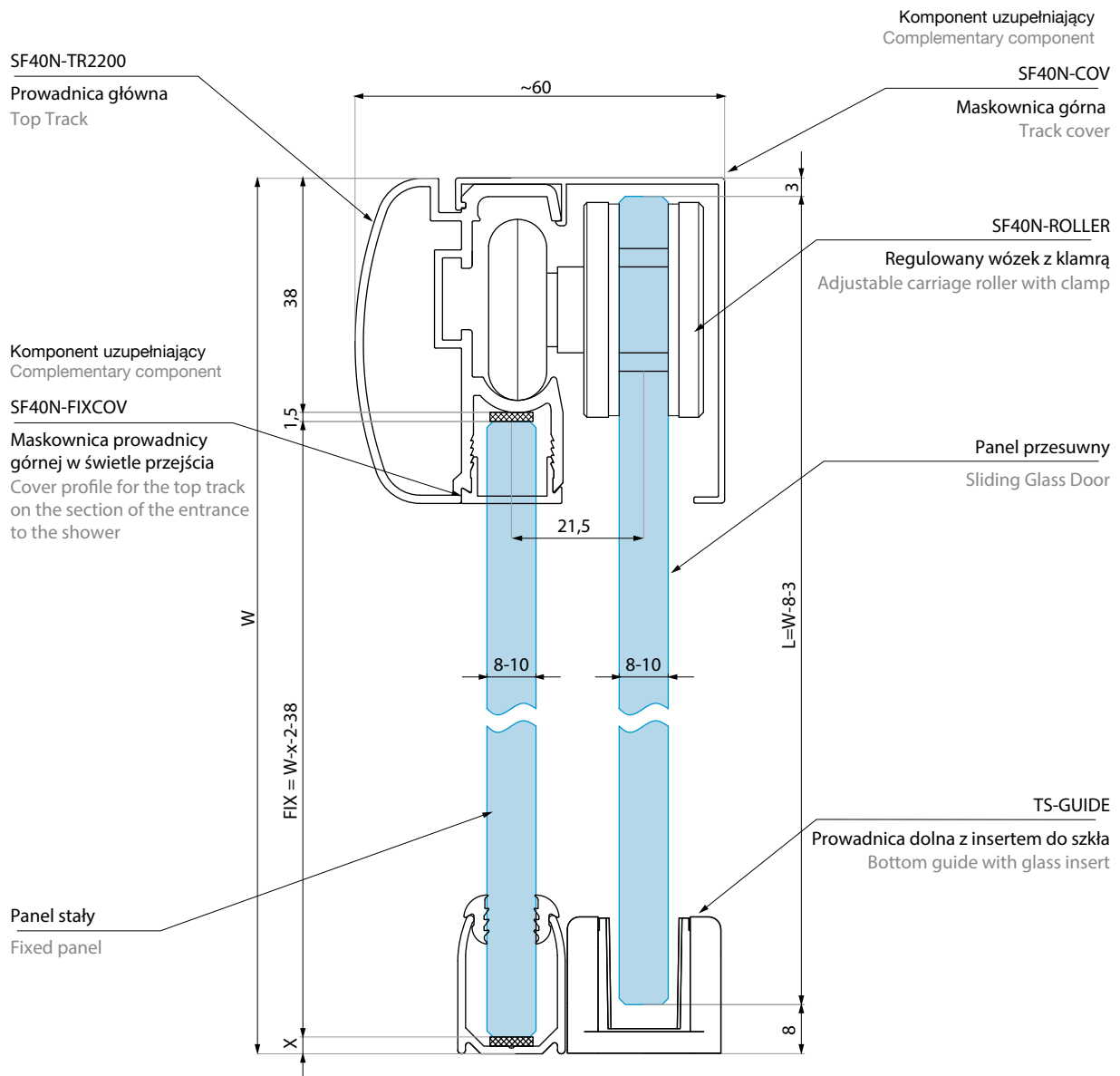


Komponent uzupełniający  
Complementary component  
SF40N-COV












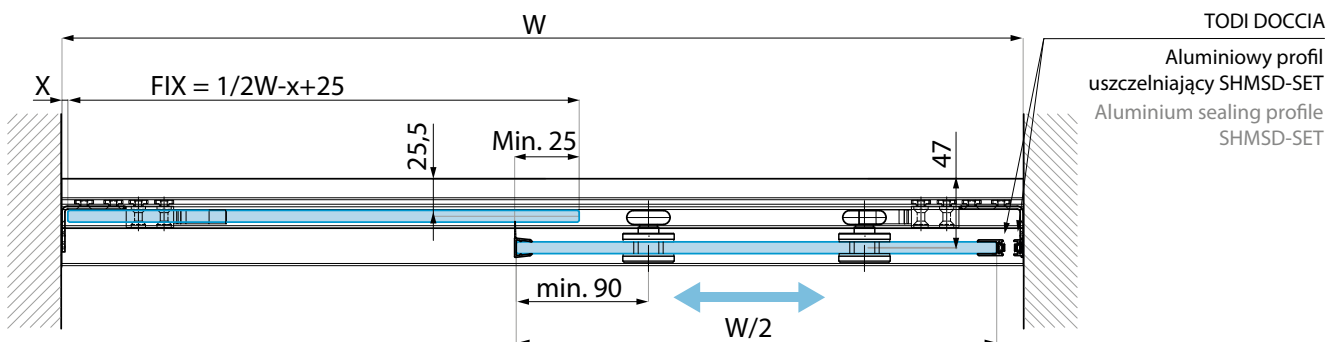
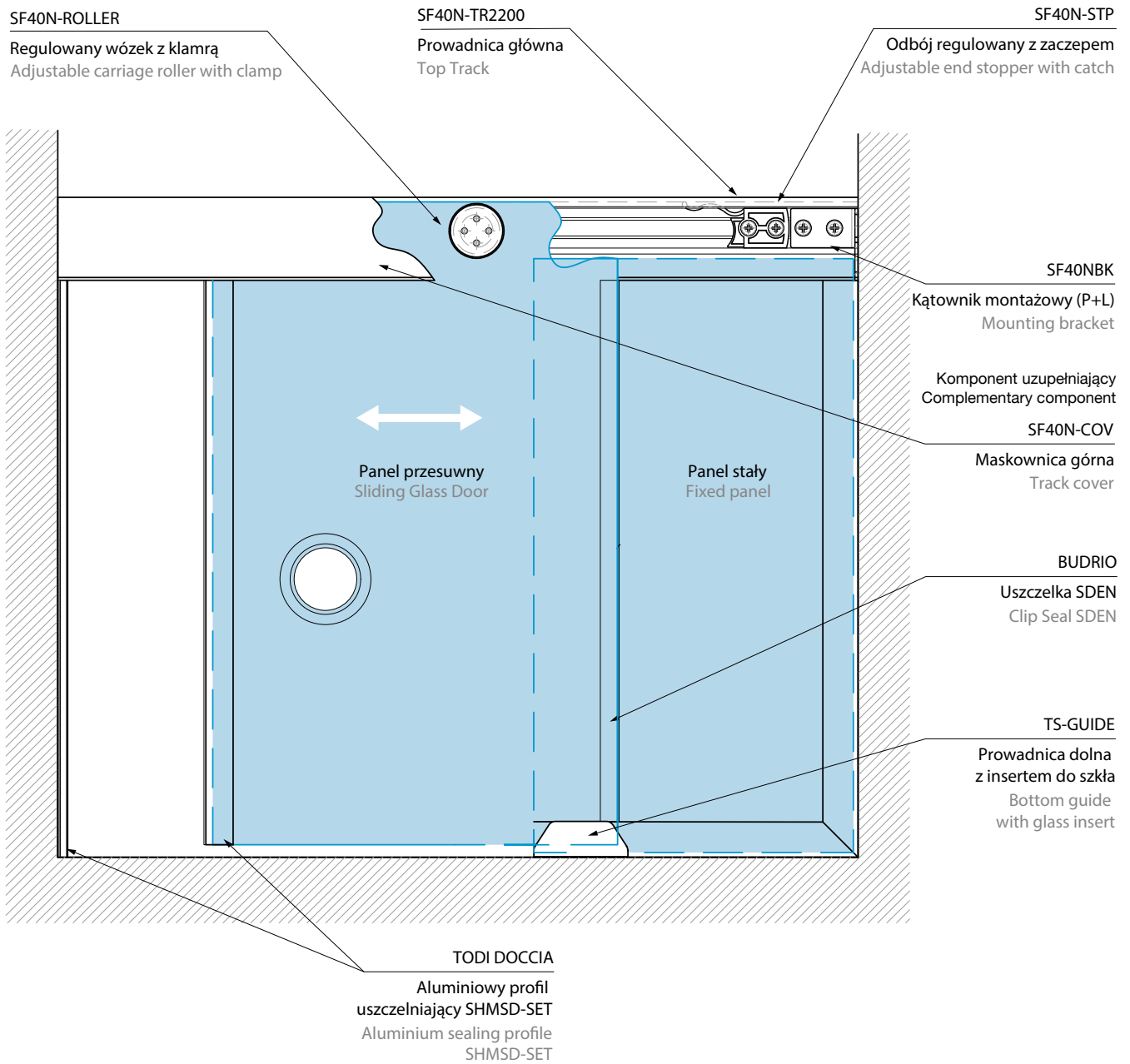
Kod / Code	Wykończenie / Finish
<b>SF40N-SET AX</b>	alinox alinox
<b>SF40N-SET PC</b>	połysk polished

Specyfikacja / Specification	
 udźwig systemu (kg): set's capacity (kg):	50
 grubość szkła (mm): glas thickness (mm):	8; 10
 minimalna szerokość drzwi (mm): door width minimum (mm):	450

Zestaw zawiera / Set includes:	Kod / Code AX	Kod / Code PC
prowadnica górna L=2200 mm ( 1 szt.) top track L=2200 mm (1 pcs)	SF40N-TR2200AX	SF40N-TR2200PSS
regulowany wózek z klamrą (2 szt.) adjustable carriage roller with clamp (2 pcs)	SF40N-ROLLER-SSS	SF40N-ROLLER-PSS
odbój regulowany z zaczepem (2 szt.) adjustable end stopper with catch (2 pcs)	SF40N-STP	SF40N-STP
zestaw kątowników montażowych (P+L) (1 zestaw) mounting brackets set (R+L) (1 pcs)	SF40NBK-SSS	SF40NBK-PSS
prowadnica dolna z insertem do szkła (1 szt.) bottom guide with glass insert (1 pcs)	TS-GUIDE SC	TS-GUIDE PC

# SF40N-SET

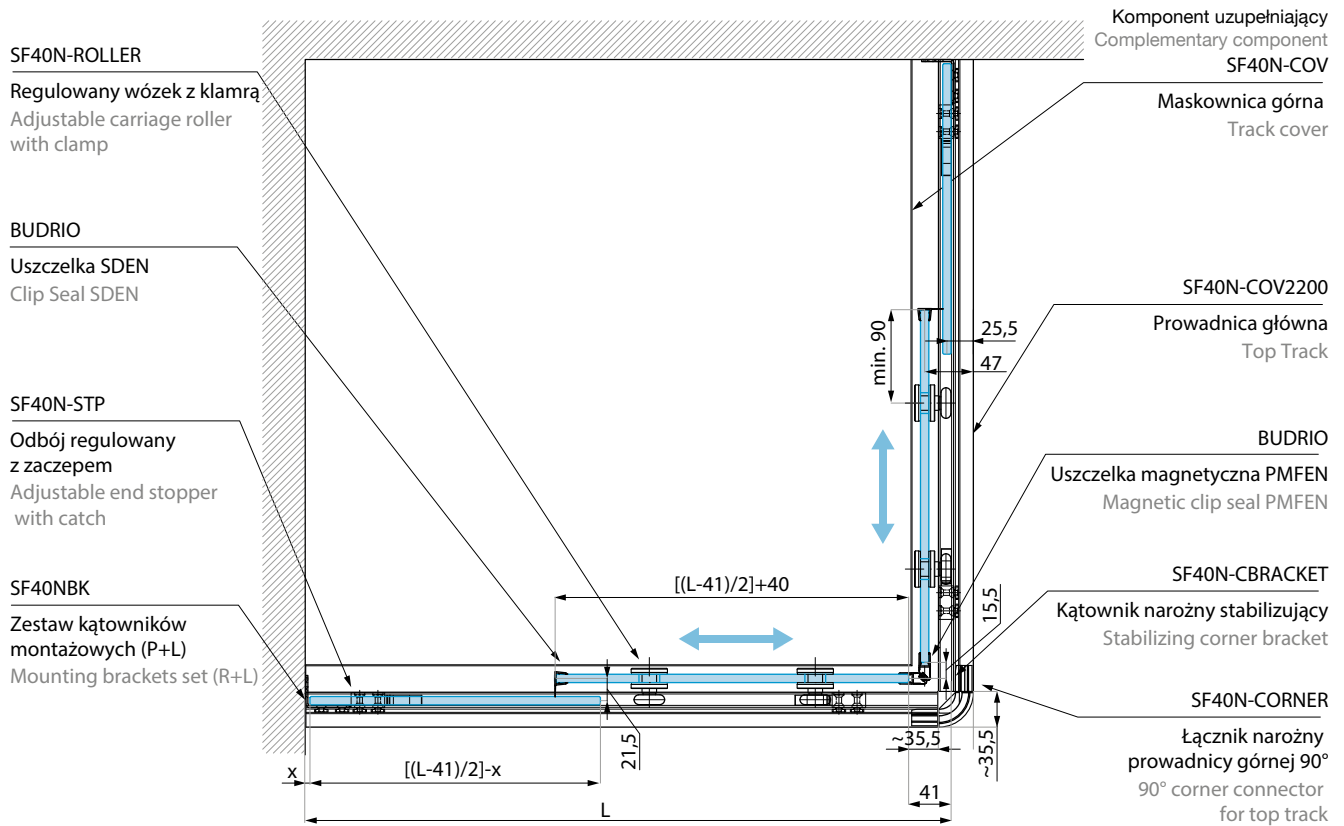
Zestaw ściana – ściana (jeden panel przesuwny i jeden panel stały)  
 Wall to wall set (one sliding panel and one fix panel)














Kod / Code	Wykończenie / Finish
<b>SF40N-SET90 AX</b>	alinox alinox
<b>SF40N-SET90 PC</b>	połysk polished

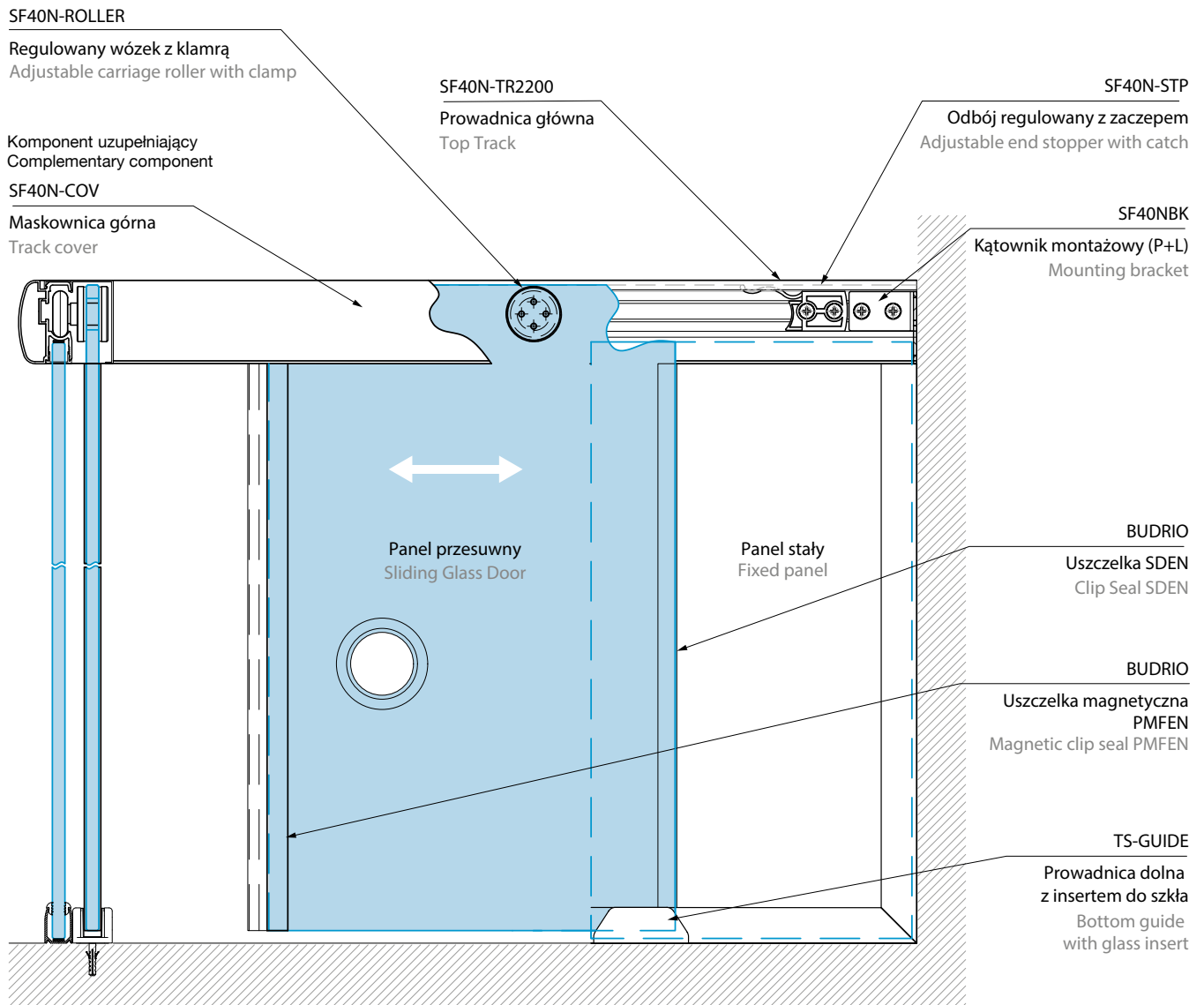
Specyfikacja / Specification	
	udźwig systemu (kg): set's capacity (kg): 50
	grubość szkła (mm): glas thickness (mm): 8; 10
	minimalna szerokość drzwi (mm): door width minimum (mm): 450

Zestaw zawiera / Set includes:	Kod / Code AX	Kod / Code PC
prowadnica górna L=2200 mm (1 szt.) top track L=2200 mm (1 pcs)	SF40N-TR2200AX	SF40N-TR2200PSS
łącznik narożny prowadnicy górnej 90° (1 szt.) 90° corner connector for top track (1 pcs)	SF40N-CORNER SC	SF40N-CORNER PC
kątownik narożny stabilizujący (1 szt.) stabilizing corner bracket (1 pcs)	SF40N-CBRACKET	SF40N-CBRACKET
regulowany wózek z klamrą (4 szt.) adjustable carriage roller with clamp (4 pcs)	SF40N-ROLLER-SSS	SF40N-ROLLER-PSS
odbój regulowany z zaczepem (2 szt.) adjustable end stopper with catch (2 pcs)	SF40N-STP	SF40N-STP
zestaw kątowników montażowych (P+L) (1 zestaw) mounting brackets set (R+L) (1 pcs)	SF40NBK-SSS	SF40NBK-PSS
prowadnica dolna z insertem do szkła (2 szt.) bottom guide with glass insert (2 pcs)	TS-GUIDE SC	TS-GUIDE PC



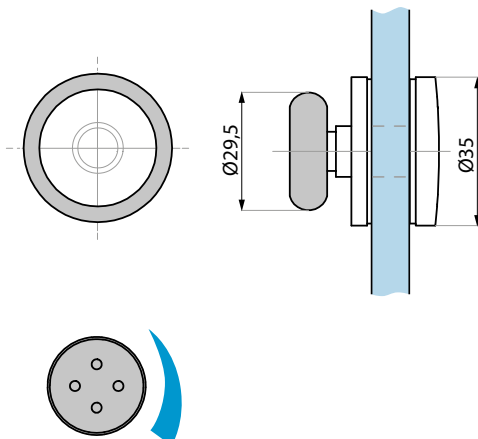
## SF40N-SET90

Zestaw narożny 90° (dwa panele przesuwne i dwa panele stałe)  
Corner set 90° (two sliding panels and two fix panels)



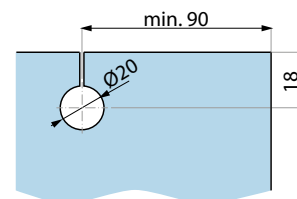
## SF40N-ROLLER

Regulowany wózek z klamrą  
Adjustable carriage roller with clamp



Regulacja mimośrodkowa 0-3mm  
Eccentric adjustment 0-3 mm

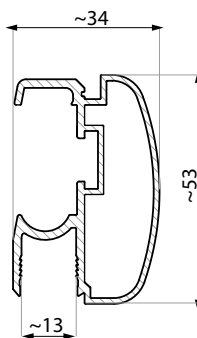
Kod / Code	Wykończenie / Finish
<b>SF40N-ROLLER-PSS</b>	połysk polished
<b>SF40N-ROLLER-SSS</b>	satyna satin
Specyfikacja / Specification	
materiał:	stal nierdzewna
materiał:	stainless steel
grubość szkła (mm):	8; 10
glas thickness (mm):	



Przygotowanie szkła  
Glass preparation

## SF40N-TR2200

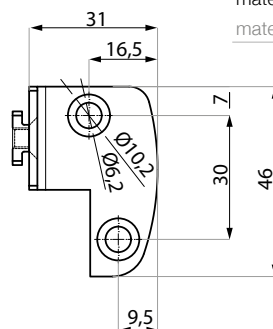
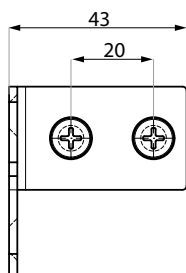
Prowadnica górna  
Top track



Kod / Code	Wykończenie / Finish
<b>SF40N-TR2200PC</b>	połysk polished
<b>SF40N-TR2200AX</b>	alinox alinox
Specyfikacja / Specification	
materiał:	aluminium
materiał:	aluminium
długość (mm)	2200
length (mm)	

## SF40NBK

Kątownik montażowy SET (lewy i prawy)  
Mounting bracket SET (left & right)



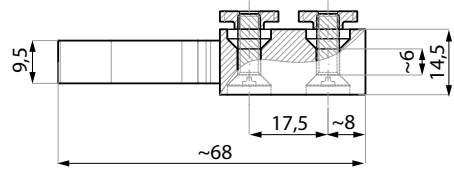
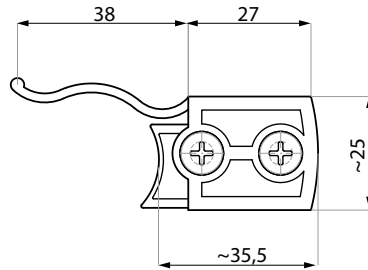
Kod / Code	Wykończenie / Finish
<b>SF40NBK-PSS</b>	połysk polished
<b>SF40NBK-SSS</b>	satyna satin
Specyfikacja / Specification	
materiał:	stal nierdzewna
materiał:	stainless steel



## SF40N-STP

Odbój regulowany z zaczepem  
Adjustable end stopper with catch

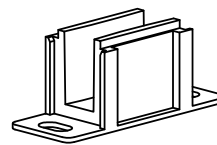
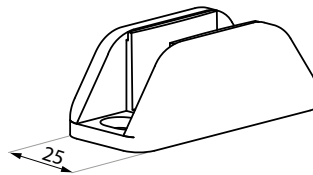
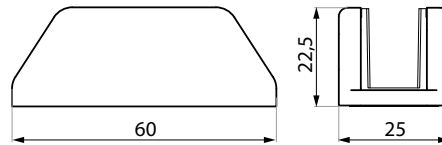
Kod / Code	Materiał / Material
SF40N-STP	POM



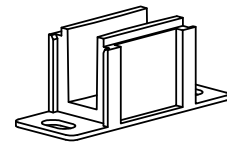
## TS-GUIDE

Prowadnica dolna z insertem do szkła  
Bottom guide with insert

Kod / Code	Wykończenie / Finish
<b>TS-GUIDE PC</b>	połysk polished
<b>TS-GUIDE SC</b>	satyna satin
Specyfikacja / Specification	
materiał:	nylon / ZnAl
materiał:	nylon / ZnAl
grubość szkła (mm): glas thickness (mm):	8-8,7; 10-10,7



8-8,7 mm

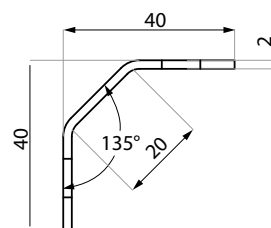
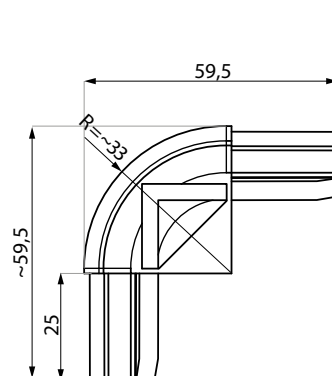
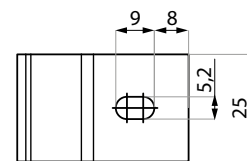
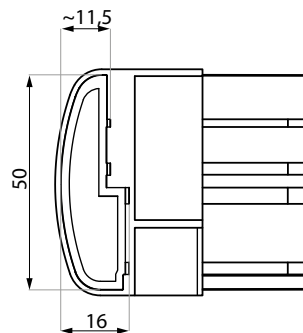


10-10,7 mm

## SF40N-CORNER-SET

Łącznik narożny 90° prowadnicy górnej i kątownik narożny stabilizujący  
Corner connector 90° for top track with stabilizing corner bracket

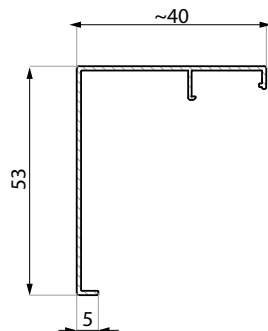
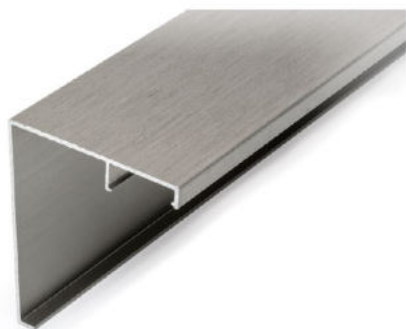
Kod / Code	Wykończenie / Finish
<b>SF40N-CORNER-SET PC</b>	imitacja stal połysk imitation polished steel
<b>SF40N-CORNER-SET SC</b>	imitacja alinox imitation alinox
Specyfikacja / Specification	
materiał:	ABS / stal nierdzewna
materiał:	ABS / stainless steel



## PRODUKTY UZUPEŁNIAJĄCE COMPLEMENTARY COMPONENTS

### SF40N-COV

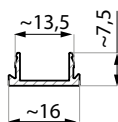
Maskownica górna  
Track cover



Kod / Code	Wykończenie / Finish
<b>SF40N-COV2200PC</b>	połysk polished
<b>SF40N-COV2200AX</b>	alinox alinox
Specyfikacja / Specification	
materiał:	aluminium
materiał:	aluminium
długość (mm)	2200
length (mm)	

### SF40N-FIXCOV

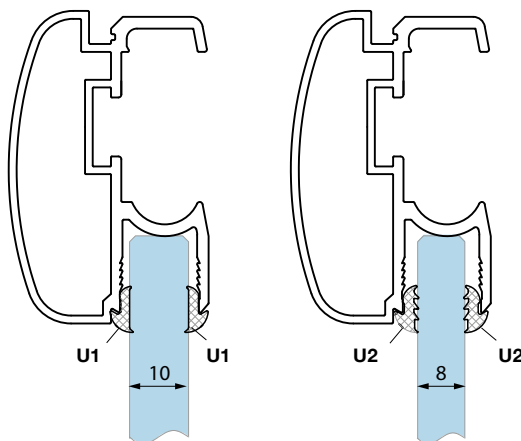
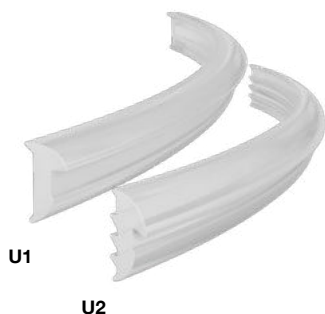
Maskownica prowadnicy górnej w świetle przejścia  
Cover profile for the top track on the section of the entrance to the shower



Kod / Code	Wykończenie / Finish
<b>SF40N-FIXCOV1000PC</b>	połysk polished
<b>SF40N-FIXCOV2000PC</b>	polished
<b>SF40N-FIXCOV1000AX</b>	alinox
<b>SF40N-FIXCOV2000AX</b>	alinox
Specyfikacja / Specification	
materiał:	aluminium
materiał:	aluminium
długość (mm)	połysk / polished finish: 1000; 2000
length (mm)	alinox / alinox finish: 1000; 2000

### U

Uszczelka  
Seal



Kod / Code	Wykończenie / Finish
<b>U1</b>	bezbardwy
<b>U2</b>	transparent white
Specyfikacja / Specification	
materiał:	PVC-S
materiał:	
dla szkła 8 mm	2xU2
for glass 8 mm	
dla szkła 10 mm	2xU1
for glass 10 mm	

## PROFILE DO MONTAŻU PANELU STAŁEGO LAZIO DOCCIA U-SECTION PROFILES FOR SHOWER ENCLOSURES LAZIO DOCCIA



FIXSG



FIXS



FIXD



FCM27U

Szczegółowe specyfikacje techniczne znajdują się w dziale LAZIO DOCCIA – PROFILE MONTAŻOWE DO KABIN PRYSZNICOWYCH.

Detailed technical specifications can be found in the section LAZIO DOCCIA – U SECTION PROFILES FOR SHOWER ENCLOSURES.