



**ERICE & VENEZIA
BATHROOM**

ZAMKI DO ŁAZIENEK I TOALET
VACANT / ENGAGED LOCKS FOR BATHROOM AND TOILETS

ERICE BATHROOM

ZAMKI DO ŁAZIENEK I TOALET

VACANT / ENGAGED LOCKS FOR BATHROOM AND TOILETS

ZAMKI I PRZECIWKASETY

VACANT / ENGAGED LOCKS AND STRIKE BOXES



TGL10S



TGS10S



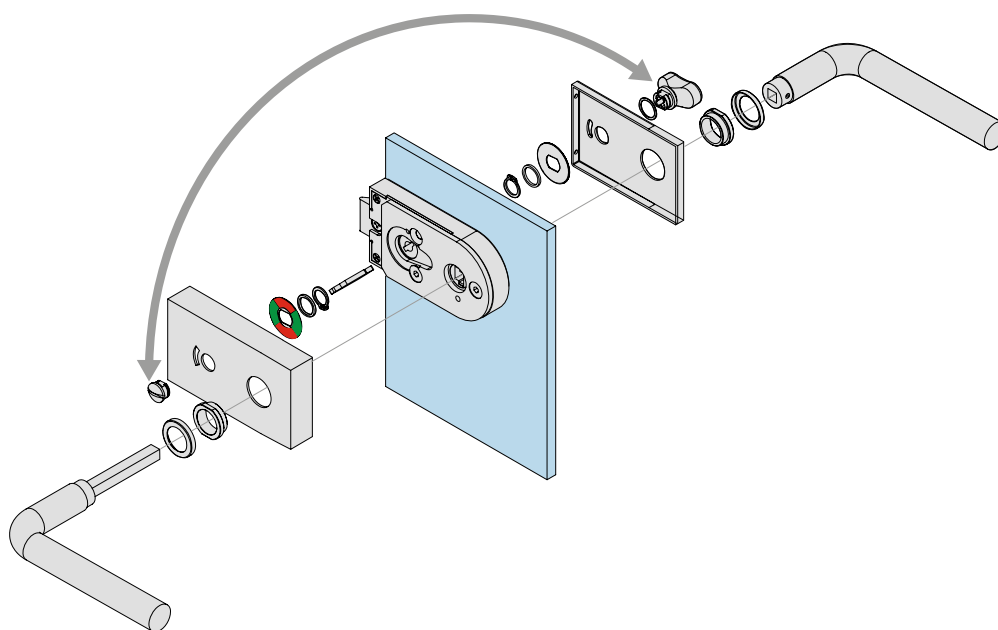
TGL30S



TGS30S

SCHEMAT INSTALACJI

INSTALLATION SCHEME



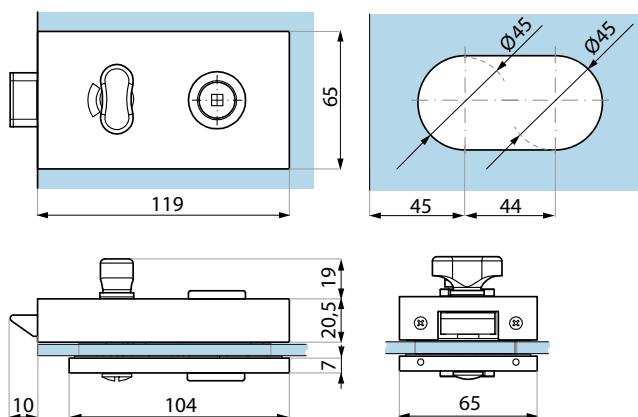
Zamek TGL10S i TGL30S można montować zarówno do drzwi otwieranych do środka pomieszczenia jak i na zewnątrz, po obróceniu mechanizmu zamka.
TGL10S and TGL30S indicator locks can be used for both outward door and inward door by exchanging the thumb turn side.

TGL10S



Zamek łazienkowy ze wskaźnikiem zajętości
Bathroom lock with vacant / engaged indicator

Przygotowanie szkła
Glass preparation



Kod / Code	Wykończenie / Finish
TGL10S PSS	połysk polished
TGL10S SSS	satyna satin

Specyfikacja / Specification

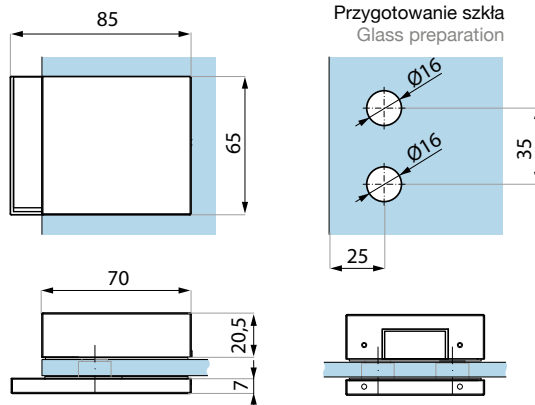
materiał:	stal nierdzewna stainless steel
grubość szkła (mm): glass thickness (mm):	8; 10; 12
nie zawiera płytki zaczepowej i klamki keeper plate and lever handle not included	

TGS10S



Przeciwkaseta do zamka łazienkowego
Strike box for the bathroom lock

Przygotowanie szkła
Glass preparation



Kod / Code	Wykończenie / Finish
TGS10S PSS	połysk polished
TGS10S SSS	satyna satin

Specyfikacja / Specification

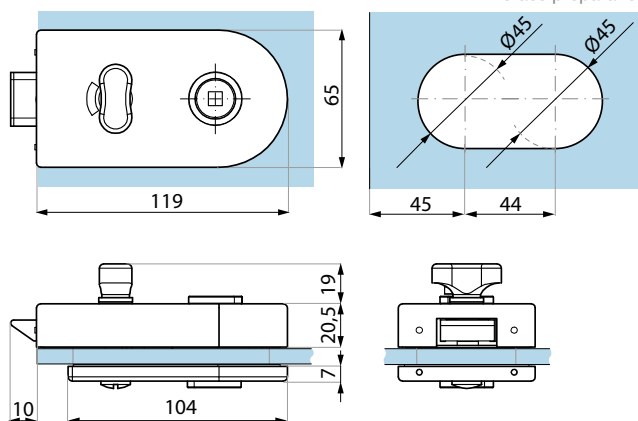
materiał:	stal nierdzewna stainless steel
grubość szkła (mm): glass thickness (mm):	8; 10
dla zamka: for lock:	TGL10S

TGL130S



Zamek łazienkowy ze wskaźnikiem zajętości
Bathroom lock with vacant / engaged indicator

Przygotowanie szkła
Glass preparation



Kod / Code	Wykończenie / Finish
TGL130S PSS	połysk polished
TGL130S SSS	satyna satin

Specyfikacja / Specification

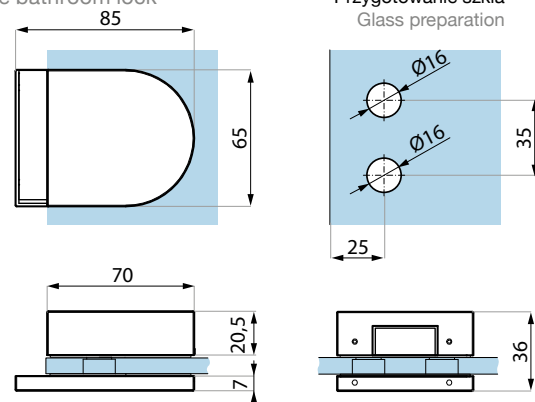
materiał:	stal nierdzewna stainless steel
grubość szkła (mm): glass thickness (mm):	8; 10; 12
nie zawiera płytki zaczepowej i klamki keeper plate and lever handle not included	

TGS30S



Przeciwkaseta do zamka łazienkowego
Strike box for the bathroom lock

Przygotowanie szkła
Glass preparation



Kod / Code	Wykończenie / Finish
TGS30S PSS	połysk polished
TGS30S SSS	satyna satin

Specyfikacja / Specification

materiał:	stal nierdzewna stainless steel
grubość szkła (mm): glass thickness (mm):	8; 10
dla zamka: for lock:	TGL130S

ERICE BATHROOM

PRODUKTY POWIĄZANE (KLAMKI, PŁYTKI MONTAŻOWE)

RELATED PRODUCTS (LEVER HANDLES, KEEPER PLATES)

KLAMKI

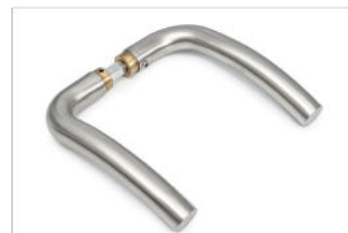
LEVER HANDLES



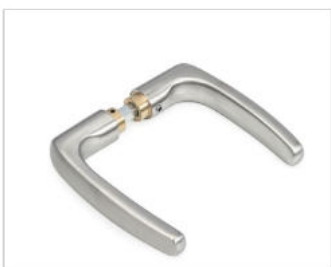
TGLH01



TGLH02



TGLH03



TGLH04



TGLH05



TGLH06

Wykończenie / Finish	TGLH01	TGLH02	TGLH03	TGLH04	TGLH05	TGLH06
połysk / polished	✓		✓			✓
satyna / satin	✓	✓	✓	✓	✓	✓

PŁYTKI MONTAŻOWE DO ZAMKA

KEEPER PLATES FOR LOCK



TGLP01



TGLP02



TGLP03

ENEZIA BATHROOM

ZAMEK DO ŁAZIENEK I TOALET

VACANT / ENGAGED LOCK FOR BATHROOM AND TOILETS

ZAMEK I PRZECIWKASETA

VACANT / ENGAGED LOCK AND STRIKE BOX



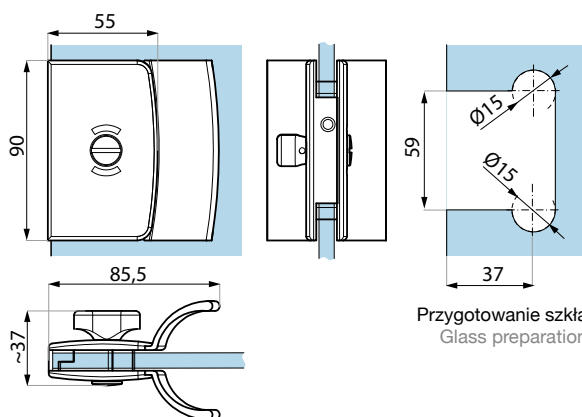
TGLI70H



TGSi70H

TGLI70H

Zamek łazienkowy ze wskaźnikiem zajętości i uchwytem
Bathroom lock with vacant / engaged indicator and lever handle

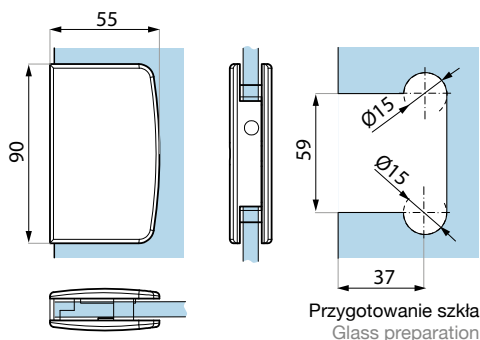


Kod / Code	Wykończenie / Finish
TGLI70H PC	połysk polish
TGLI70H SC	satyna satin

Specyfikacja / Specification	
materiał: material:	mosiądz brass
grubość szkła (mm): glass thickness (mm):	8; 10; 12
Zawiera płytkę zaczepową Keeper plate included	

TGSi70H

Przeciwkaseta do zamka łazienkowego
Strike box for bathroom lock



Kod / Code	Wykończenie / Finish
TGSi70H PC	połysk polish
TGSi70H SC	satyna satin

Specyfikacja / Specification	
materiał: material:	mosiądz brass
grubość szkła (mm): glass thickness (mm):	8; 10; 12
dla zamka: for lock:	TGLI70H

ERICE & VENEZIA BATHROOM

PRODUKTY POWIĄZANE (ZAWIASY) RELATED PRODUCTS (HINGES)

ZAWIASY HINGES



TGH11



TGH31



TGHP01



TGHP11-NEW



TGH13SET



TGH12



TGH32



TGCR311



TGCR312

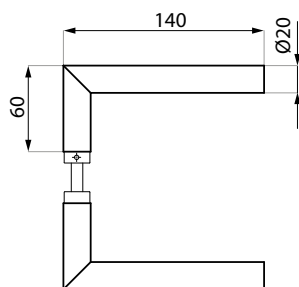
Wykończenie / Finish	TGH11	TGH31	TGHP01	TGHP11-NEW	TGH13SET	TGH12	TGH32	TGCR311	TGCR312
polysk / polished	✓	✓	✓		✓	✓	✓		
satyna / satin	✓	✓	✓		✓	✓	✓	✓	✓
czarny / black	✓		✓					✓	✓

KLAMKI

LEVER HANDLES

TGLH01

Klamka
Lever handle



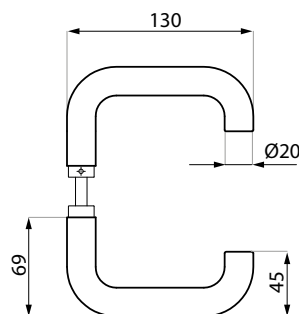
Kod / Code	Materiał / Material	Wykończenie / Finish
TGLH01 SSS	stal nierdzewna stainless steel	satyna satin
TGLH01 NA	aluminium aluminium	anoda srebrna silver anodised
TGLH01 PSS	stal nierdzewna stainless steel	połysk polished
TGLH01 NABL	aluminium aluminium	anoda czarna black anodised

Specyfikacja / Specification

Do wszystkich zamków serii Eric Line
For all Eric Line locks

TGLH02

Klamka
Lever handle



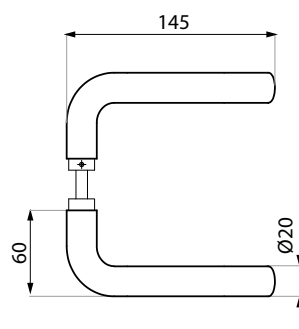
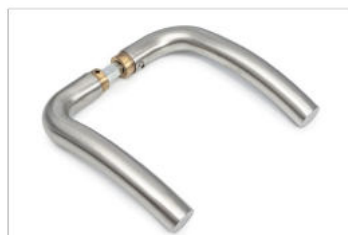
Kod / Code	Materiał / Material	Wykończenie / Finish
TGLH02 SSS	stal nierdzewna stainless steel	satyna satin

Specyfikacja / Specification

Do wszystkich zamków serii Eric Line
For all Eric Line locks

TGLH03

Klamka
Lever handle



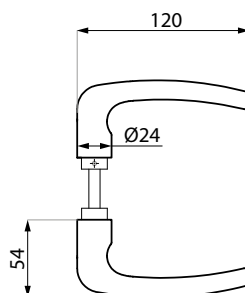
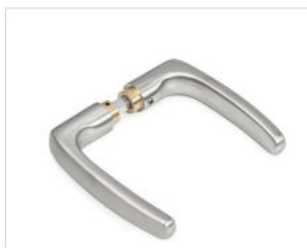
Kod / Code	Materiał / Material	Wykończenie / Finish
TGLH03 SSS	stal nierdzewna stainless steel	satyna satin
TGLH03 NA	aluminium aluminium	anoda srebrna silver anodised
TGLH03 PSS	stal nierdzewna stainless steel	połysk polished

Specyfikacja / Specification

Do wszystkich zamków serii Eric Line
For all Eric Line locks

TGLH04

Klamka
Lever handle



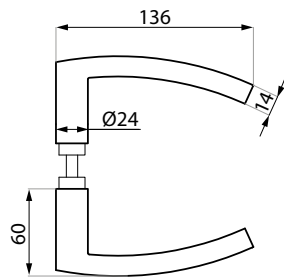
Kod / Code	Materiał / Material	Wykończenie / Finish
TGLH04 SSS	stal nierdzewna stainless steel	satyna satin
TGLH04 NA	aluminium aluminium	anoda srebrna silver black anodised

Specyfikacja / Specification

Do wszystkich zamków serii Eric Line
For all Eric Line locks

TGLH05

Klamka
Lever handle



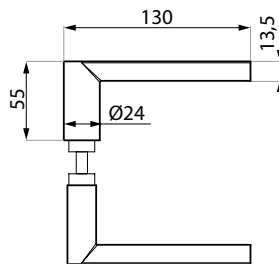
Kod / Code	Materiał / Material	Wykończenie / Finish
TGLH05 SSS	stal nierdzewna stainless steel	satyna satin
TGLH05 NA	aluminium aluminium	anoda srebrna silver black anodised

Specyfikacja / Specification

Do wszystkich zamków serii Eric Line
For all Eric Line locks

TGLH06

Klamka
Lever handle



Kod / Code	Materiał / Material	Wykończenie / Finish
TGLH06 SSS	stal nierdzewna stainless steel	satyna satin
TGLH06 NA	aluminium aluminium	anoda srebrna silver anodised
TGLH06 PSS	stal nierdzewna stainless steel	polysk polished
TGLH06 NABL	aluminium aluminium	czarna black

Specyfikacja / Specification

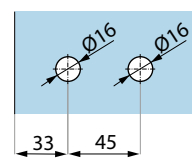
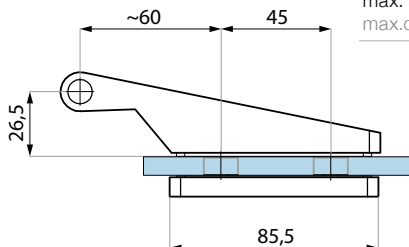
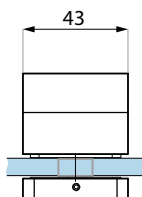
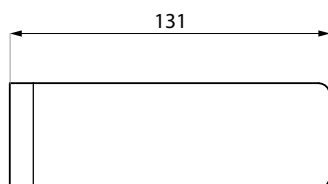
Do wszystkich zamków serii Eric Line
For all Eric Line locks



ZAWIASY HINGLES

TGH11

Zawias do drzwi szklanych z maskownicą trzpienia
Hinge complete with pin sleeve



Przygotowanie szkła
Glass preparation

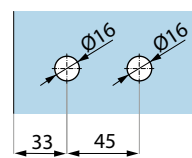
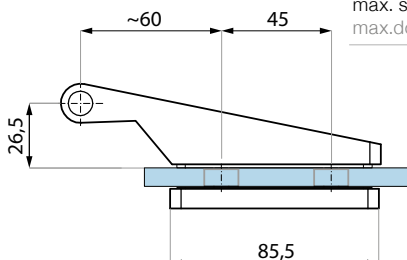
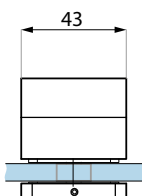
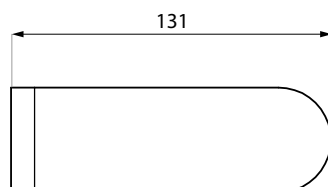
Kod / Code	Materiał / Material	Wykończenie / Finish
TGH11 AX	aluminium aluminium	alinox alinox
TGH11 NA	aluminium aluminium	anoda srebrna silver anodised
TGH11 PC	aluminium aluminium	połysk polished
TGH11 NABL	aluminium aluminium	czarny black

Specyfikacja / Specification

grubość szkła (mm) glass thickness (mm)	8,10
max. waga szkła dla pary zawiasów (kg) max. glass weight for pair of hinges (kg)	50
max. szer. szkła (mm) max. door width (mm)	950

TGH31

Zawias do drzwi szklanych z maskownicą trzpienia
Hinge complete with pin sleeve



Przygotowanie szkła
Glass preparation

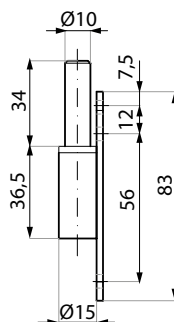
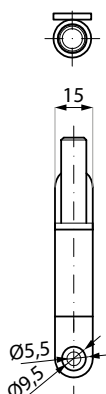
Kod / Code	Materiał / Material	Wykończenie / Finish
TGH31 AX	aluminium aluminium	alinox alinox
TGH31 NA	aluminium aluminium	anoda srebrna silver anodised
TGH31 PC	aluminium aluminium	połysk polished

Specyfikacja / Specification

grubość szkła (mm) glass thickness (mm)	8, 10
max. waga szkła dla pary zawiasów (kg) max. glass weight for pair of hinges (kg)	50
max. szer. szkła (mm) max. door width (mm)	950

TGHP01

Trzpień
Frame pivot



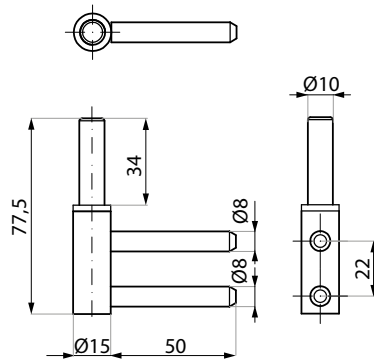
Kod / Code	Materiał / Material	Wykończenie / Finish
TGHP01	stal steel	ocynk zinc
TGHP01 SC	stal steel	satyna satin
TGHP01 NA	stal steel	imitacja anoda srebrna imitation silver anodised
TGHP01 BL	stal steel	czarny black

Specyfikacja / Specification

Do wszystkich zamków serii Erice Line
For all Erice Line locks

TGHP11-NEW

Trzpień
Frame pivot

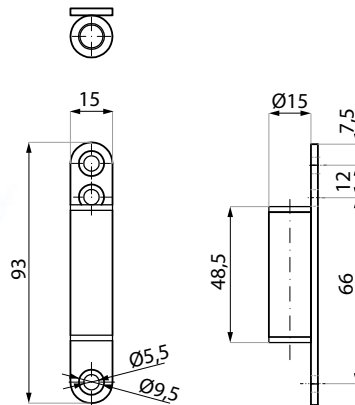


Kod / Code	Materiał / Material
TGHP11-NEW	stal steel

Specyfikacja / Specification	
dla zawiasów for hinges	TGH11, TGH31, TGH41

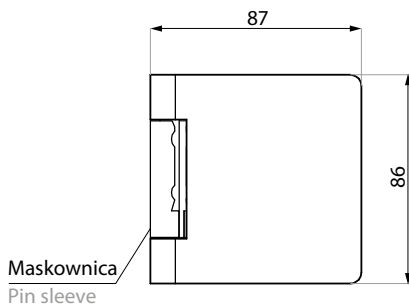
TGH13SET

Zawias do drzwi szklanych z trzpieniem
i maskownicą trzpienia
Hinge complete with frame pivot and pin sleeve

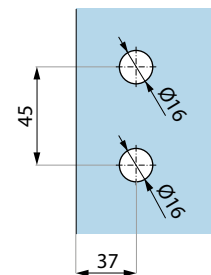
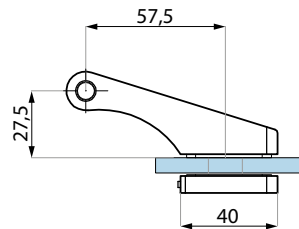


Kod / Code	Materiał / Material	Wykończenie / Finish
TGH13SET AX	aluminium aluminium	alinox alinox
TGH13SET NA	aluminium aluminium	anoda srebrna silver anodised
TGH13SET PC	aluminium aluminium	połysk polished

Specyfikacja / Specification	
grubość szkła (mm) glass thickness (mm)	8, 10
max. waga szkła dla pary zawiasów (kg) max. glass weight for pair of hinges (kg)	50
max. szer. szkła (mm) max. door width (mm)	950
zestaw zawiera set includes	zawias, trzpień, maskownicę trzpienia hinge, frame pivot, cover pin sleeve



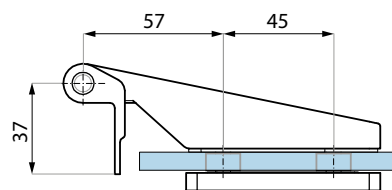
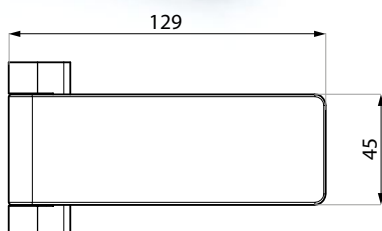
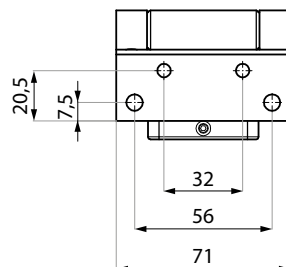
Maskownica
Pin sleeve



Przygotowanie szkła
Glass preparation

TGH12

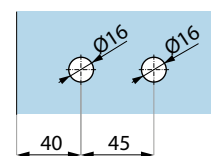
Zawias z płytą montażową
Free hinge with fixing plate



Kod / Code	Materiał / Material	Wykończenie / Finish
TGH12 SC	mosiądz brass	chrom satyna satin chrome
TGH12 PC	mosiądz brass	chrom połysk polished chrome

Specyfikacja / Specification	
grubość szkła (mm) glass thickness (mm)	8, 10
max. waga szkła dla pary zawiasów (kg) max. glass weight for pair of hinges (kg)	50
max. szer. szkła (mm) max. door width (mm)	950

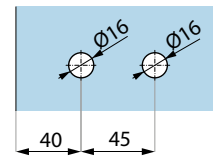
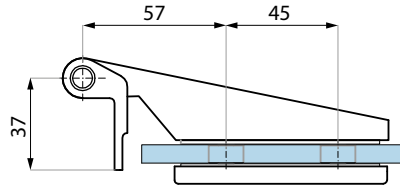
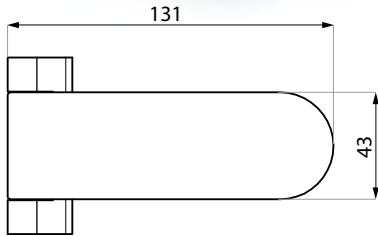
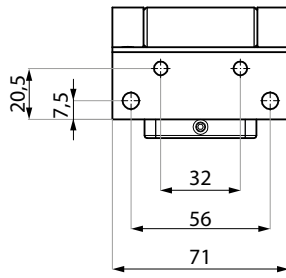
Przygotowanie szkła
Glass preparation



Przygotowanie szkła
Glass preparation

TGH32

Zawias z płytą montażową
Free hinge with fixing plate



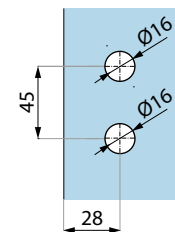
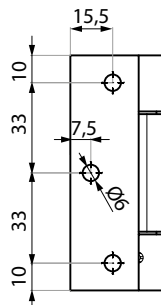
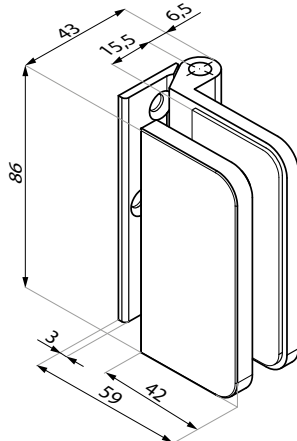
Przygotowanie szkła
Glass preparation

Kod / Code	Materiał / Material	Wykończenie / Finish
TGH32 SC	mosiądz brass	chrom satyna satin chrome
TGH32 PC	mosiądz brass	chrom połysk polished chrome

Specyfikacja / Specification	
grubość szkła (mm) glass thickness (mm)	8, 10
max. waga szkła dla pary zawiasów (kg) max. glass weight for pair of hinges (kg)	50
max. szer. szkła (mm) max. door width (mm)	950

TGCR311

Zawias z płytą montażową
Hinge with fixing plate



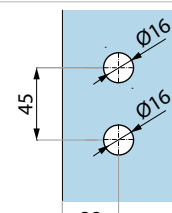
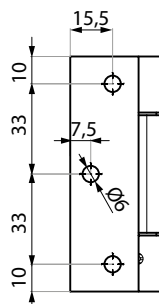
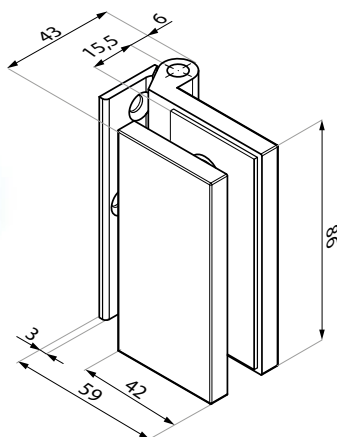
Przygotowanie szkła
Glass preparation

Kod / Code	Materiał / Material	Wykończenie / Finish
TGCR311 SC	aluminium aluminium	chrom satyna satin chrome
TGCR311 NA	aluminium aluminium	anoda srebrna silver anodised
TGCR311 NABL	aluminium aluminium	czarny black

Specyfikacja / Specification	
grubość szkła (mm) glass thickness (mm)	8, 10
max. waga szkła dla pary zawiasów (kg) max. glass weight for pair of hinges (kg)	50
max. szer. szkła (mm) max. door width (mm)	950

TGCR312

Zawias z płytą montażową
Free hinge with fixing plate



Przygotowanie szkła
Glass preparation

Kod / Code	Materiał / Material	Wykończenie / Finish
TGCR312 SC	aluminium aluminium	chrom satyna satin chrome
TGCR312 NA	aluminium aluminium	anoda srebrna silver anodised
TGCR312 NABL	aluminium aluminium	anoda czarna black anodised

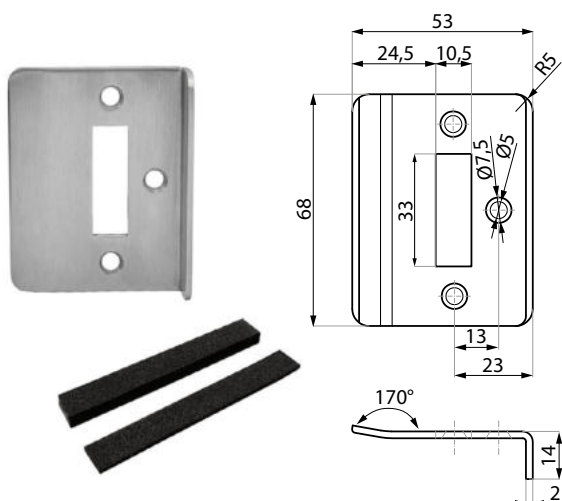
Specyfikacja / Specification	
grubość szkła (mm) glass thickness (mm)	8, 10
max. waga szkła dla pary zawiasów (kg) max. glass weight for pair of hinges (kg)	50
max. szer. szkła (mm) max. door width (mm)	950

PRODUKTY UZUPEŁNIAJĄCE DLA ZAMKÓW ERICE LINE – PŁYTKI ZACZEPOWE

COMPLEMENTARY PRODUCTS FOR ERICE LINE LOCKS – KEEPER PLATES

TGLP01SET

Płytko do zamków jednostronnych z odbojem
Strike plate for central lock with the stopper



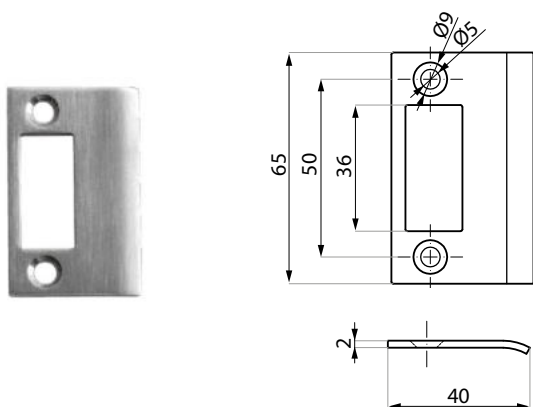
Kod / Code	Materiał / Material	Wykończenie / Finish
TGLP01SET SSS	stal nierdzewna stainless steel	satyna satin

Specyfikacja / Specification

Dla wszystkich zamków do drzwi otwieranych jednostronnie serii Eric Line
For all single action Eric Line locks

TGLP02

Płytko do zamka centralnego, montaż na ścianie
Keeper plate for central single action lock



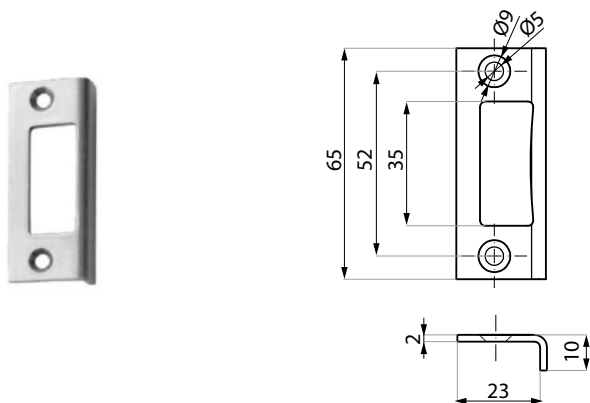
Kod / Code	Materiał / Material	Wykończenie / Finish
TGLP02 SSS	stal nierdzewna stainless steel	satyna satin

Specyfikacja / Specification

Dla wszystkich zamków do drzwi otwieranych jednostronnie serii Eric Line
For all single action Eric Line locks

TGLP03

Płytko do zamka centralnego, montaż na ościeżnicy
Keeper plate for central single action lock



Kod / Code	Materiał / Material	Wykończenie / Finish
TGLP03 SSS	stal nierdzewna stainless steel	satyna satin

Specyfikacja / Specification

Dla wszystkich zamków do drzwi otwieranych jednostronnie serii Eric Line
For all single action Eric Line locks

