



BUDRIO

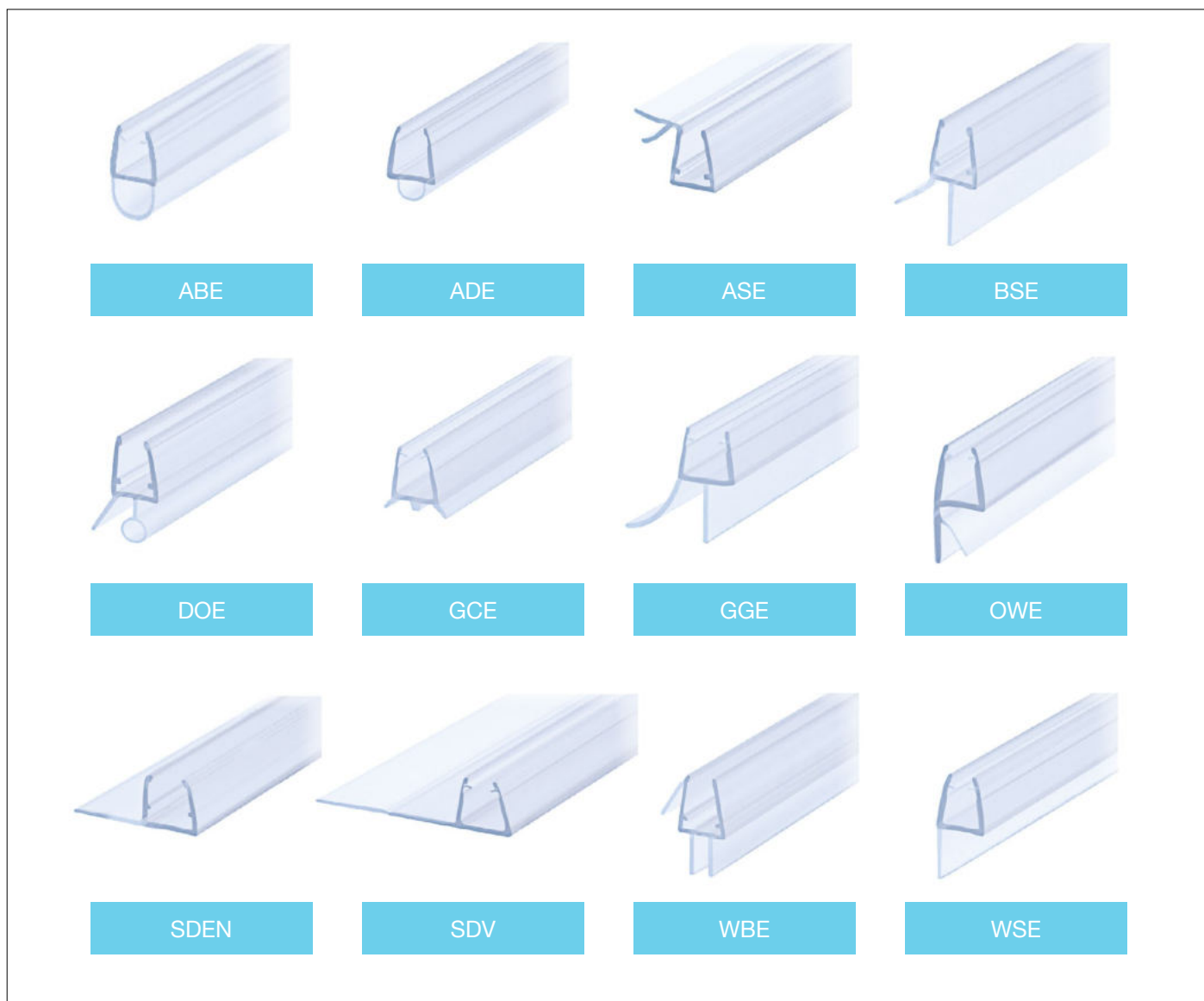
**USZCZELKI, PROFILE USZCZELNIAJĄCE I PROGI
DO KABIN PRYSZNICOWYCH**
SEALS, ALUMINIUM SEALING PROFILES AND THRESHOLD
FOR SHOWER ENCLOSURES

CDIA

BUDRIO

USZCZELKI DO KABIN PRYSZNICOWYCH SEALS FOR SHOWER ENCLOSURES

REACH (NR. WE 1907/2016)



USZCZELKI MAGNETYCZNE DO KABIN PRYSZNICOWYCH MAGNETIC SEALS FOR SHOWER ENCLOSURES



PROFILE USZCZELNIAJĄCE DO KABIN PRYSZNICOWYCH
 ALLUMINIUM SEALING PROFILES FOR SHOWER ENCLOSURES



SHMADSE-2300



SHMWSE-2300



SHMDOSE-2300



SHMW-SET



SHMPMW-SET



SHMG-SET



SHMPMG-SET

PROGI PRYSZNICOWE
 THRESHOLD SEALS



DS5-PMMA



DS10-PMMA

PROGI PRYSZNICOWE
 ALUMINIUM THRESHOLD SEALS



DSMP



DSMN-03



DSMK-02L



DSMK-02R



DSMB-01L



DSMB-01R



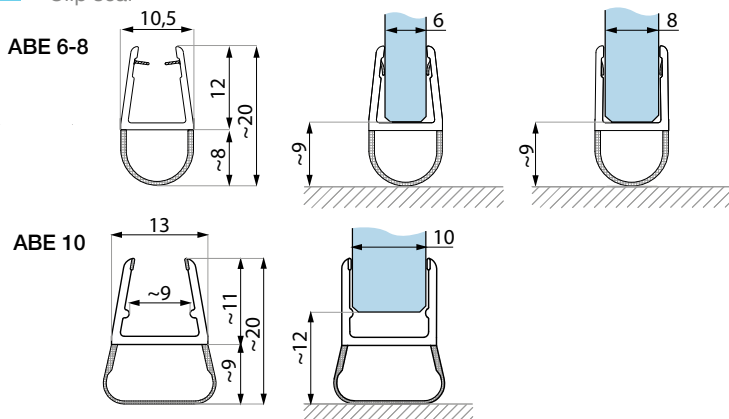
TGMB-01L



TGMB-01R

ABE

Uszczelka
Clip seal



Kod / Code	Grubość szkła/Glass thickness
------------	-------------------------------

ABE 6-8	6-8 mm
----------------	--------

ABE 6-8 BL	6-8 mm
-------------------	--------

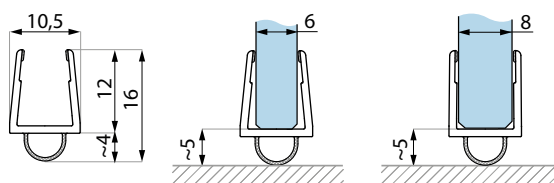
ABE 10	10 mm
---------------	-------

Specyfikacja / Specification

materiał:	PVC
materiał:	PVC
długość (mm):	2500
length (mm):	2500
zakres temperatur (°C):	0-50
temperature range (°C):	0-50
odporność UV:	EN ISO 4892-2
UV resistance:	EN ISO 4892-2

ADE

Uszczelka
Clip seal



Kod / Code	Grubość szkła/Glass thickness
------------	-------------------------------

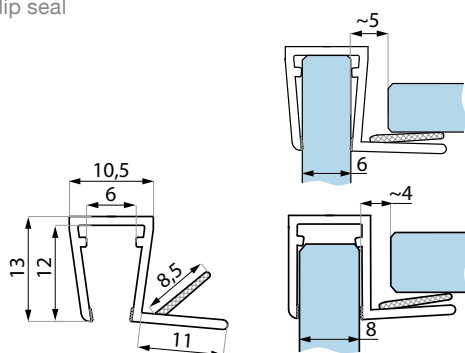
ADE 6-8	6-8 mm
----------------	--------

Specyfikacja / Specification

materiał:	PVC
materiał:	PVC
długość (mm):	2200
length (mm):	2200
zakres temperatur (°C):	0-50
temperature range (°C):	0-50
odporność UV:	EN ISO 4892-2
UV resistance:	EN ISO 4892-2

ASE

Uszczelka
Clip seal



Kod / Code	Grubość szkła/Glass thickness
------------	-------------------------------

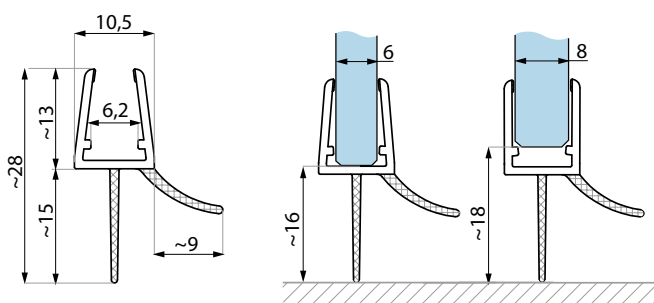
ASE 6-8	6-8 mm
----------------	--------

Specyfikacja / Specification

materiał:	PVC
materiał:	PVC
długość (mm):	2500
length (mm):	2500
zakres temperatur (°C):	0-50
temperature range (°C):	0-50
odporność UV:	EN ISO 4892-2
UV resistance:	EN ISO 4892-2

BSE

Uszczelka
Clip seal



Kod / Code	Grubość szkła/Glass thickness
------------	-------------------------------

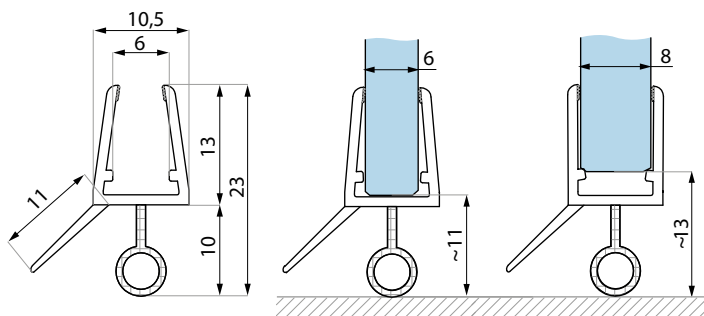
BSE 6-8	6-8 mm
----------------	--------

Specyfikacja / Specification

materiał:	PVC
materiał:	PVC
długość (mm):	2500
length (mm):	2500
zakres temperatur (°C):	0-50
temperature range (°C):	0-50
odporność UV:	EN ISO 4892-2
UV resistance:	EN ISO 4892-2

DOE

Uszczelka
Clip seal



Kod / Code Grubość szkła/Glass thickness

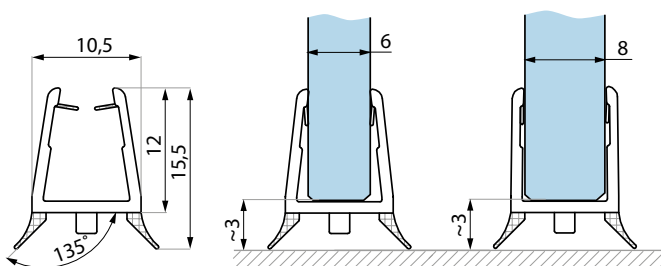
DOE 6-8
DOE 6-8 BL 6-8 mm

Specyfikacja / Specification

materiał: PVC
 materiał: PVC
 długość (mm): 2500
 length (mm): 2500
 zakres temperatur (°C): 0-50
 temperature range (°C): 0-50
 odporność UV: EN ISO 4892-2
 UV resistance: EN ISO 4892-2

GCE

Uszczelka
Clip seal



Kod / Code Grubość szkła/Glass thickness

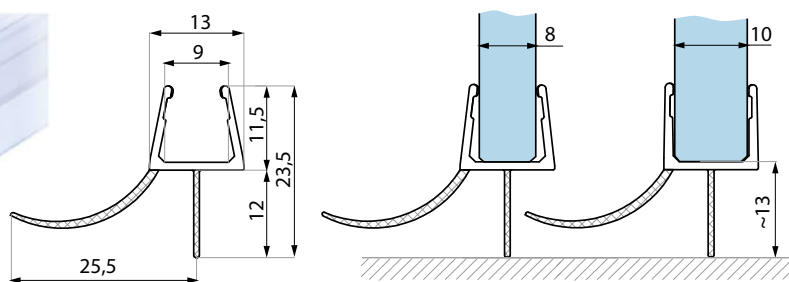
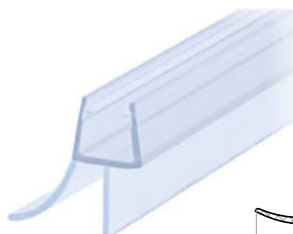
GCE 6-8 6-8 mm

Specyfikacja / Specification

materiał: PVC
 materiał: PVC
 długość (mm): 2500
 length (mm): 2500
 zakres temperatur (°C): 0-50
 temperature range (°C): 0-50
 odporność UV: EN ISO 4892-2
 UV resistance: EN ISO 4892-2

GGE

Uszczelka
Clip seal



Kod / Code Grubość szkła/Glass thickness

GGE 8-10 8-10 mm

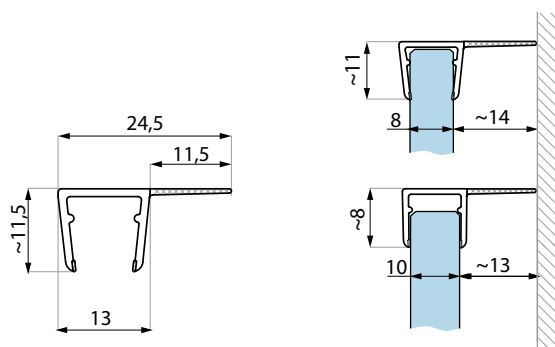
Specyfikacja / Specification

materiał: PVC
 materiał: PVC
 długość (mm): 2500
 length (mm): 2500
 zakres temperatur (°C): 0-50
 temperature range (°C): 0-50
 odporność UV: EN ISO 4892-2
 UV resistance: EN ISO 4892-2

SDEN

Uszczelka dedykowana do systemów przesuwnych TERNO CLEAR i NUOVA TRIESTE SF40

Clip seal for the shower enclosures sliding systems TERNO CLEAR and NUOVA TRIESTE SF40



Kod / Code Grubość szkła/Glass thickness

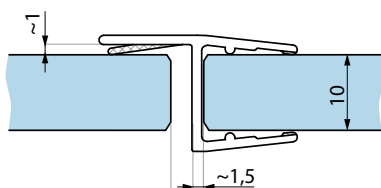
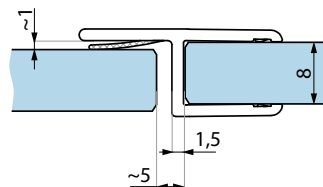
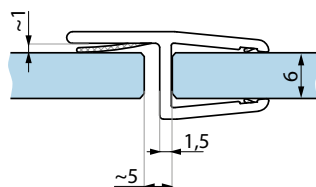
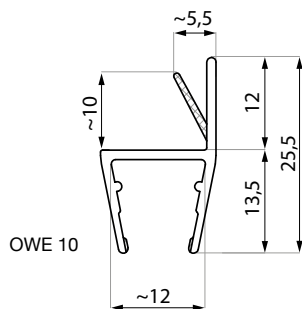
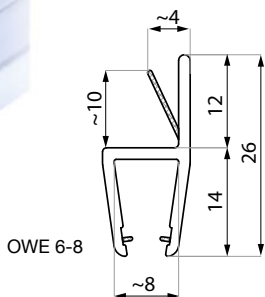
SDEN 8-10
SDEN 8-10 BL 8-10 mm

Specyfikacja / Specification

materiał: PVC
 materiał: PVC
 długość (mm): 2500
 length (mm): 2500
 zakres temperatur (°C): 0-50
 temperature range (°C): 0-50
 odporność UV: EN ISO 4892-2
 UV resistance: EN ISO 4892-2

OWE

Uszczelka
Clip seal



Montaż szkła
Glass montage

Kod / Code	Grubość szkła/Glass thickness
------------	-------------------------------

OWE 6-8	6-8 mm
----------------	--------

OWE 10	10 mm
---------------	-------

Specyfikacja / Specification	
------------------------------	--

materiał:	PVC
-----------	-----

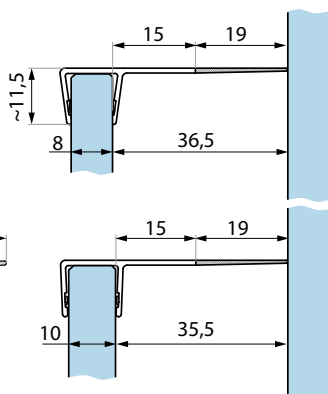
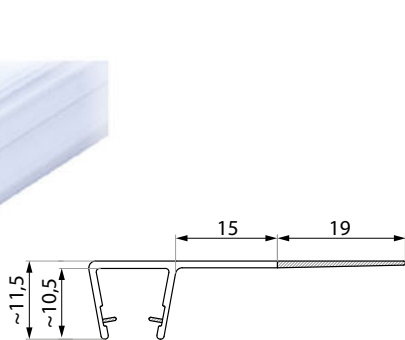
długość (mm):	2500
---------------	------

zakres temperatur (°C):	0-50
-------------------------	------

odporność UV:	EN ISO 4892-2
---------------	---------------

SDV

Uszczelka dedykowana do systemu przesuwego VERONA
Clip seal for the shower enclosures sliding system VERONA



Kod / Code	Grubość szkła/Glass thickness
------------	-------------------------------

SDV 8-10	8-10 mm
-----------------	---------

Specyfikacja / Specification	
------------------------------	--

materiał:	PVC
-----------	-----

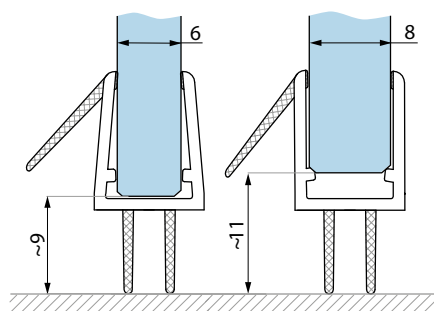
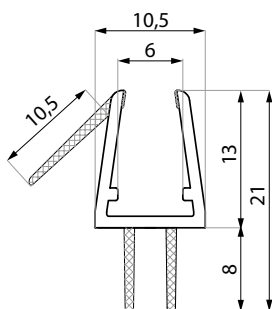
długość (mm):	2500
---------------	------

zakres temperatur (°C):	0-50
-------------------------	------

odporność UV:	EN ISO 4892-2
---------------	---------------

WBE

Uszczelka
Clip seal



Montaż szkła
Glass montage

Kod / Code	Grubość szkła/Glass thickness
------------	-------------------------------

WBE 6-8	6-8 mm
----------------	--------

Specyfikacja / Specification	
------------------------------	--

materiał:	PVC
-----------	-----

długość (mm):	2500
---------------	------

zakres temperatur (°C):	0-50
-------------------------	------

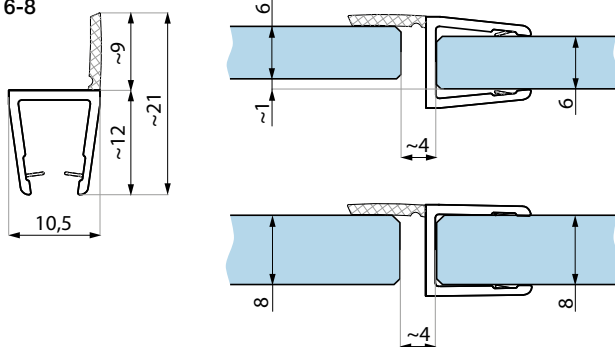
odporność UV:	EN ISO 4892-2
---------------	---------------

WSE

Uszczelka
Clip seal

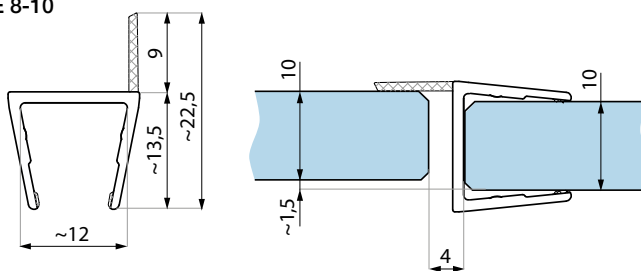


WSE 6-8



Montaż szkła
Glass montage

WSE 8-10



Montaż szkła
Glass montage

Kod / Code	Grubość szkła/Glass thickness
------------	-------------------------------

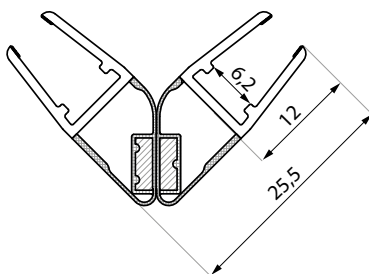
WSE 6-8	6-8 mm
WSE 6-8 BL	6-8 mm
WSE 8-10	8-10 mm

Specyfikacja / Specification	
------------------------------	--

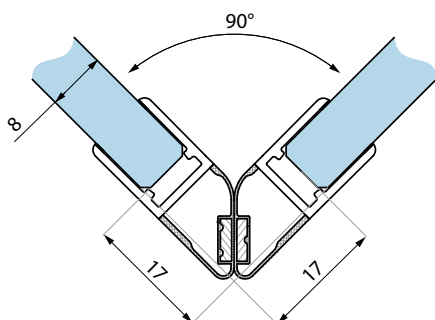
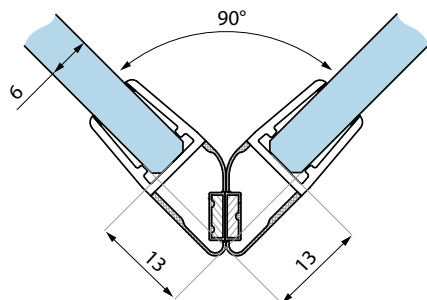
materiał:	PVC
długość (mm):	2500
length (mm):	2500
zakres temperatur (°C):	0-50
temperature range (°C):	0-50
odporność UV:	EN ISO 4892-2
UV resistance:	EN ISO 4892-2

PMFEN

Uszczelka
Clip seal



Montaż szkła
Glass montage

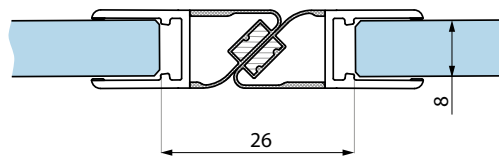
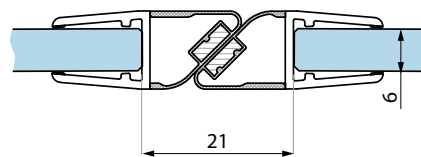


Kod / Code	Grubość szkła/Glass thickness
------------	-------------------------------

PMFEN 6-8	6-8 mm
PMFEN 6-8 BL	6-8 mm
PMFEN 6-8-L2500	6-8 mm

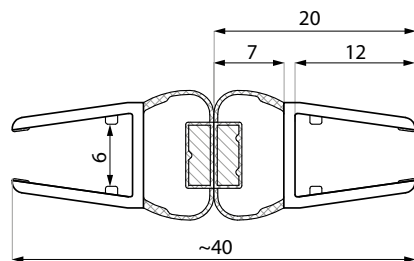
Specyfikacja / Specification	
------------------------------	--

materiał:	PVC
materiał:	PVC
długość (mm):	2200; 2500
length (mm):	2200; 2500
zakres temperatur (°C):	0-50
temperature range (°C):	0-50
odporność UV:	EN ISO 4892-2
UV resistance:	EN ISO 4892-2

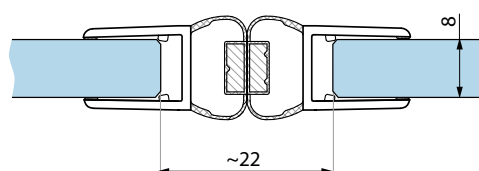
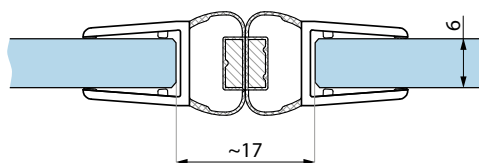


PMBEN

Uszczelka magnetyczna
Magnetic clip seal



Montaż szkła
Glass montage



Kod / Code	Grubość szkła/Glass thickness
------------	-------------------------------

PMBEN 6-8	6-8 mm
------------------	--------

Specyfikacja / Specification	
------------------------------	--

materiał: material:	PVC
------------------------	-----

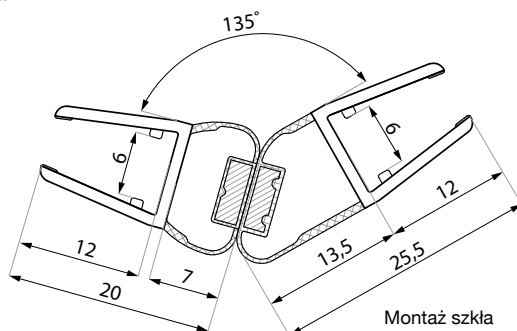
długość (mm): length (mm):	2200
-------------------------------	------

zakres temperatur (°C): temperature range (°C):	0-50
--	------

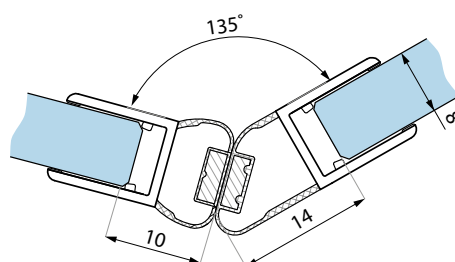
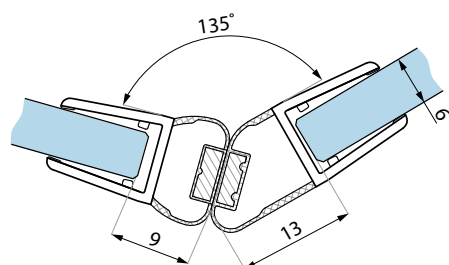
odporność UV: UV resistance:	EN ISO 4892-2
---------------------------------	---------------

PMSEN

Uszczelka
Clip seal



Montaż szkła
Glass montage



Kod / Code	Grubość szkła/Glass thickness
------------	-------------------------------

PMSEN 6-8	6-8 mm
------------------	--------

Specyfikacja / Specification	
------------------------------	--

materiał: material:	PVC
------------------------	-----

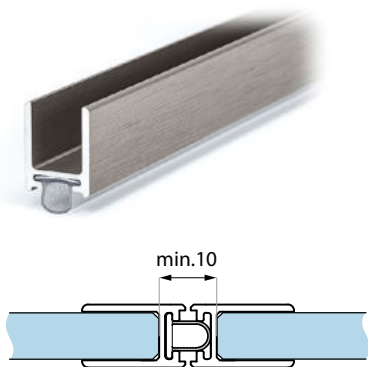
długość (mm): length (mm):	2200
-------------------------------	------

zakres temperatur (°C): temperature range (°C):	0-50
--	------

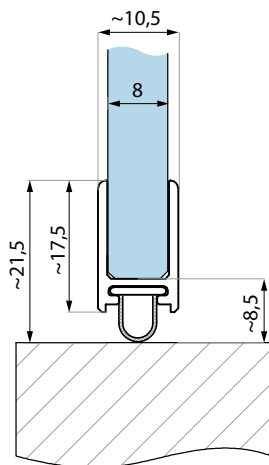
odporność UV: UV resistance:	EN ISO 4892-2
---------------------------------	---------------

SHMADSE-2300

Aluminiowy profil uszczelniający z uszczelką ADSE
Aluminium sealing profile with the gasket ADSE



Szczelinowanie zalecane dla profilu stosowanego
w połączeniu z zawiasami 180°
Gap recommended for profiles used with 180°
hinges

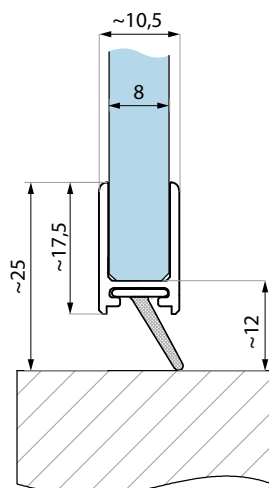
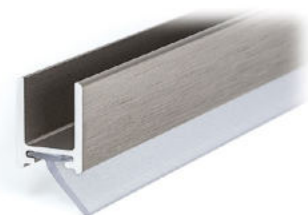


Kod / Code	Wykończenie / Finish
SHMADSE-2300NAS	anoda satyna satin anodised
SHMADSE-2300PC	połysk polished
SHMADSE-2300NABL	czarna anoda black anodised

Specyfikacja / Specification	
długość (mm): length (mm):	2300
materiał: material:	aluminium aluminium
grubość szkła (mm): glass thickness (mm):	8

SHMWSE-2300

Aluminiowy profil uszczelniający z uszczelką WSE
Aluminium sealing profile with the gasket WSE

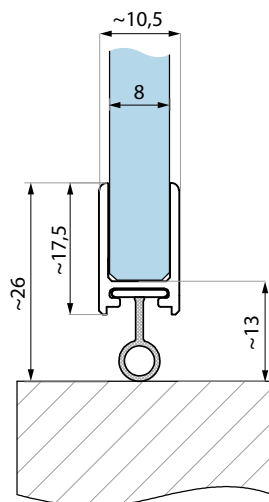


Kod / Code	Wykończenie / Finish
SHMWSE-2300NAS	anoda satyna satin anodised
SHMWSE-2300PC	połysk polished
SHMWSE-2300NABL	czarna anoda black anodised

Specyfikacja / Specification	
długość (mm): length (mm):	2300
materiał: material:	aluminium aluminium
grubość szkła (mm): glass thickness (mm):	8

SHMDOSE-2300

Aluminiowy profil uszczelniający z uszczelką DOSE
Aluminium sealing profile with the gasket DOSE



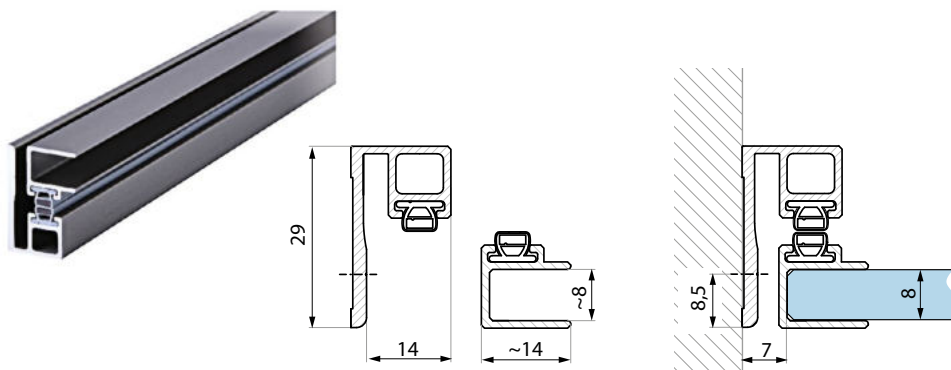
Kod / Code	Wykończenie / Finish
SHMDOSE-2300NAS	anoda satyna satin anodised
SHMDOSE-2300PC	połysk polished
SHMDOSE-2300NABL	czarna anoda black anodised

Specyfikacja / Specification	
długość (mm): length (mm):	2300
materiał: material:	aluminium aluminium
grubość szkła (mm): glass thickness (mm):	8



SHMW-SET

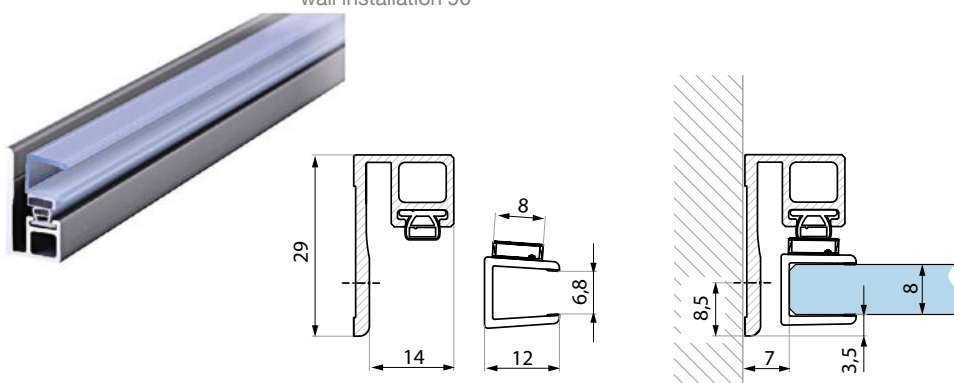
Zestaw uszczelniający do kabin prysznicowych złożony z profili aluminiowych z magnesem montaż ściana – szkło 90°
Set composed of two aluminium sealing profiles with the magnetic strip glass to wall installation 90°



Kod / Code	Wykończenie / Finish
SHMW-SET PC	połysk polished
SHMW-SET NAS	anoda satyna satin anodised
SHMW-SET NABL	czarna anoda black anodised
SHMW-SET PBC	złoty gold
Specyfikacja / Specification	
materiał:	aluminium
materiał:	aluminium
długość (mm): length (mm):	2300
grubość szkła (mm): glass thickness (mm):	8

SHMPMW-SET

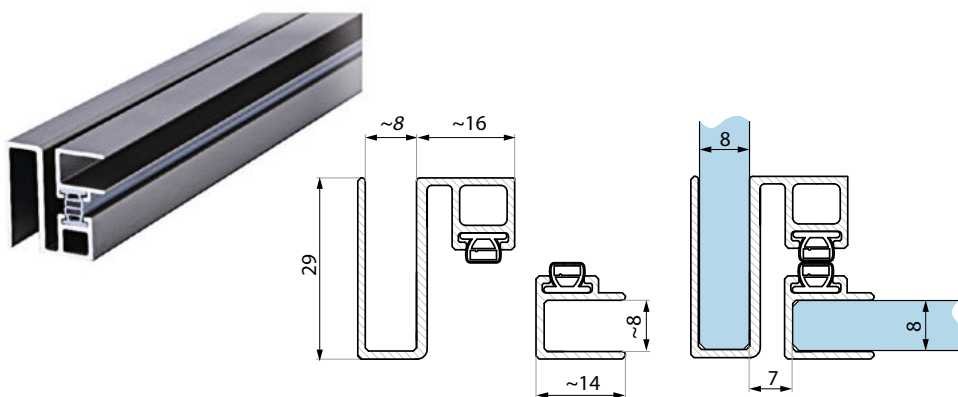
Zestaw uszczelniający do kabin prysznicowych złożony z profilu aluminiowego z magnesem i uszczelki magnetycznej montowanej na panelu drzwiowym montaż ściana – szkło 90°
Set composed of aluminium sealing profile with the magnetic strip and magnetic clip seal on the door panel glass to wall installation 90°



Kod / Code	Wykończenie / Finish
SHMPMW-SET PC	połysk polished
SHMPMW-SET NAS	anoda satyna satin anodised
Specyfikacja / Specification	
materiał:	aluminium, PVC
materiał:	aluminium, PVC
długość (mm): length (mm):	2300
grubość szkła (mm): glass thickness (mm):	8

SHMG-SET

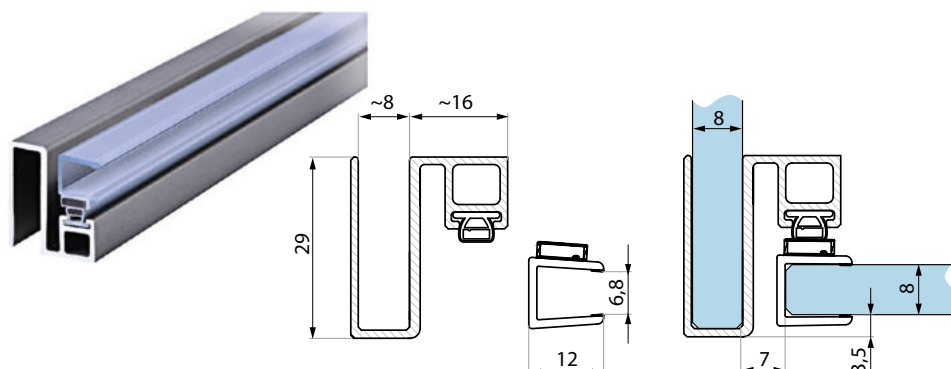
Zestaw uszczelniający do kabin prysznicowych złożony z profili aluminiowych z magnesem montaż szkło – szkło 90°
Set composed of two aluminium sealing profiles with the magnetic strip glass to glass installation 90°



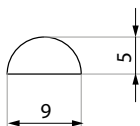
Kod / Code	Wykończenie / Finish
SHMG-SET PC	połysk polished
SHMG-SET NAS	anoda satyna satin anodised
SHMG-SET NABL	czarna anoda black anodised
SHMG-SET PBC	złoty gold
Specyfikacja / Specification	
materiał:	aluminium
materiał:	aluminium
długość (mm): length (mm):	2300
grubość szkła (mm): glass thickness (mm):	8

SHMPMG-SET

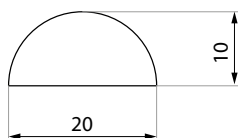
Zestaw uszczelniający do kabin prysznicowych złożony z profilu aluminiowego z magnesem i uszczelki magnetycznej montowanej na panelu drzwiowym montaż szkło – szkło 90°
Set composed of aluminium sealing profile with the magnetic strip and magnetic clip seal on the door panel glass to glass installation 90°



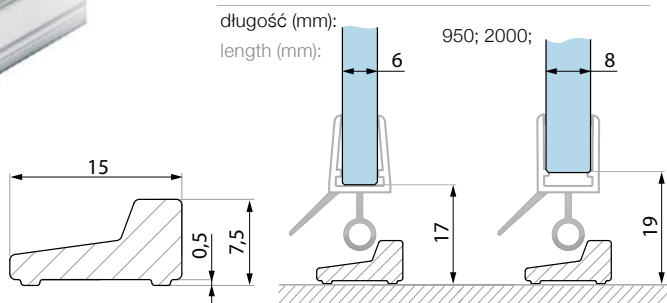
Kod / Code	Wykończenie / Finish
SHMPMG-SET PC	połysk polished
SHMPMG-SET NAS	anoda satyna satin anodised
Specyfikacja / Specification	
materiał:	aluminium, PVC
materiał:	aluminium, PVC
długość (mm): length (mm):	2300
grubość szkła (mm): glass thickness (mm):	8

DS5-PMMAPróg prysznicowy
Threshold seal

Kod / Code	Długość / Length (mm)
DS5-PMMA	2000
Specyfikacja / Specification	
materiał:	szkło akrylowe
material:	acrylic glass

DS10-PMMAPróg prysznicowy
Threshold seal

Kod / Code	Długość / Length (mm)
DS10-PMMA	2000
Specyfikacja / Specification	
materiał:	szkło akrylowe
material:	acrylic glass

DSMPPróg aluminiowy
Aluminium threshold profile**Specyfikacja / Specification**

materiał: aluminium
material: aluminium

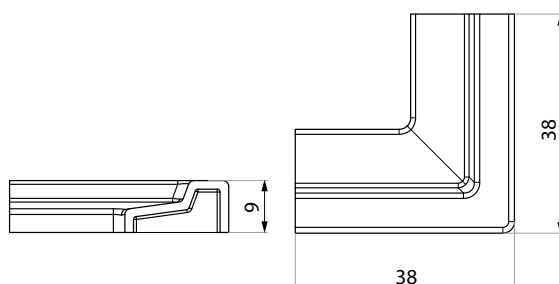
długość (mm): 950; 2000;
length (mm):

Kod / Code	Wykończenie / Finish
DSMP-950PC	połysk
DSMP-2000PC	polished
DSMP-950NABL	czarna anoda
DSMP-2000NABL	black anodised
DSMP-950PBC	złoty
DSMP-2000PBC	gold

Specyfikacja / Specification

materiał: aluminium
material: aluminium

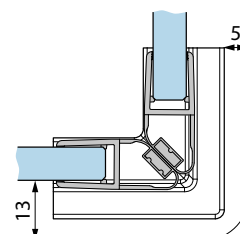
długość (mm): 950; 2000;
length (mm):

DSMN-03Profil narożny do progu aluminiowego
Corner connector for aluminium threshold profile

Kod / Code	Wykończenie / Finish
DSMN-03 PC	połysk polish
DSMN-03 BL	czarny mat black mat

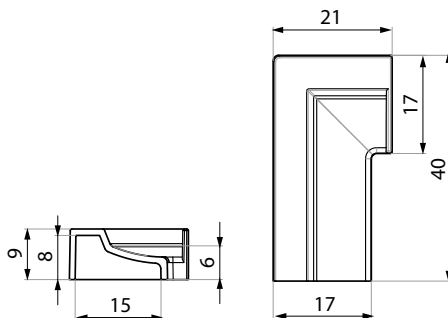
Specyfikacja / Specification

materiał: PVC
material:



DSMK-02L

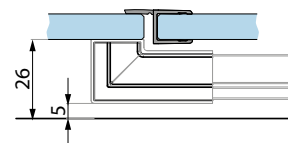
Profil końcowy do progu aluminiowego - lewy
End cap for aluminium threshold profile - left



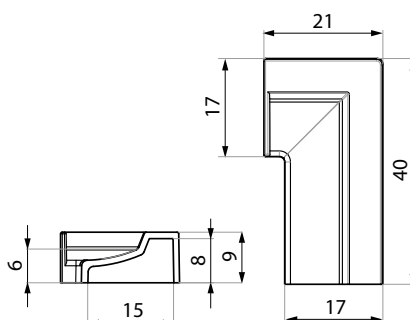
Kod / Code	Wykończenie / Finish
DSMK-02L PC	połysk polish
DSMK-02L BL	czarny mat black mat

Specyfikacja / Specification

materiał:
material: PVC

**DSMK-02R**

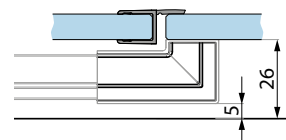
Profil końcowy do progu aluminiowego - prawy
End cap for aluminium threshold profile - right



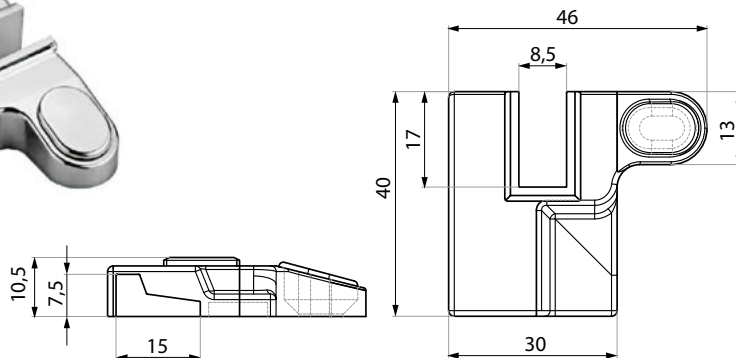
Kod / Code	Wykończenie / Finish
DSMK-02R PC	połysk polish
DSMK-02R BL	czarny mat black mat

Specyfikacja / Specification

materiał:
material: PVC

**DSMB-01L**

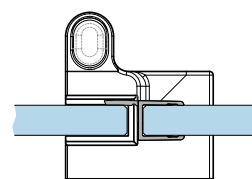
Profil do progu aluminiowego - lewy
End cap for aluminium threshold profile with adapter for glass 8-10mm - left



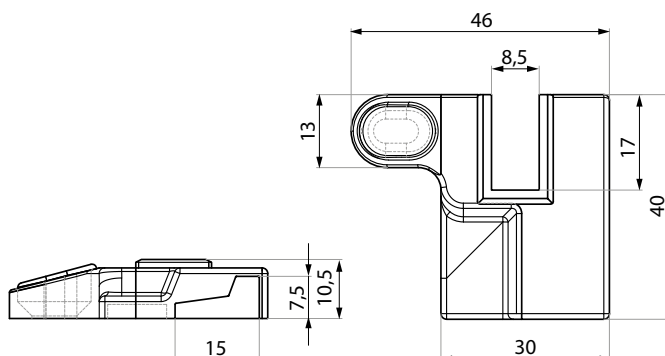
Kod / Code	Wykończenie / Finish
DSMB-01L PC	połysk polish
DSMB-01L BL	czarny mat black mat

Specyfikacja / Specification

materiał:
material: PVC

**DSMB-01R**

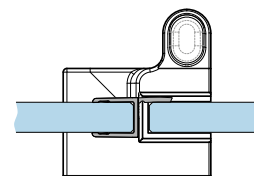
Profil do progu aluminiowego - prawy
End cap for aluminium threshold profile with adapter for glass 8-10mm - right



Kod / Code	Wykończenie / Finish
DSMB-01R PC	połysk polish
DSMB-01R BL	czarny mat black mat

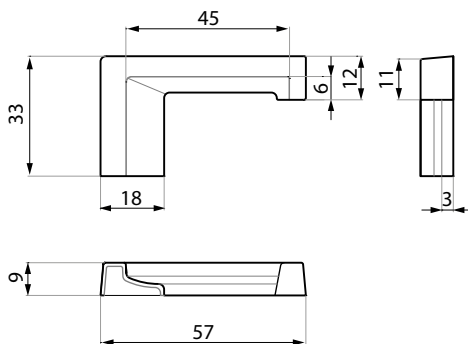
Specyfikacja / Specification

materiał:
material: PVC



TGMB-01L

Profil końcowy lewy do progu aluminiowego - boczny
End cap for aluminium threshold profile - left, side installation



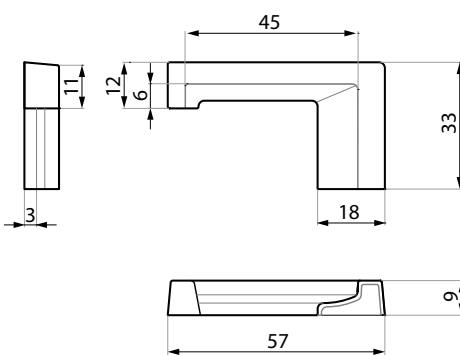
Kod / Code	Wykończenie / Finish
TGMB-01L PC	połysk polish
TGMB-01L BL	czarny mat black mat

Specyfikacja / Specification

materiał: PVC
material: PVC

TGMB-01R

Profil końcowy prawy do progu aluminiowego - boczny
End cap for aluminium threshold profile - right, side installation



Kod / Code	Wykończenie / Finish
TGMB-01R PC	połysk polish
TGMB-01R BL	czarny mat black mat

Specyfikacja / Specification

materiał: PVC
material: PVC

PRZYKŁAD ZASTOSOWANIA

APPLICATION EXAMPLE

