



AOSTA

STABILIZATORY I ŁĄCZNIKI DO KABIN PRYSZNICOWYCH
SHOWER STABILIZING BARS AND CONNECTORS

CDIA

AOSTA

STABILIZATORY OKRĄGŁE SERIA JH ROUND STABILIZING BARS JH SERIES

RELING OKRĄGŁY ROUND BAR



JHR19

ŁĄCZNIKI CONNECTORS



JH01ADJ



JH02ADJ



JH03AA



JH03BA



JH03T



JH04



JH045



JH05ADJ

STABILIZATORY REGULOWANE ADJUSTABLE STABILIZING BARS



JH001ADJ/500



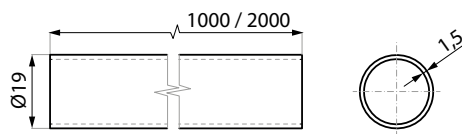
JH002ADJ/1000



JH003ADJ/450

JHR19

Reling okrągły
Round bar

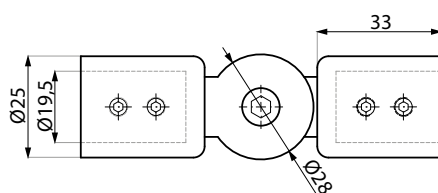


Kod / Code	Wykończenie / Finish
JHR19-1000 PSS	połysk
JHR19-2000 PSS	polish
JHR19-1000 SSS	satyna
JHR19-2000 SSS	satın

Specyfikacja / Specification	
materiał:	stal nierdzewna
materiał:	stainless steel
średnica (mm):	19
diameter (mm):	19
długość (mm)	1000; 2000
length (mm)	1000; 2000

JH01ADJ

Łącznik przegubowy
Swivel connector for round bar

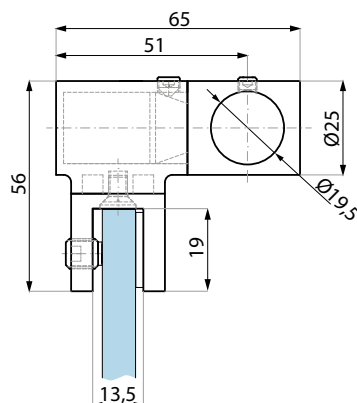
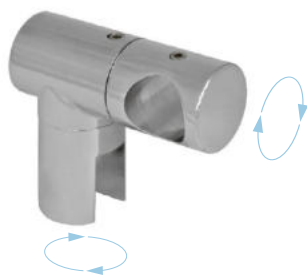


Kod / Code	Wykończenie / Finish
JH01ADJ PC	chrom połysk
	polished chrome
JH01ADJ SC	chrom satyna
	satın chrome

Specyfikacja / Specification	
materiał:	mosiądz
materiał:	brass

JH02ADJ

Łącznik boczny, przelotowy szkło – reling
„T” connector side glass to round bar

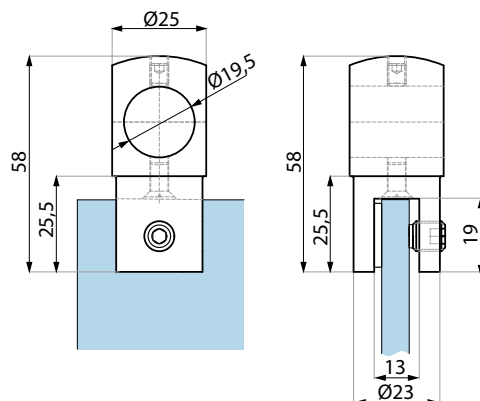


Kod / Code	Wykończenie / Finish
JH02ADJ PC	chrom połysk
	polished chrome
JH02ADJ SC	chrom satyna
	satın chrome

Specyfikacja / Specification	
materiał:	mosiądz
materiał:	brass
grubość szkła (mm):	6; 8; 10
glass thickness (mm):	6; 8; 10

JH03AA

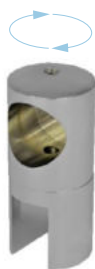
Łącznik przelotowy, osiowy szkło – reling
Connector to glass for passage round tube



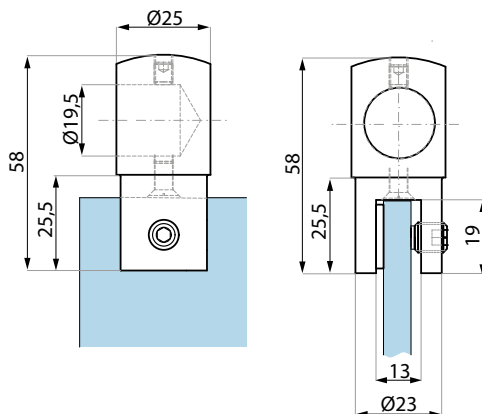
Kod / Code	Wykończenie / Finish
JH03AA PC	chrom połysk
	polished chrome
JH03AA SC	chrom satyna
	satın chrome

Specyfikacja / Specification	
materiał:	mosiądz
materiał:	brass
grubość szkła (mm):	6; 8; 10
glass thickness (mm):	6; 8; 10

JH03BA



Łącznik końcowy szkło – reling
End connector glass to round bar



Kod / Code	Wykończenie / Finish
JH03BA PC	chrom połysk polished chrome
JH03BA SC	chrom satyna satin chrome

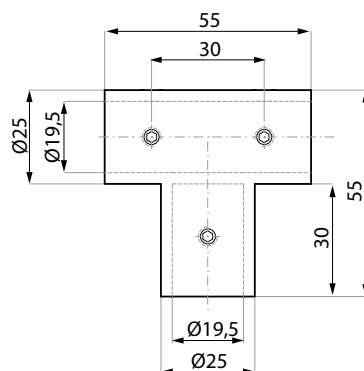
Specyfikacja / Specification

materiał:	mosiądz
materiał:	brass
grubość szkła (mm): glass thickness (mm):	6; 8; 10

JH03T



Łącznik „T” do relingów
Junction connector „T” for round bar



Kod / Code	Wykończenie / Finish
JH03T PC	chrom połysk polished chrome
JH03T SC	chrom satyna satin chrome

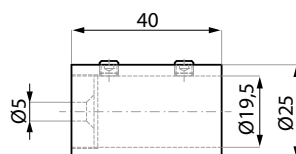
Specyfikacja / Specification

materiał:	mosiądz
materiał:	brass

JH04



Łącznik końcowy ściana – reling
Fixed wall connector for round bar



Kod / Code	Wykończenie / Finish
JH04 PC	chrom połysk polished chrome
JH04 SC	chrom satyna satin chrome

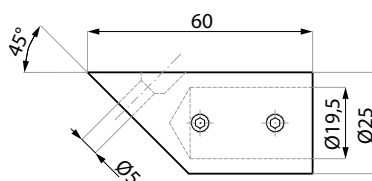
Specyfikacja / Specification

materiał:	mosiądz
materiał:	brass

JH045



Łącznik końcowy ściana – reling 45°
Fixed wall connector for round bar 45°



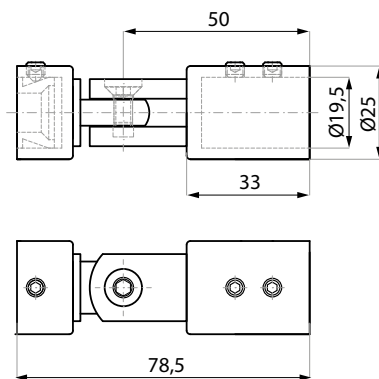
Kod / Code	Wykończenie / Finish
JH045 PC	chrom połysk polished chrome
JH045 SC	chrom satyna satin chrome

Specyfikacja / Specification

materiał:	mosiądz
materiał:	brass

JH05ADJ

Łącznik przegubowy ściana – reling
Swivel wall connector for round bar



Kod / Code	Wykończenie / Finish
JH05ADJ PC	chrom połysk polished chrome
JH05ADJ SC	chrom satyna satin chrome

Specyfikacja / Specification	
materiał:	mosiądz
materiał:	brass
średnica wewnętrzna (mm): inside diameter (mm):	19.5

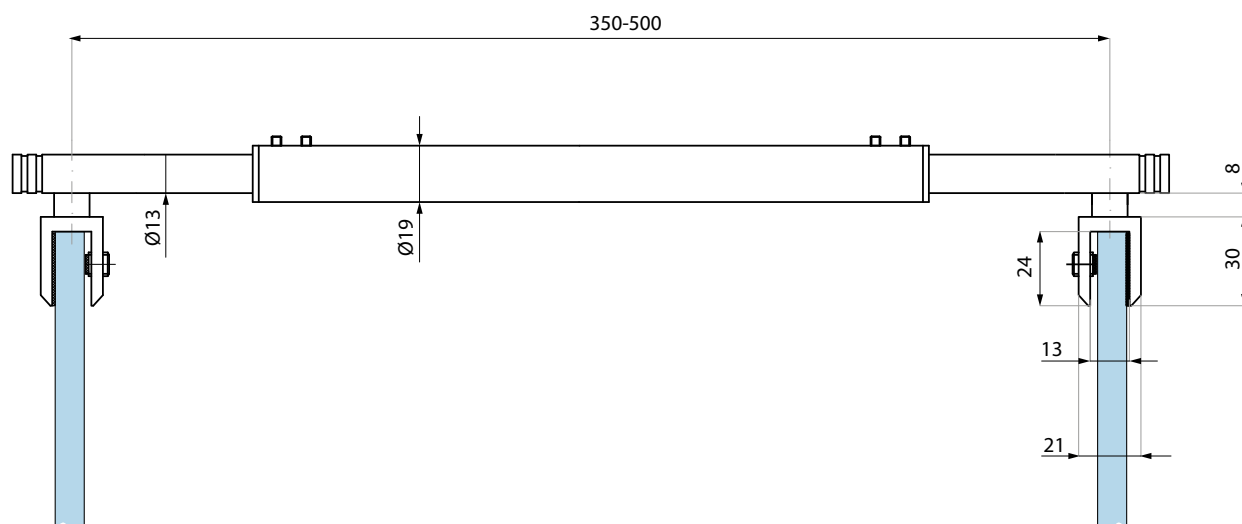
JH001ADJ/500

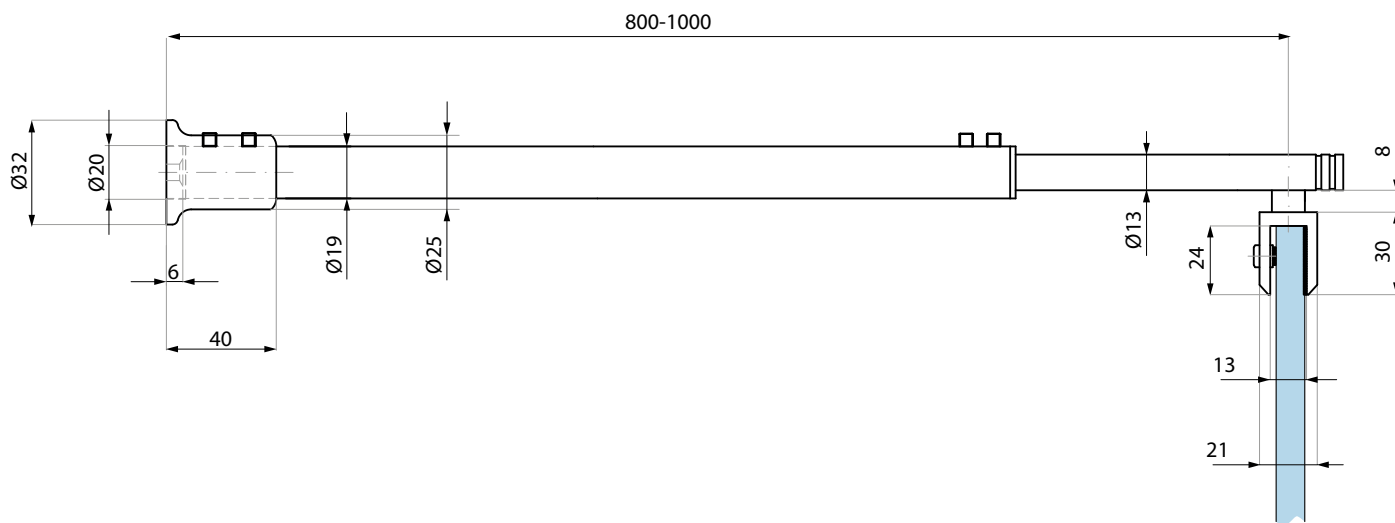
Stabilizator okrągły regulowany szkło – szkło, 350-500mm
Adjustable stabilizing bar glass to glass, 350-500mm



Kod / Code	Wykończenie / Finish
JH001ADJ/500 PC	chrom połysk polished chrome
JH001ADJ/500 SC	chrom satyna satin chrome

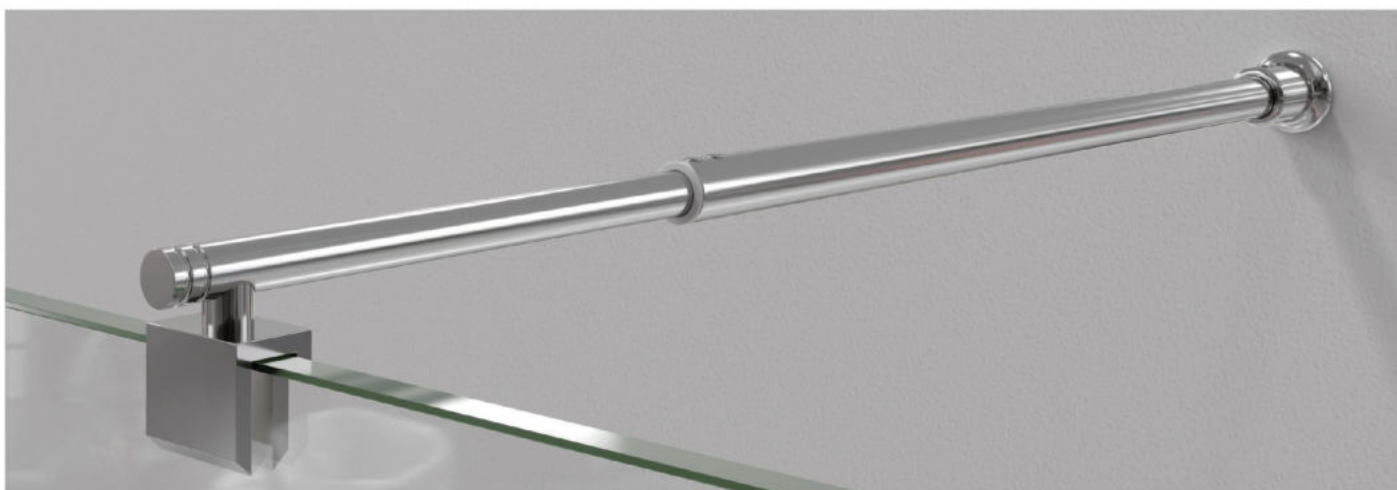
Specyfikacja / Specification	
materiał:	mosiądz; stal nierdzewna
materiał:	brass; stainless steel
grubość szkła (mm): glass thickness (mm):	6; 8; 10
zakres regulacji (mm): adjustment range (mm):	350 - 500

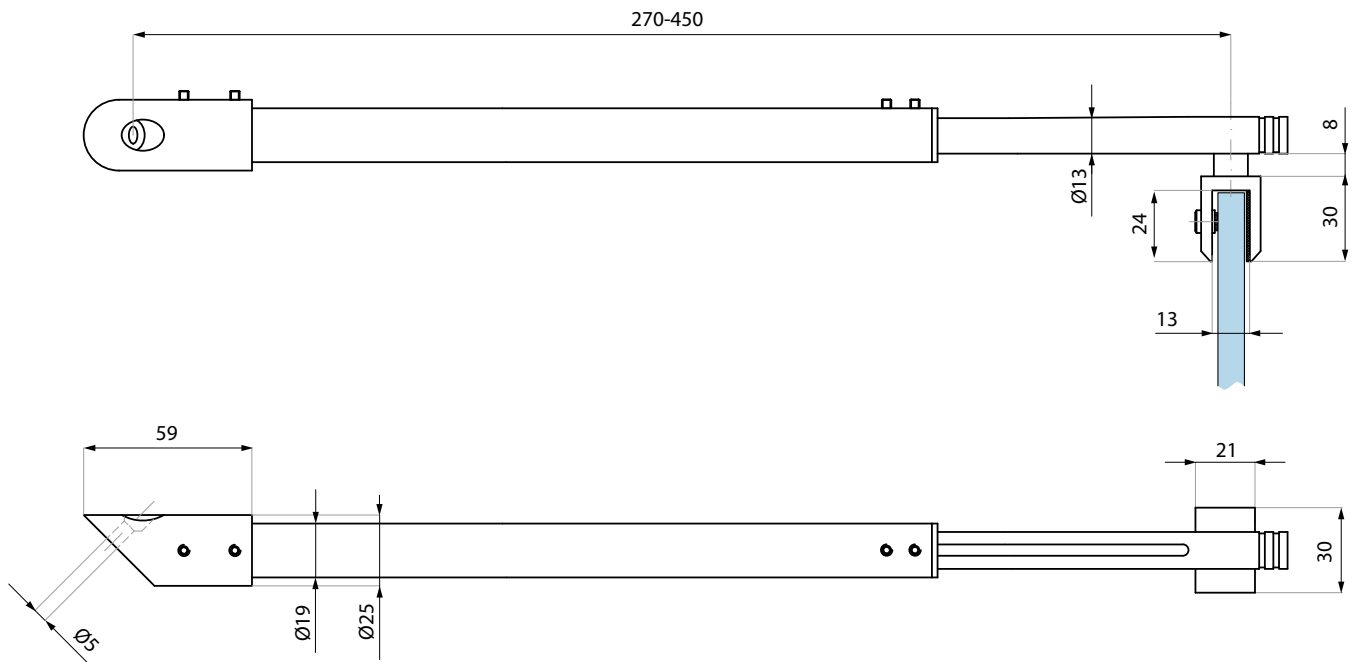




Kod / Code	Wykończenie / Finish
JH002ADJ/1000 PC	chrom połysk polished chrome
JH002ADJ/1000 SC	chrom satyna satin chrome

Specyfikacja / Specification	
materiał: material:	mosiądz; stal nierdzewna brass; stainless steel
grubość szkła (mm): glass thickness (mm):	6; 8; 10
zakres regulacji (mm): adjustment range (mm):	800 - 1000



JH003ADJ/450**Stabilizator okrągły regulowany ściana – szkło 45°, 270-450mm**
Adjustable stabilizing bar wall to glass 45°, 270-450mm**Kod / Code****Wykończenie / Finish****JH003ADJ/450 PC** chrom polysk
polished chrome**JH003ADJ/450 SC** chrom satyna
satin chrome**Specyfikacja / Specification**materiał: miedź; stal nierdzewna
material: brass; stainless steelgrubość szkła (mm): 6; 8; 10
glass thickness (mm): 6; 8; 10zakres regulacji (mm): 270 - 450
adjustment range (mm): 270 - 450

AOSTA

STABILIZATORY KWADRATOWE SERIA JS SQUARE STABILIZING BARS JS SERIES

RELING KWADRATOWY ROUND BAR



JSR15

ŁĄCZNIKI CONNECTORS



JS01ADJ



JS02



JS03AA



JS03BA



JS03T



JS04



JS045



JS05ADJ

STABILIZATORY REGULOWANE ADJUSTABLE STABILIZING BARS



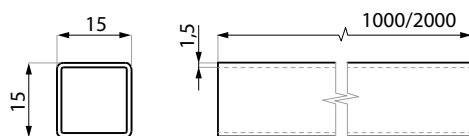
JS002ADJ/1000



JS003ADJ/450

JSR15

Reling kwadratowy
Square bar

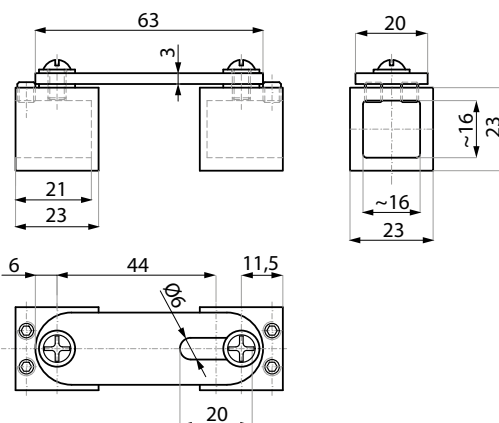


Kod / Code	Wykończenie / Finish
JSR15-1000 PSS	połysk
JSR15-2000 PSS	polish
JSR15-1000 SSS	satyna
JSR15-2000 SSS	satın
JSR15-1000 PBC	złoty
JSR15-2000 PBC	gold

Specyfikacja / Specification	
materiał:	stal nierdzewna
materiał:	stainless steel
wymiar przekroju (mm):	15x15
cross-section dimension (mm):	15x15
długość (mm):	1000; 2000
length (mm):	1000; 2000

JS01ADJ

Łącznik przegubowy, kątowy
Swivel connector for cross bar

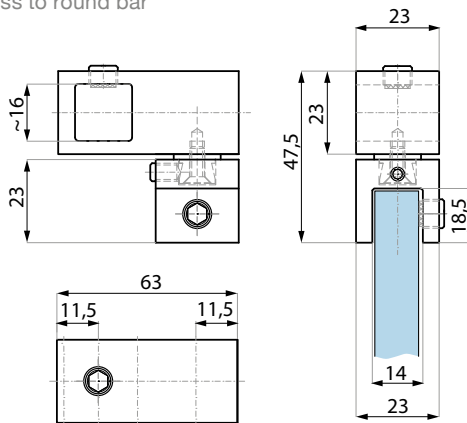


Kod / Code	Wykończenie / Finish
JS01ADJ PC	chrom połysk
	polished chrome
JS01ADJ SC	chrom satyna
	satın chrome

Specyfikacja / Specification	
materiał:	mosiądz
materiał:	brass

JS02

Łącznik boczny, przelotowy szkło – reling
„T” connector side glass to round bar

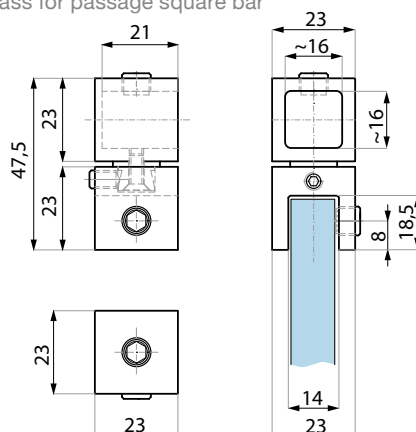


Kod / Code	Wykończenie / Finish
JS02 PC	chrom połysk
	polished chrome
JS02 SC	chrom satyna
	satın chrome
JS02 PBC	złoty
	gold

Specyfikacja / Specification	
materiał:	mosiądz
materiał:	brass
grubość szkła (mm):	6; 8; 10
glass thickness (mm):	6; 8; 10

JS03AA

Łącznik przelotowy, osiowy szkło – reling
Intermediate connector to glass for passage square bar



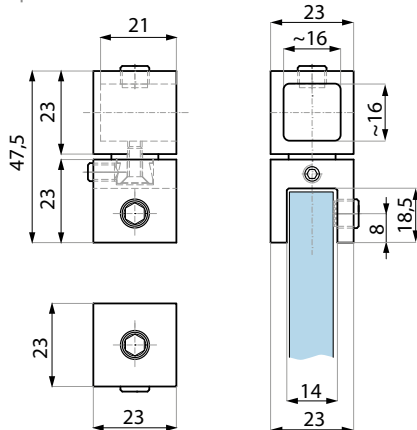
Kod / Code	Wykończenie / Finish
JS03AA PC	chrom połysk
	polished chrome
JS03AA SC	chrom satyna
	satın chrome

Specyfikacja / Specification	
materiał:	mosiądz
materiał:	brass
grubość szkła (mm):	6; 8; 10
glass thickness (mm):	6; 8; 10

JS03BA



Łącznik końcowy szkło – reling
End connector glass to square bar



Kod / Code	Wykończenie / Finish
JS03BA PC	chrom połysk polished chrome
JS03BA SC	chrom satyna satin chrome
JS03BA PBC	złoty gold

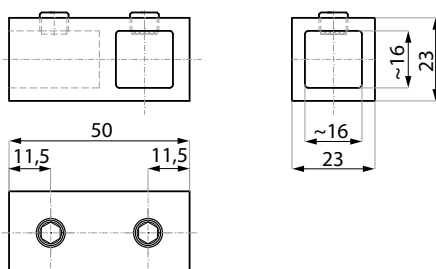
Specyfikacja / Specification

materiał:	mosiądz
material:	brass
grubość szkła (mm):	6; 8; 10
glass thickness (mm):	

JS03T



Łącznik „T” do relingów
Junction connector „T” for square bar



Kod / Code	Wykończenie / Finish
JS03T PC	chrom połysk polished chrome
JS03T SC	chrom satyna satin chrome

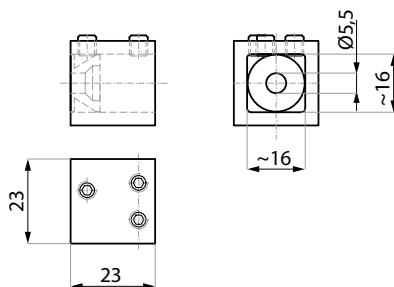
Specyfikacja / Specification

materiał:	mosiądz
material:	brass

JS04



Łącznik końcowy ściana – reling
Fixed wall connector for square bar



Kod / Code	Wykończenie / Finish
JS04 PC	chrom połysk polished chrome
JS04 SC	chrom satyna satin chrome
JS04 PBC	złoty gold

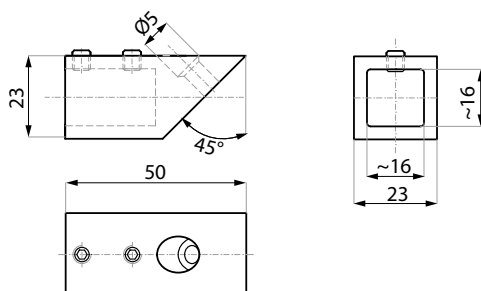
Specyfikacja / Specification

materiał:	mosiądz
material:	brass

JS045



Łącznik końcowy ściana – reling 45°
Fixed wall connector for square bar 45°



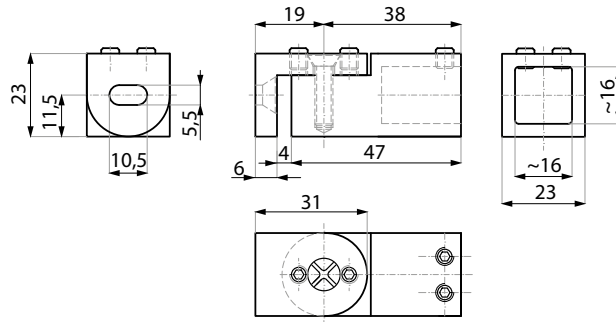
Kod / Code	Wykończenie / Finish
JS045 PC	chrom połysk polished chrome
JS045 SC	chrom satyna satin chrome

Specyfikacja / Specification

materiał:	mosiądz
material:	brass

JS05ADJ

Łącznik przegubowy ściana – reling
Swivel wall connector for square bar



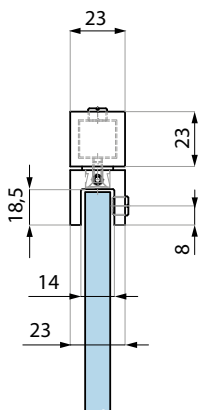
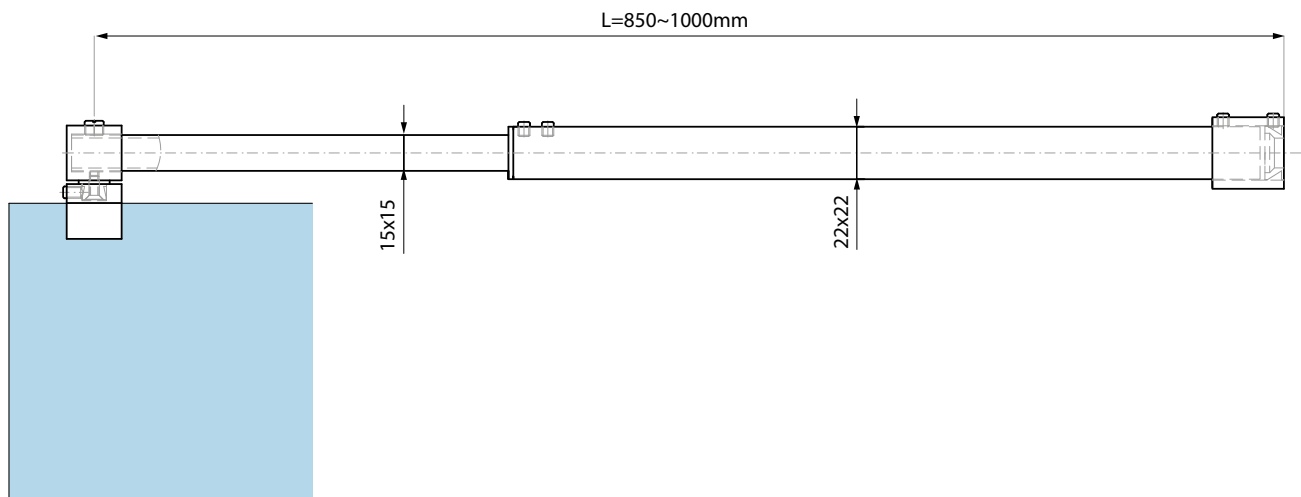
Kod / Code	Wykończenie / Finish
JS05ADJ PC	chrom polysk polished chrome
JS05ADJ SC	chrom satyna satin chrome
JS05ADJ PBC	złoty gold
Specyfikacja / Specification	
materiał:	mosiądz
material:	brass

JS002ADJ/1000

Stabilizator kwadratowy regulowany ściana – szkło, 850-1000mm
Stabilizing bar wall to glass, 850-1000mm



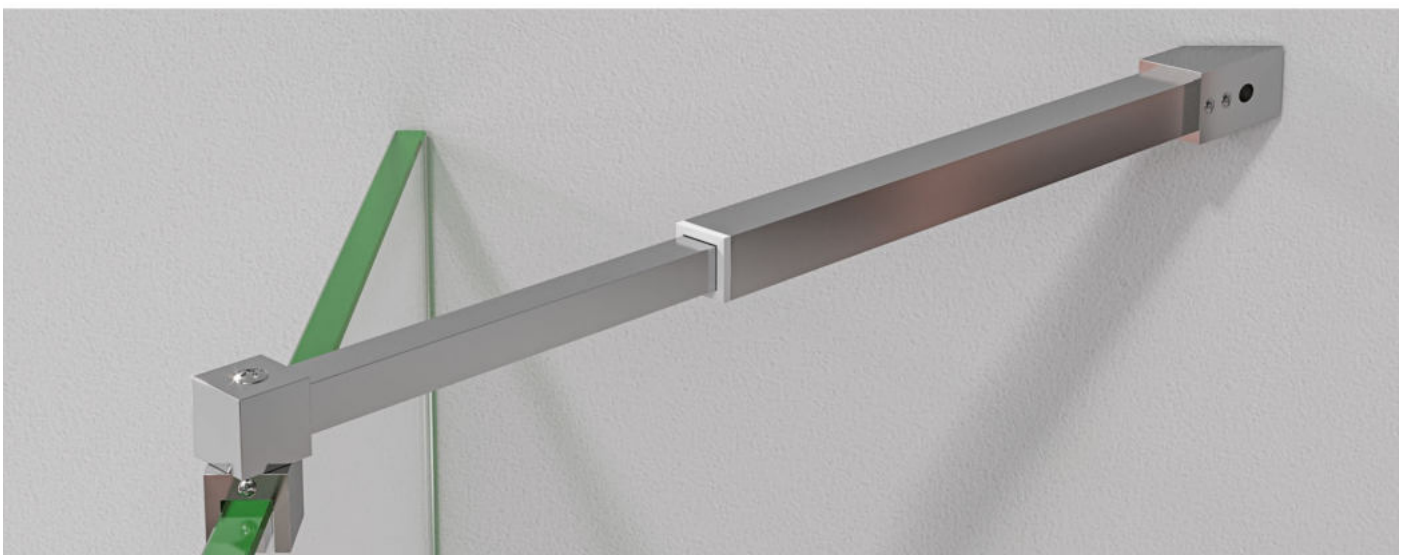
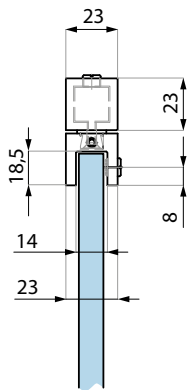
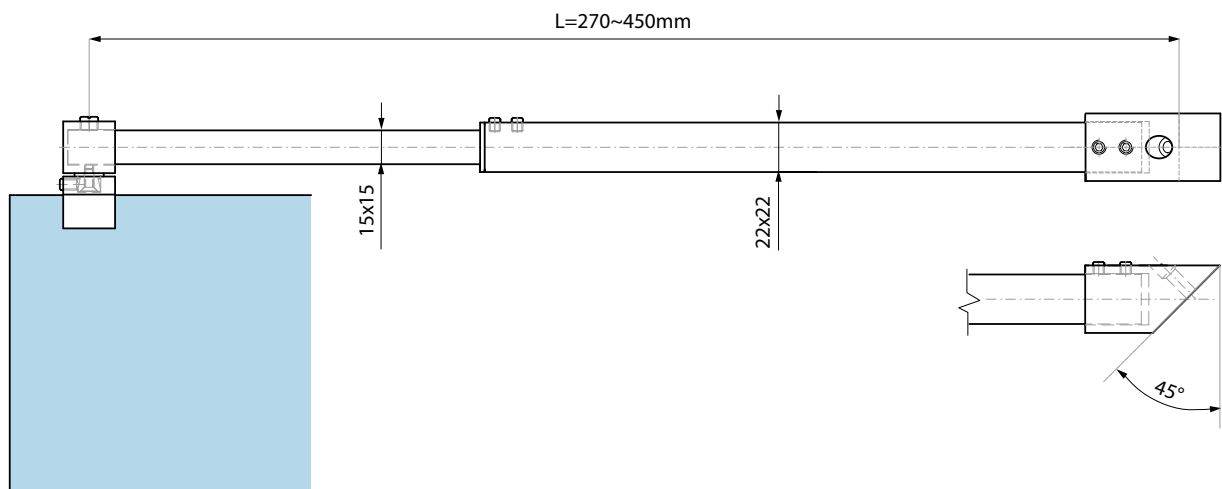
Kod / Code	Wykończenie / Finish
JS002ADJ/1000 PC	chrom polysk polished chrome
JS002ADJ/1000 SC	chrom satyna satin chrome
Specyfikacja / Specification	
materiał:	mosiądz; stal nierdzewna
material:	brass; stainless steel
grubość szkła (mm):	6; 8; 10
glass thickness (mm):	6; 8; 10
zakres regulacji (mm):	850 - 1000
adjustment range (mm):	850 - 1000



JS003ADJ/450**Stabilizator kwadratowy regulowany ściana – szkło 45°, 270-450mm**
Stabilizing bar wall to glass 45°, 270-450mm

Kod / Code	Wykończenie / Finish
JS003ADJ/450 PC	chrom połysk polished chrome
JS003ADJ/450 SC	chrom satyna satin chrome

Specyfikacja / Specification	
materiał:	mosiądz; stal nierdzewna
materiał:	brass; stainless steel
grubość szkła (mm):	6; 8; 10
glass thickness (mm):	6; 8; 10
zakres regulacji (mm):	270 - 450
adjustment range (mm):	270 - 450



AOSTA

STABILIZATORY PROSTOKĄTNE SERIA SHC RECTANGULAR STABILIZING BARS SHC SERIES

RELING PROSTOKĄTNY RECTANGULAR BAR



SHCR

ŁĄCZNIKI CONNECTORS



SHC01ADJ



SHC02ADJ



SHC03BA



SHC03T



SHC04



SHC04ADJ



SHC30AA



SHC30BA



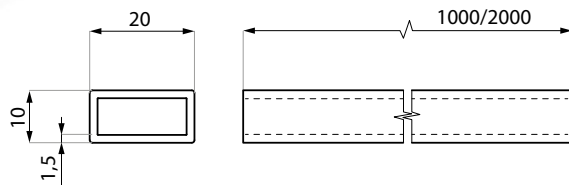
SHC31AA



SHC06GBA

SHCR

Reling prostokątny
Rectangular bar

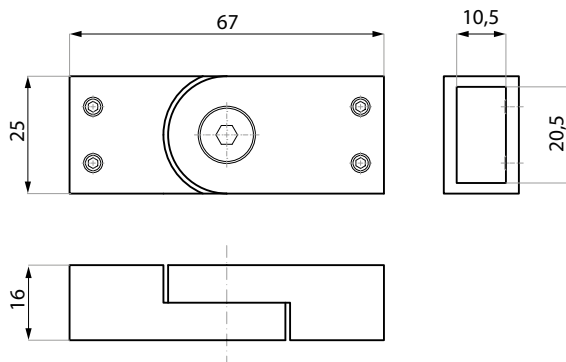


Kod / Code	Wykończenie / Finish
SHCR-1000 BL	czarny
SHCR-2000 BL	black
SHCR-1000 PSS	połysk
SHCR-2000 PSS	polish
SHCR-1000 SSS	satyna
SHCR-2000 SSS	satın

Specyfikacja / Specification	
materiał:	stal nierdzewna
material:	stainless steel
wymiar przekroju (mm):	10x20
profile dimension (mm):	10x20
długość (mm):	1000; 2000
length (mm):	1000; 2000

SHC01ADJ

Łącznik przegubowy, kątowy
Swivel connector for rectangular bar

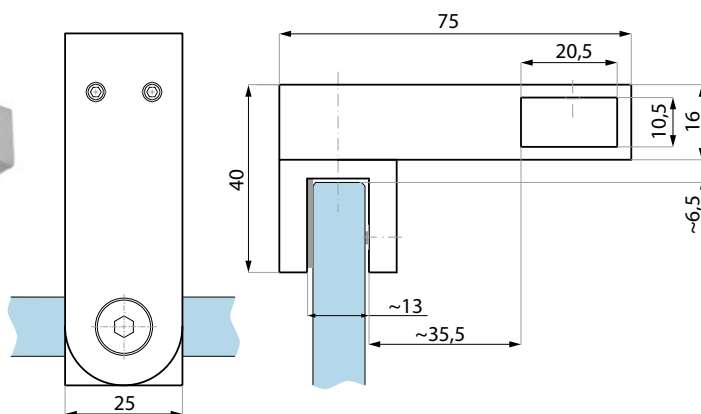


Kod / Code	Wykończenie / Finish
SHC01ADJ PC	chrom połysk
	polished chrome
SHC01ADJ SC	chrom satyna
	satın chrome

Specyfikacja / Specification	
materiał:	mosiądz
material:	brass

SHC02ADJ

Łącznik boczny przelotowy szkło – reling
„T” connector side glass to rectangular bar

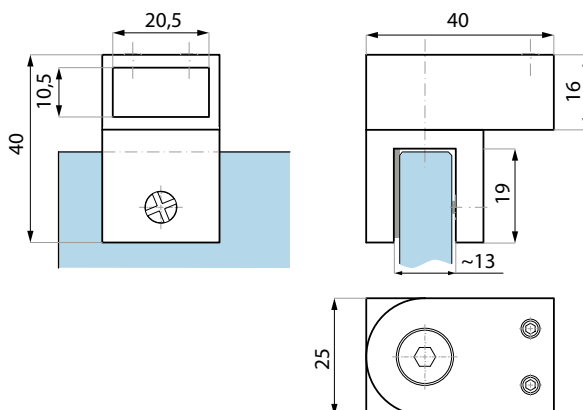


Kod / Code	Wykończenie / Finish
SHC02ADJ BL	czarny galwanizowany
	black galvanized
SHC02ADJ PC	chrom połysk
	polished chrome
SHC02ADJ SC	chrom satyna
	satın chrome

Specyfikacja / Specification	
materiał:	mosiądz
material:	brass
grubość szkła (mm):	8-12
glass thickness (mm):	8-12

SHC03BA

Łącznik końcowy regulowany szkło – reling 90°
End connector glass to rectangular bar 90°

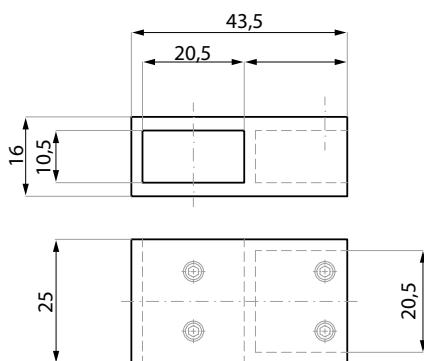


Kod / Code	Wykończenie / Finish
SHC03BA BL	czarny galwanizowany
	black galvanized
SHC03BA PC	chrom połysk
	polished chrome
SHC03BA SC	chrom satyna
	satın chrome

Specyfikacja / Specification	
materiał:	mosiądz
material:	brass
grubość szkła (mm):	8-12
glass thickness (mm):	8-12

SHC03T

Łącznik „T” do relingów
Junction connector „T” for rectangular bar

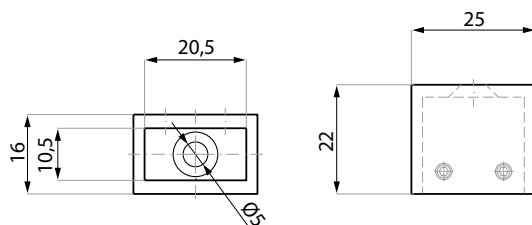


Kod / Code	Wykończenie / Finish
SHC03T PC	chrom połysk polished chrome
SHC03T SC	chrom satyna satin chrome

Specyfikacja / Specification
materiał: mosiądz
material: brass

SHC04

Łącznik końcowy ściana – reling
Fixed wall connector for rectangular bar

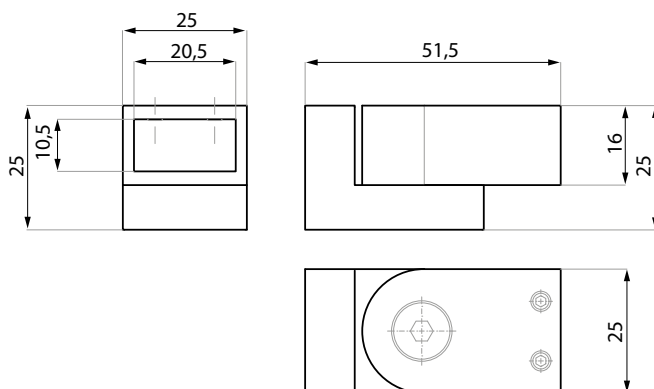


Kod / Code	Wykończenie / Finish
SHC04 BL	czarny galwanizowany black galvanized
SHC04 PC	chrom połysk polished chrome
SHC04 SC	chrom satyna satin chrome

Specyfikacja / Specification
materiał: mosiądz
material: brass

SHC04ADJ

Łącznik przegubowy ściana – reling
Swivel wall connector for rectangular bar

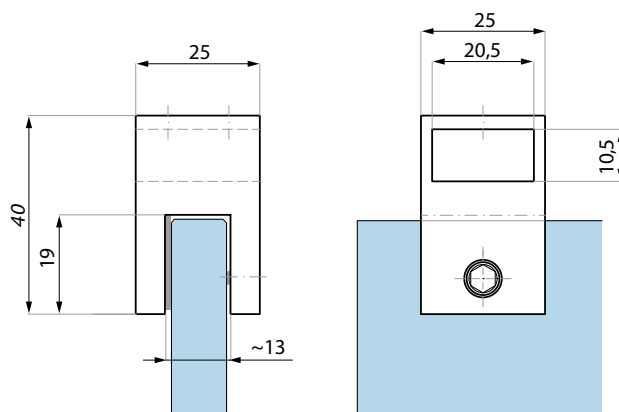


Kod / Code	Wykończenie / Finish
SHC04ADJ BL	czarny galwanizowany black galvanized
SHC04ADJ PC	chrom połysk polished chrome
SHC04ADJ SC	chrom satyna satin chrome

Specyfikacja / Specification
materiał: mosiądz
material: brass

SHC30AA

Łącznik stały przelotowy szkło – reling 90°
Connector to glass 90° for passage rectangular bar

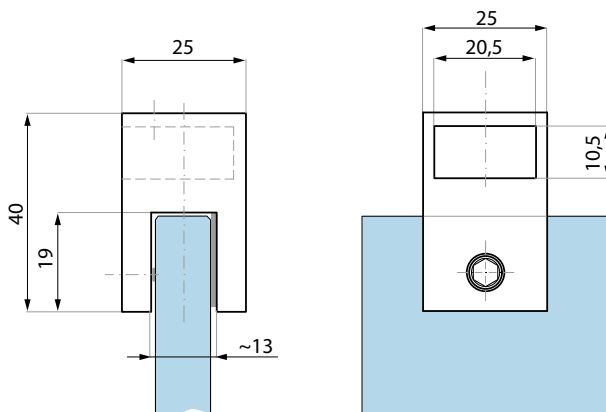


Kod / Code	Wykończenie / Finish
SHC30AA PC	chrom połysk polished chrome
SHC30AA SC	chrom satyna satin chrome

Specyfikacja / Specification
materiał: mosiądz
material: brass
grubość szkła (mm): 8-12
glass thickness (mm): 8-12

SHC30BA

Łącznik stały końcowy szkło – reling
End connector to glass for passage rectangular bar

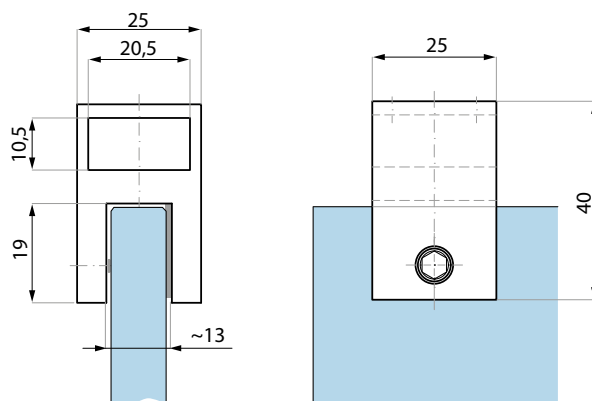


Kod / Code	Wykończenie / Finish
SHC30BA BL	czarny galwanizowany black galvanized
SHC30BA PC	chrom połysk polished chrome
SHC30BA SC	chrom satyna satin chrome

Specyfikacja / Specification	
materiał:	mosiądz
material:	brass
grubość szkła (mm): glass thickness (mm):	8-12

SHC31AA

Łącznik przelotowy osiowy szkło – reling 180°
Connector to glass 180° for passage rectangular bar



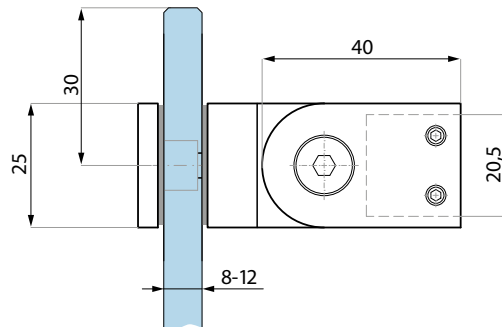
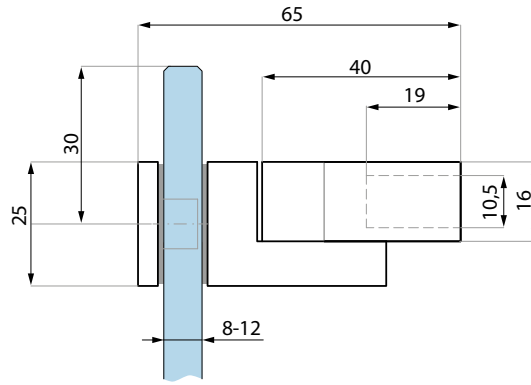
Kod / Code	Wykończenie / Finish
SHC31AA PC	chrom połysk polished chrome
SHC31AA SC	chrom satyna satin chrome

Specyfikacja / Specification	
materiał:	mosiądz
material:	brass
grubość szkła (mm): glass thickness (mm):	8-12



SHC06GBA

Łącznik szkło – reling, montaż na szkle
Connector to rectangular bar glass installation

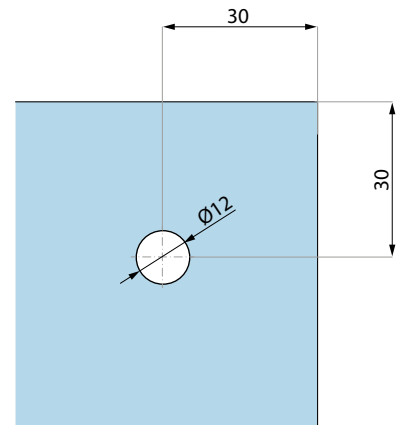
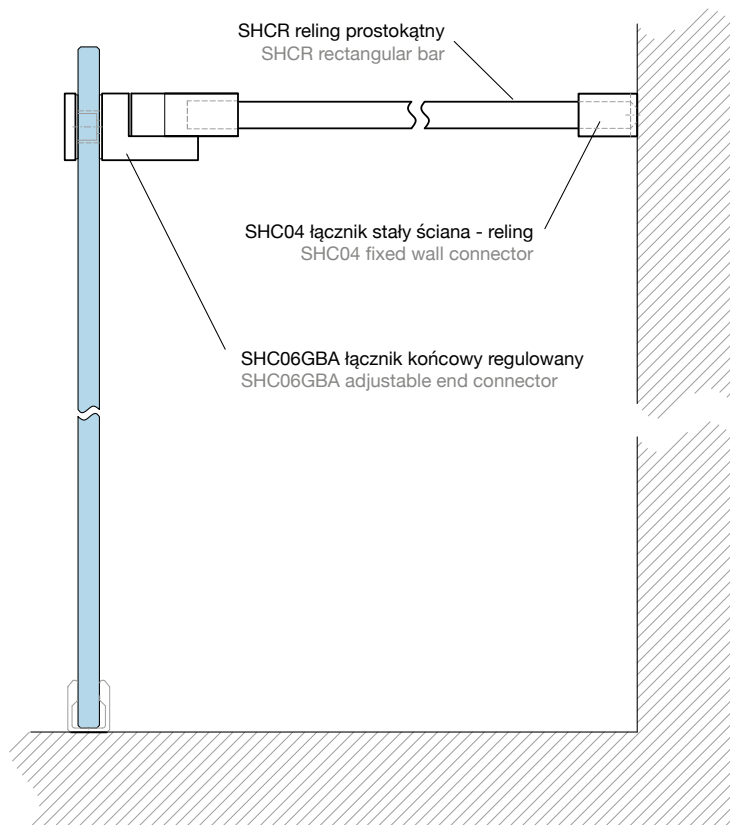


Kod / Code	Wykończenie / Finish
SHC06GBA PC	chrom połysk polished chrome
SHC06GBA SC	chrom satyna satin chrome

Specyfikacja / Specification

materiał:	mosiądz
materiał:	brass
grubość szkła (mm):	8-12
glass thickness (mm):	8-12

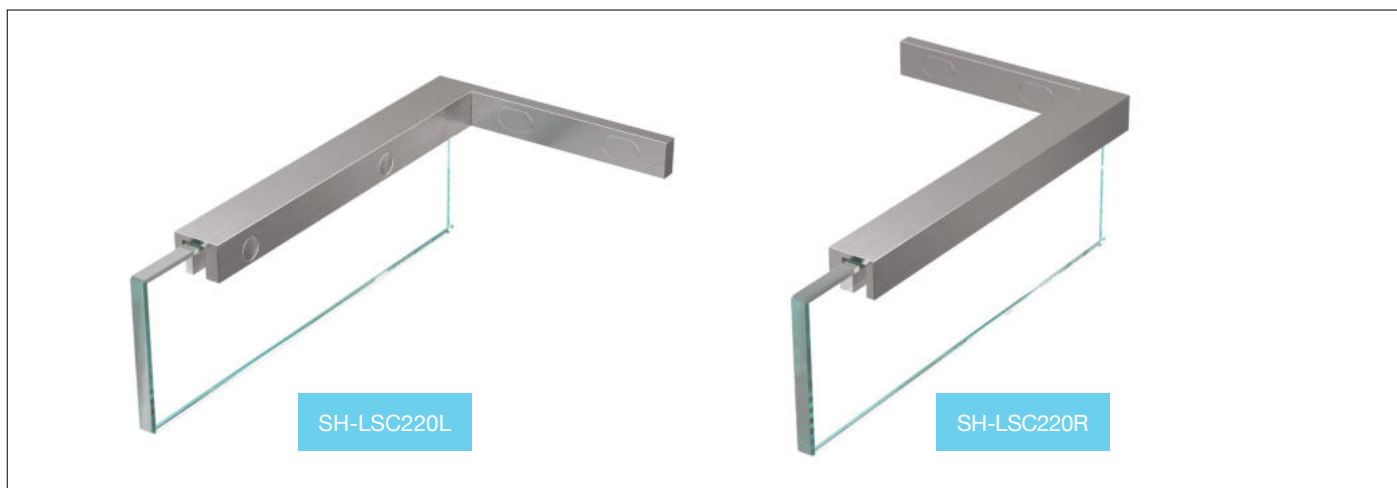
PRZYKŁAD ZASTOSOWANIA ŁĄCZNIKA SHC06GBA APPLICATION OF SHC06GBA CONNECTOR



Przygotowanie szkła
Glass preparation

AOSTA

WSPORNIK KĄTOWY SZKŁO – ŚCIANA 90° SERIA SH ANGULAR SUPPORT GLASS TO WALL 90° SH SERIES

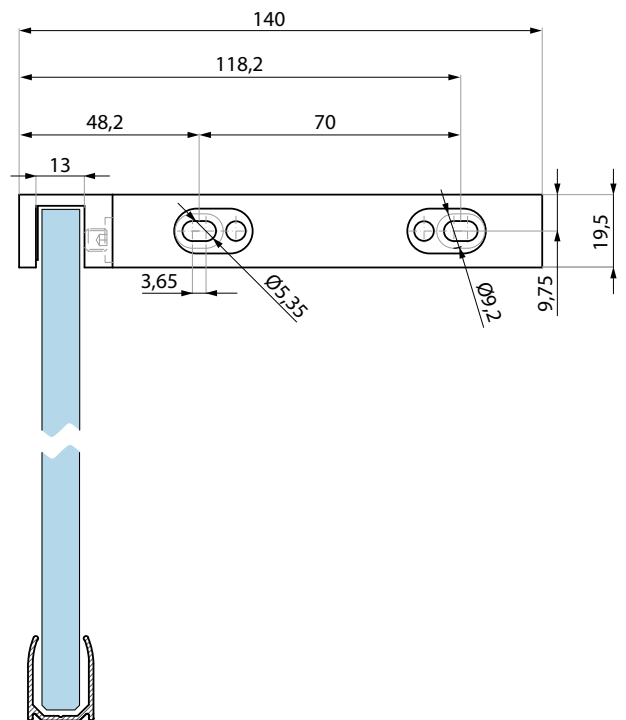
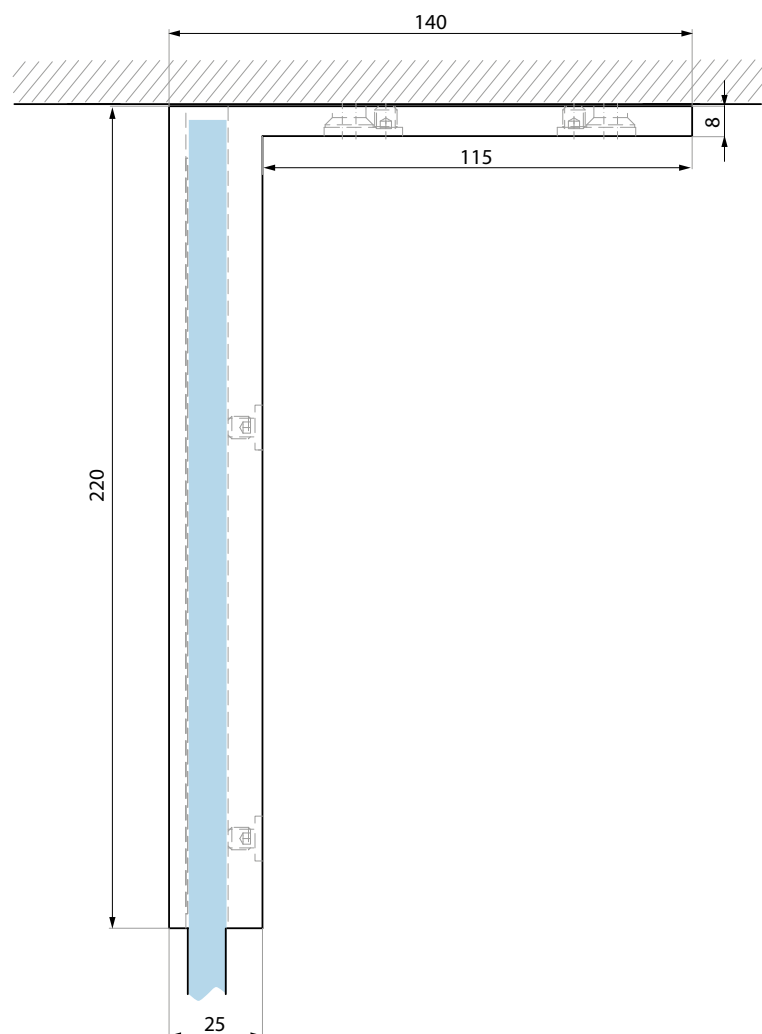
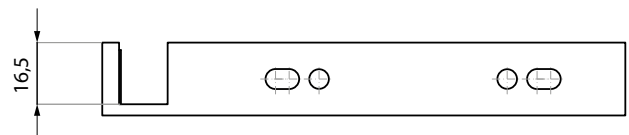
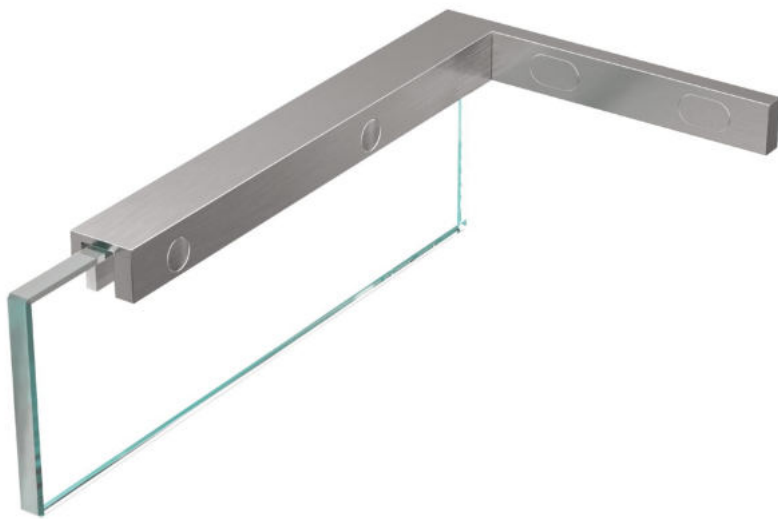


SH-LSC220L

Wspornik kątowy „L” lewy
Angular suport „L” left

Kod / Code	Wykończenie / Finish
SH-LSC220L BL	czarny mat matt black
SH-LSC220L PC	chrom połysk polished chrome
SH-LSC220L SC	chrom satyna satin chrome

Specyfikacja / Specification	
materiał:	mosiądz
material:	brass
długość (mm)	220
length (mm)	220
grubość szkła (mm):	8-10
glass thickness (mm):	8-10



SH-LSC220R

Wspornik kątowy „R” prawy
Angular suport „R” right

Kod / Code	Wykończenie / Finish
SH-LSC220R BL	czarny mat matt black
SH-LSC220R PC	chrom połysk polished chrome
SH-LSC220R SC	chrom satyna satin chrome

Specyfikacja / Specification

materiał:	mosiądz
material:	brass
długość (mm)	220
length (mm)	220
grubość szkła (mm):	8-10
glass thickness (mm):	8-10

