



ANCONA

UCHWYTY DO SYSTEMÓW PRZESUWNYCH
SLIDING RECESSED PULL HANDLES

CDA

ANCONA

UCHWYTY DO SYSTEMÓW PRZESUWNYCH SLIDING RECESSED PULL HANDLES

UCHWYTY PULL HANDLES



KHN19



KHN20



KHN65



KHN60



KHN60x60



TGKH55

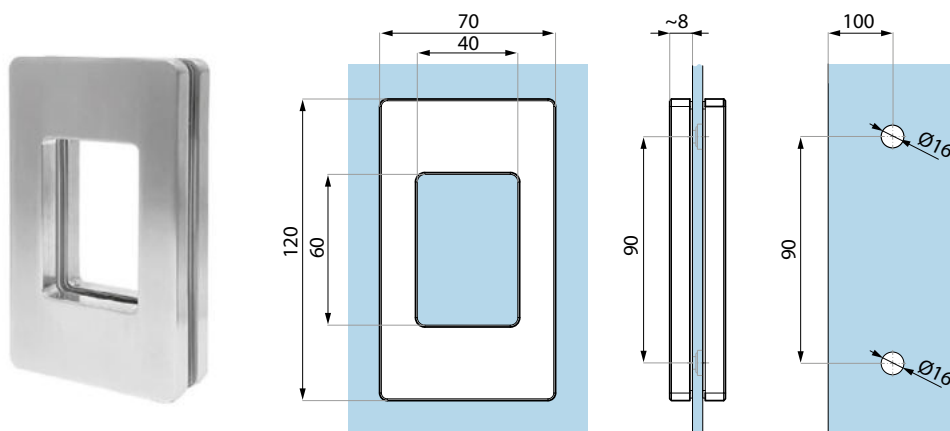
KHN19

Uchwyt do systemów przesuwnych
Sliding recessed pull handle, grip closed

Kod / Code	Wykończenie / Finish
KHN19 SSS	satyna satin
KHN19PVD	złoty gold

Specyfikacja / Specification

materiał:	stal nierdzewna
material:	stainless steel
grubość szkła (mm):	8; 10; 12
glass thickness (mm):	



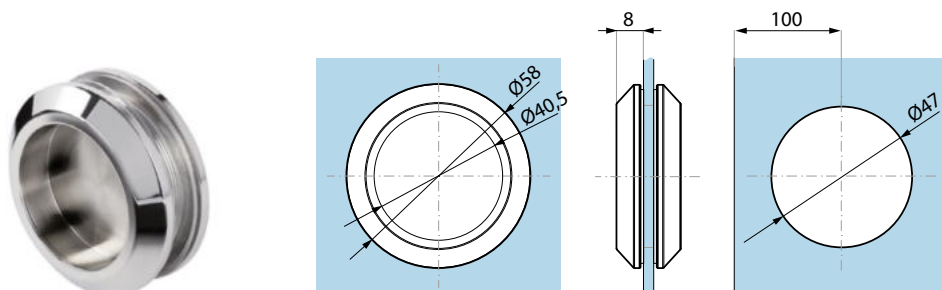
KHN20

Uchwyt do systemów przesuwnych
Sliding recessed pull handle, grip closed

Kod / Code	Wykończenie / Finish
KHN20 PSS	połysk polished
KHN20 SSS	satyna satin

Specyfikacja / Specification

materiał:	stal nierdzewna
material:	stainless steel
grubość szkła (mm):	8; 10; 12
glass thickness (mm):	



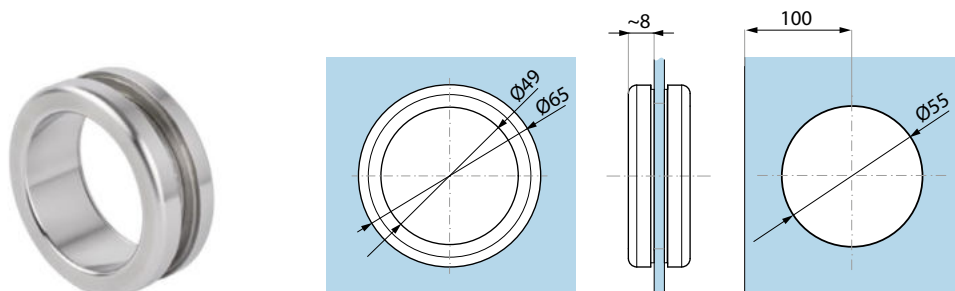
KHN65

Uchwyt do systemów przesuwnych
Sliding recessed pull handle, grip open

Kod / Code	Wykończenie / Finish
KHN65 PSS	połysk polished
KHN65 SSS	satyna satin

Specyfikacja / Specification

materiał:	stal nierdzewna
material:	stainless steel
grubość szkła (mm):	8; 10; 12
glass thickness (mm):	



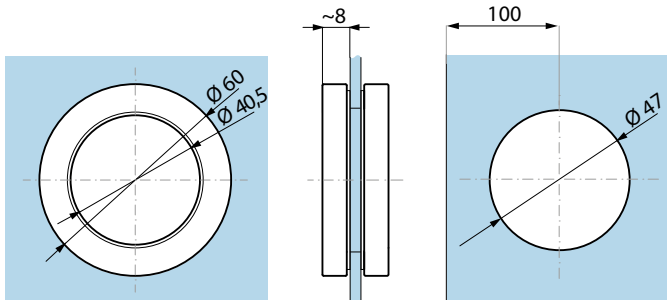
KHN60

Uchwyt do systemów przesuwnych
Sliding recessed pull handle, grip open

Kod / Code	Wykończenie / Finish
KHN60 NA	anoda anodised
KHN60 NABL	czarna anoda black anodised

Specyfikacja / Specification

materiał:	aluminium
materiał:	aluminium
grubość szkła (mm): glass thickness (mm):	8; 10; 12



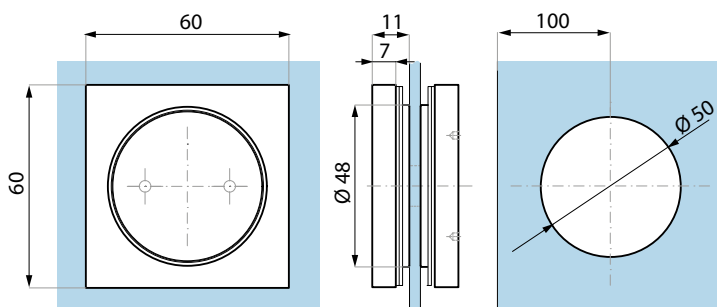
KHN60X60

Uchwyt kwadratowy do systemów przesuwnych
Square sliding recessed pull handle, grip closed

Kod / Code	Wykończenie / Finish
KHN60X60 PSS	połysk polished
KHN60X60 SSS	satyna satin

Specyfikacja / Specification

materiał:	stal nierdzewna
materiał:	stainless steel
grubość szkła (mm): glass thickness (mm):	10; 12



TGKH55

Uchwyt do systemów przesuwnych
Sliding recessed pull handle, grip closed

Kod / Code	Wykończenie / Finish
TGKH55 PC	połysk polished
TGKH55 SC	satyna satin
TGKH55 NA	anoda anodised
TGKH55 NABL	czarna anoda black anodised

Specyfikacja / Specification

materiał:	aluminium
materiał:	aluminium
grubość szkła (mm): glass thickness (mm):	8; 10; 12

