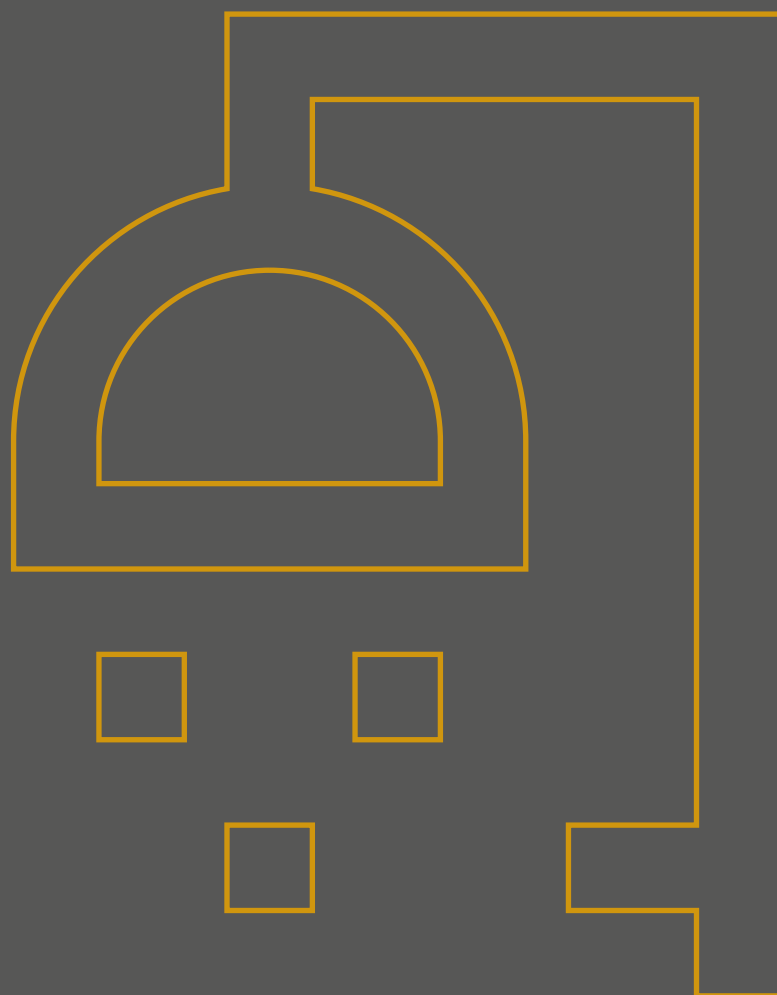


**CDA**

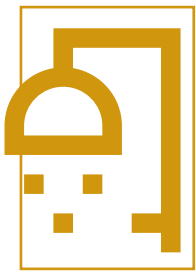


**06**

**OKUCIA DO KABIN PRYSZNICOWYCH  
w złotym wykończeniu**

Fittings for shower enclosures  
in gold finish

[cdapolska.pl](http://cdapolska.pl)



## **OKUCIA DO KABIN PRYSZNICOWYCH w złotym wykończeniu**

Fittings for shower enclosures  
in gold finish

## ETNA

Zawiasy do kabin prysznicowych  
Shower hinges

8

## VENEZIA

Zawiasy i klamry do kabin prysznicowych  
Shower hinges and clamps

12

## MODENA

Gałki do kabin prysznicowych  
Knobs for the shower enclosures

14

## ANCONA

Uchwyt do systemów przesuwnych  
Sliding recessed pull handle

14

## AOSTA

Łączniki i relingi okrągłe  
Connectors and round stabilizing bars

15

## LAZIO DOCCIA

Profil aluminiowy do konstrukcji kabin prysznicowych  
Aluminium profile for the construction of the shower enclosures

18

## VICTORIA

Szpros  
Georgian bar profile

20

## TERNO CLEAR

System przesuwny do kabin prysznicowych  
Sliding system for shower enclosures

22

24K GOLD

## ETNA

Zawiasy do kabin prysznicowych  
Shower hinges

30

24K GOLD

## VENEZIA

Klamra do kabin prysznicowych  
Shower clamp

34

24K GOLD

## MODENA

Gałki do kabin prysznicowych  
Knobs for the shower enclosures

34

24K GOLD

## AOSTA

Łączniki i relingi kwadratowe  
Connectors and square stabilizing bars

34

# OKUCIA DO KABIN PRYSZNICOWYCH W ŻŁOTYM WYKOŃCZENIU

Fittings for shower enclosures in gold finish







**LINEA ORO DOCCIA**

**OKUCIA DO KABIN PRYSZNICOWYCH  
W ŻŁOTYM WYKOŃCZENIU**  
FITTINGS FOR SHOWER ENCLOSURES IN GOLD FINISH

**CDA**

# ETNA

## ZAWIASY UNOSZONE TGHU LIFTED HINGES TGHU



TGHU90LH



TGHU90RH



TGHU90-OSLH



TGHU90-OSRH



TGHU180LH



TGHU180RH

# VENEZIA

## ZAWIASY I KLAMRY DO KABIN PRYSZNICOWYCH SHOWER HINGES AND CLAMPS

### ZAWIASY SPRĘŻYNOWE REGULOWANE ADJUSTABLE SPRING HINGES



TGAH801OSCP



TGAH801CP



TGAH802CP

## KLAMRY CLAMPS



TGSC701



TGSC501

## MODENA

### GAŁKI DO KABIN PRYSZNICOWYCH KNOBS FOR THE SHOWER ENCLOSURES



TGKH45



KHJ24

## ANCONA

### UCHWYT DO SYSTEMÓW PRZESUWNYCH SLIDING RECESSED PULL HANDLE



KHN19

# AOSTA

## ŁĄCZNIKI I RELINGI OKRĄGŁE CONNECTORS AND ROUND STABILIZING BARS



JHR19-1000



TGB03BA



TGB04

## ŁĄCZNIKI I RELINGI KWADRATOWE CONNECTORS AND SQUARE STABILIZING BARS



JSR15



JS02



JS03BA



JS04



JS05ADJ

# LAZZIO

## PROFIL ALUMINIOWY DO KONSTRUKCJI KABIN PRYSZNICOWYCH ALUMINIUM PROFILE FOR THE CONSTRUCTION OF THE SHOWER ENCLOSURES



FIXS



FIXS-EC



FIXSG



FIXSG-EC



# VICTORIA

## SZPROS

GEORGIAN BAR PROFILE



JBP

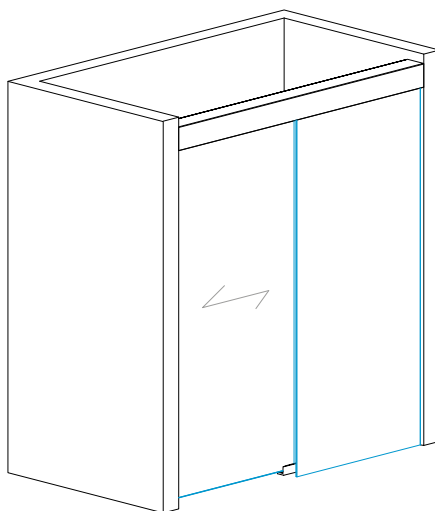
# TERNO CLEAR

## SYSTEM PRZESUWNY DO KABIN PRYSZNICOWYCH

SLIDING SYSTEM FOR SHOWER ENCLOSURES

## ZESTAW

SET

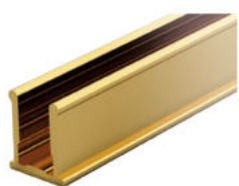


TSC-WM2M

Zestaw ściana – ściana  
Wall to wall set

## KOMPONENTY UZUPEŁNIAJĄCE

COMPLEMENTARY COMPONENTS



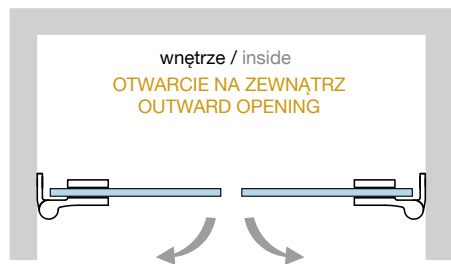
TS-FIXCOV



TS-SEAL

## Zawiasy ściana – szkło 90°

Hinges wall to glass 90°

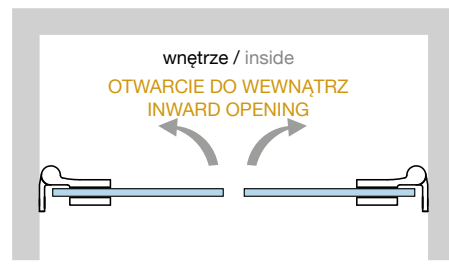


TGHU90LH

zawias lewy  
left hinge

TGHU90RH

zawias prawy  
right hinge



TGHU90RH

zawias prawy  
right hinge

TGHU90LH

zawias lewy  
left hinge

## Zawiasy ściana – szkło 90° z mocowaniem bocznym

Hinges wall to glass 90° with offset fixing plate

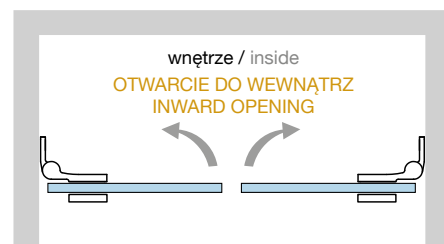


TGHU90-OSLH

zawias lewy  
left hinge

TGHU90-OSRH

zawias prawy  
right hinge



TGHU90-OSRH

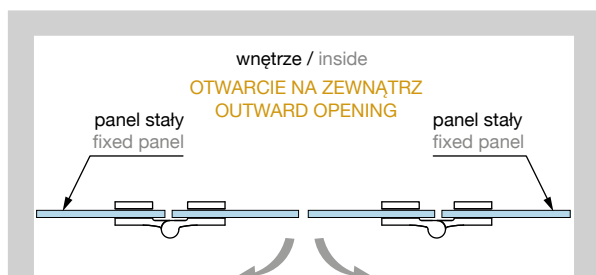
zawias prawy  
right hinge

TGHU90-OSLH

zawias lewy  
left hinge

## Zawiasy szkło – szkło 180°

Hinges glass to glass 180°

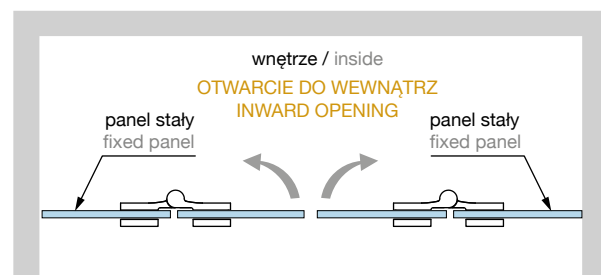


TGHU180LH

zawias lewy  
left hinge

TGHU180RH

zawias prawy  
right hinge



TGHU180RH

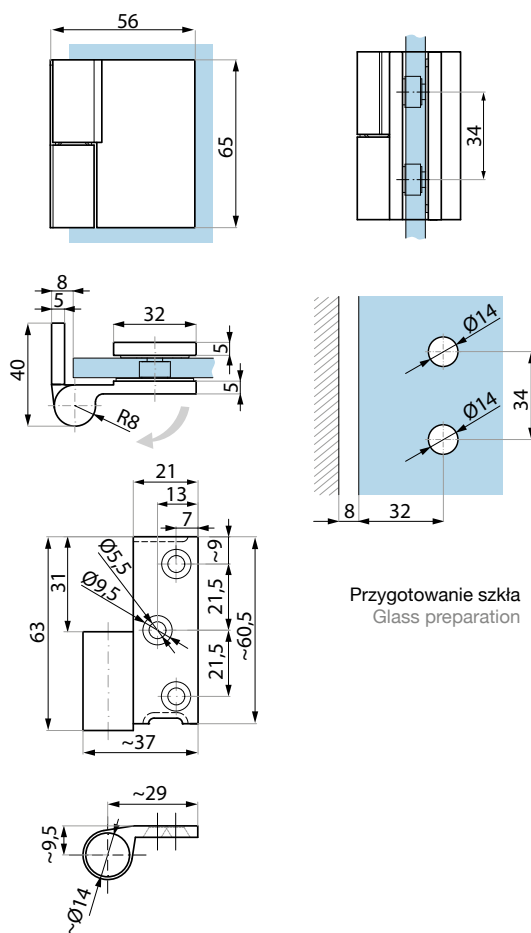
zawias prawy  
right hinge

TGHU180LH

zawias lewy  
left hinge

## TGHU90LH

Zawias unoszony lewy ściana – szkło 90°  
Lifted hinge left wall to glass 90°



Kod / Code	Wykończenie / Finish
------------	----------------------

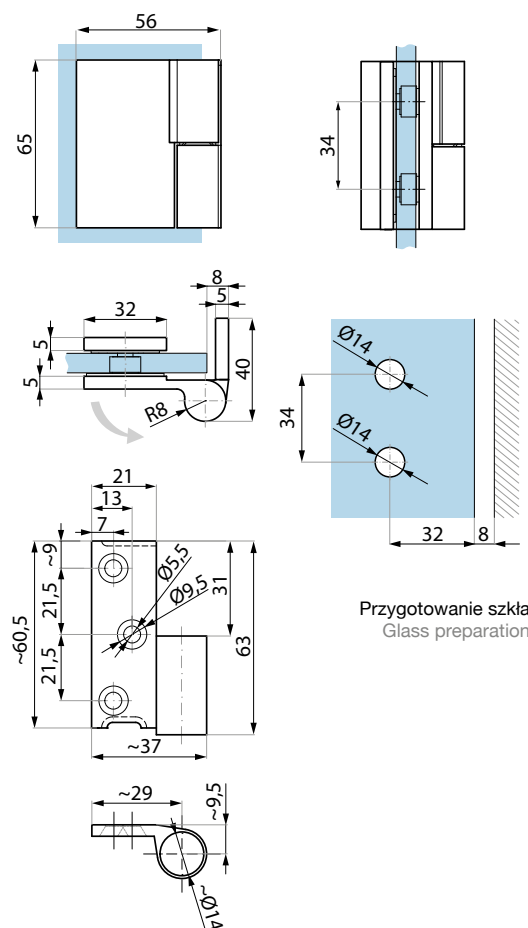
<b>TGHU90LH PBC</b>	złoty gold
---------------------	---------------

### Specyfikacja / Specification

materiał:	mosiądz
material:	brass
grubość szkła (mm):	6; 8
glass thickness (mm):	6; 8
max. waga szkła na parę (kg):	40
max. glass weight per pair (kg):	40
zalecana siła dokręcania śrub (Nm):	10
recommended torque force (Nm):	10

## TGHU90RH

Zawias unoszony prawy ściana – szkło 90°  
Lifted hinge right wall to glass 90°



Kod / Code	Wykończenie / Finish
------------	----------------------

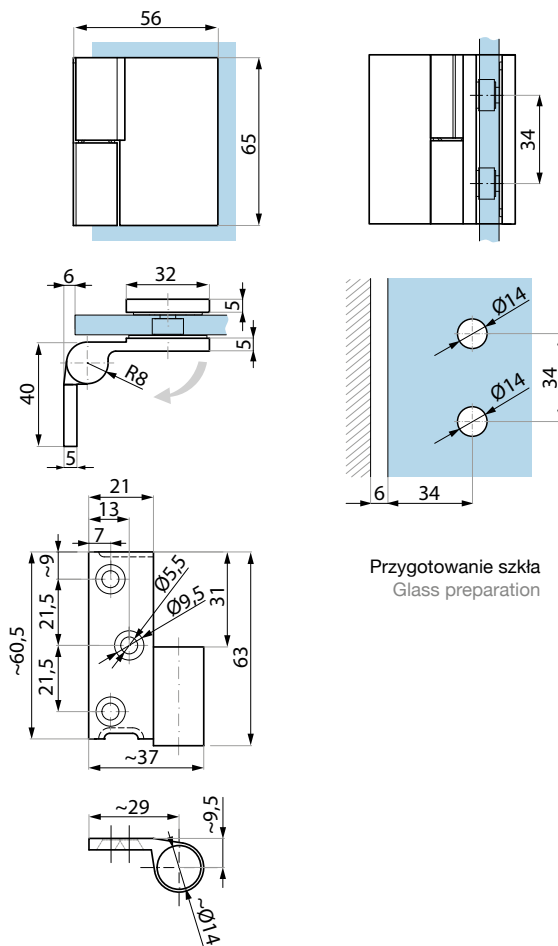
<b>TGHU90RH PBC</b>	złoty gold
---------------------	---------------

### Specyfikacja / Specification

materiał:	mosiądz
material:	brass
grubość szkła (mm):	6; 8
glass thickness (mm):	6; 8
max. waga szkła na parę (kg):	40
max. glass weight per pair (kg):	40
zalecana siła dokręcania śrub (Nm):	10
recommended torque force (Nm):	10

## TGHU90-OSLH

Zawias unoszony lewy ściana – szkło 90° z mocowaniem bocznym  
Lifted hinge left wall to glass 90° offset fixing plate



Przygotowanie szkła  
Glass preparation

Kod / Code Wykończenie / Finish

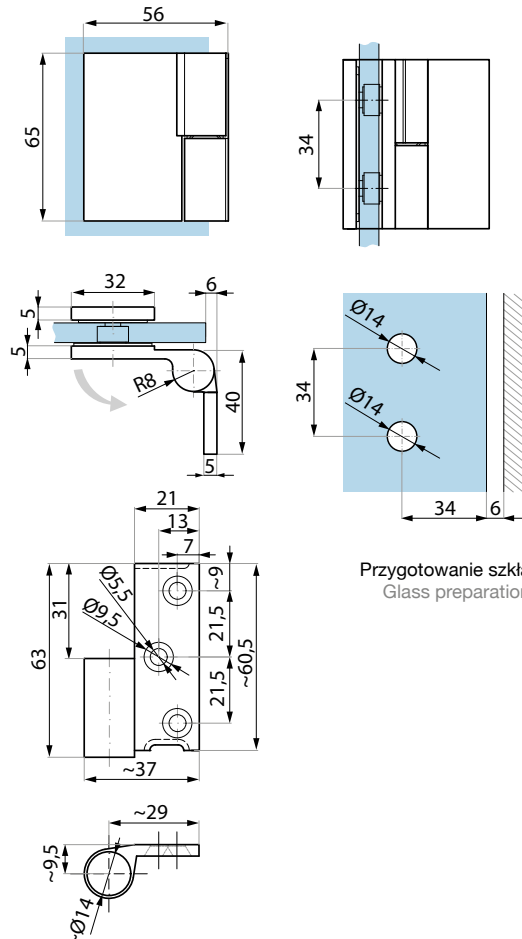
TGHU90-OSLH PBC złoty  
gold

### Specyfikacja / Specification

materiał:	mosiądz
materiał:	brass
grubość szkła (mm):	6; 8
glass thickness (mm):	6; 8
max. waga szkła na parę (kg):	40
max. glass weight per pair (kg):	40
zalecana siła dokręcania śrub (Nm):	10
recommended torque force (Nm):	10

## TGHU90-OSRH

Zawias unoszony prawy ściana – szkło 90° z mocowaniem bocznym  
Lifted hinge right wall to glass 90° offset fixing plate



Przygotowanie szkła  
Glass preparation

Kod / Code Wykończenie / Finish

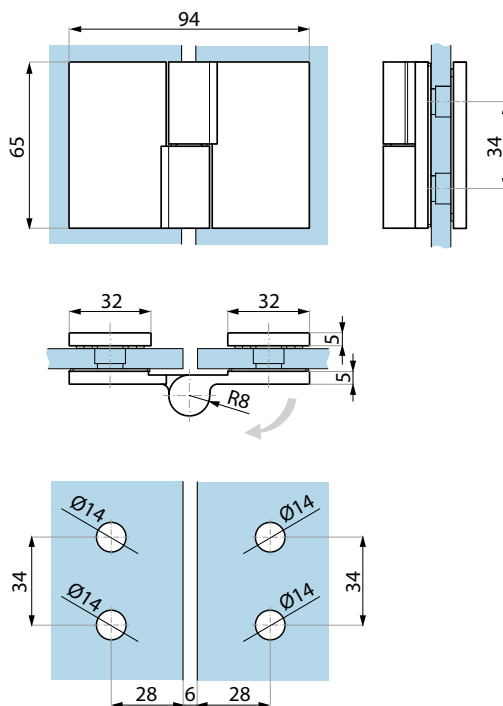
TGHU90-OSRH PBC złoty  
gold

### Specyfikacja / Specification

materiał:	mosiądz
materiał:	brass
grubość szkła (mm):	6; 8
glass thickness (mm):	6; 8
max. waga szkła na parę (kg):	40
max. glass weight per pair (kg):	40
zalecana siła dokręcania śrub (Nm):	10
recommended torque force (Nm):	10

## TGHU180LH

Zawias unoszony lewy szkło – szkło 180°  
Lifted hinge left glass to glass 180°



Przygotowanie szkła  
Glass preparation

Kod / Code	Wykończenie / Finish
------------	----------------------

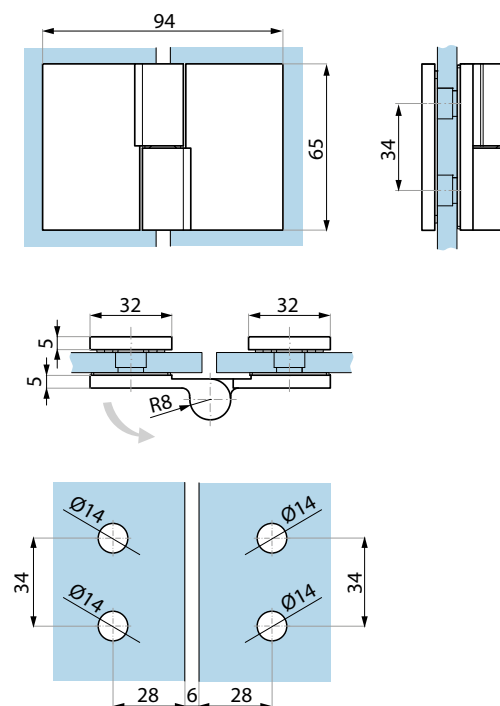
<b>TGHU180LH PBC</b>	złoty gold
----------------------	---------------

### Specyfikacja / Specification

materiał:	mosiądz
material:	brass
grubość szkła (mm):	6; 8
glass thickness (mm):	6; 8
max. waga szkła na parę (kg):	40
max. glass weight per pair (kg):	40
zalecana siła dokręcania śrub (Nm):	10
recommended torque force (Nm):	10

## TGHU180RH

Zawias unoszony prawy szkło – szkło 180°  
Lifted hinge right glass to glass 180°



Przygotowanie szkła  
Glass preparation

Kod / Code	Wykończenie / Finish
------------	----------------------

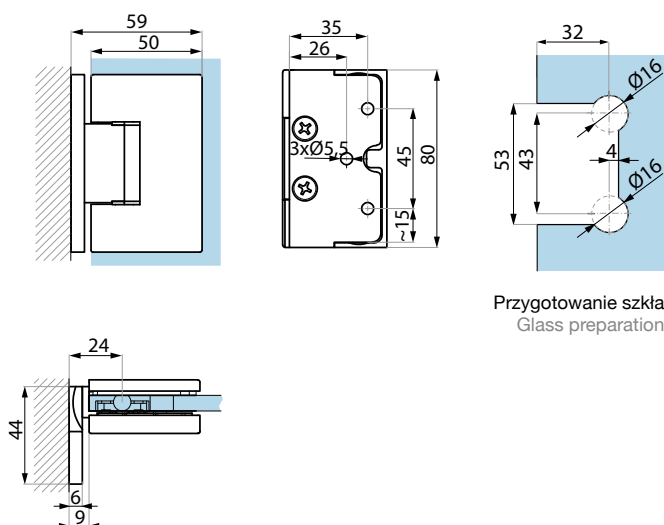
<b>TGHU180RH PBC</b>	złoty gold
----------------------	---------------

### Specyfikacja / Specification

materiał:	mosiądz
material:	brass
grubość szkła (mm):	6; 8
glass thickness (mm):	6; 8
max. waga szkła na parę (kg):	40
max. glass weight per pair (kg):	40
zalecana siła dokręcania śrub (Nm):	10
recommended torque force (Nm):	10

## TGAH801OSCP

Zawias regulowany z mocowaniem bocznym ściana – szkło 90°  
Adjustable hinge with offset fixing plate wall to glass 90°



Przygotowanie szkła  
Glass preparation

Kod / Code	Wykończenie / Finish
<b>TGAH801OSCP PBC</b>	złoty gold

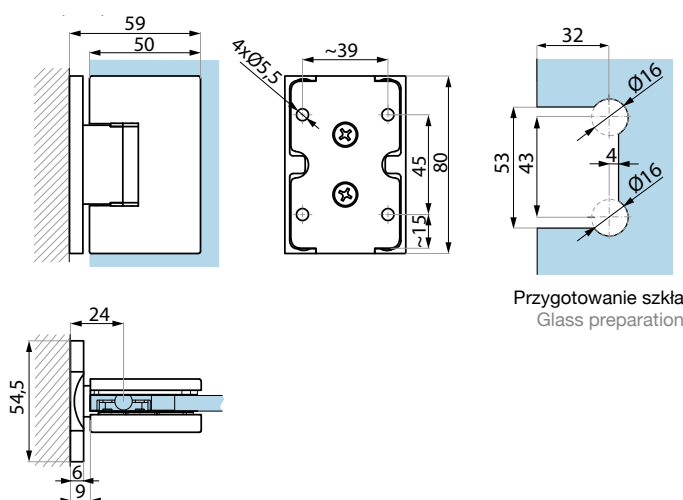
Specyfikacja / Specification	
materiał:	mosiądz
materiał:	brass
grubość szkła (mm):	6; 8
glass thickness (mm):	6; 8
max. waga szkła na parę (kg):	45
max. glass weight per pair (kg):	45
max. szerokość szkła (mm):	750
max. glass width (mm):	750

UWAGA: śruby montażowe korpusu zawiasu i płytki montażowej do ściany zamaskowane pokrywą

NOTE: fixing screws on the hinge body and on the fixing plate to the wall hidden by the cover

## TGAH801CP

Zawias regulowany ściana – szkło 90°  
Adjustable hinge wall to glass 90°



Przygotowanie szkła  
Glass preparation

Kod / Code	Wykończenie / Finish
<b>TGAH801CP PBC</b>	złoty gold

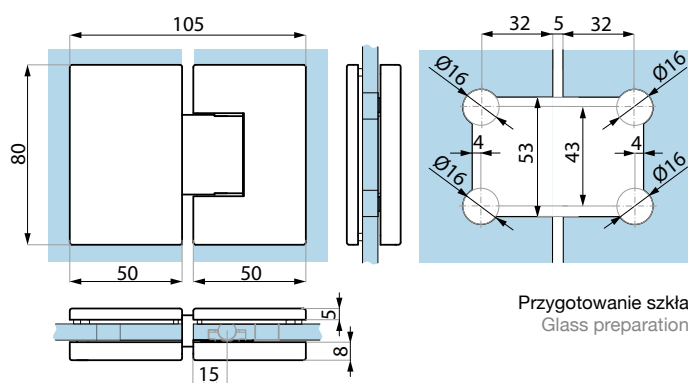
Specyfikacja / Specification	
materiał:	mosiądz
materiał:	brass
grubość szkła (mm):	6; 8
glass thickness (mm):	6; 8
max. waga szkła na parę (kg):	45
max. glass weight per pair (kg):	45
max. szerokość szkła (mm):	750
max. glass width (mm):	750

UWAGA: śruby montażowe korpusu zawiasu i płytki montażowej do ściany zamaskowane pokrywą

NOTE: fixing screws on the hinge body and on the fixing plate to the wall hidden by the cover

## TGAH802CP

Zawias regulowany szkło – szkło 180°  
Adjustable hinge glass to glass 180°



Przygotowanie szkła  
Glass preparation

Kod / Code	Wykończenie / Finish
<b>TGAH802CP PBC</b>	złoty gold

Specyfikacja / Specification	
materiał:	mosiądz
materiał:	brass
grubość szkła (mm):	6; 8
glass thickness (mm):	6; 8
max. waga szkła na parę (kg):	45
max. glass weight per pair (kg):	45
max. szerokość szkła (mm):	750
max. glass width (mm):	750

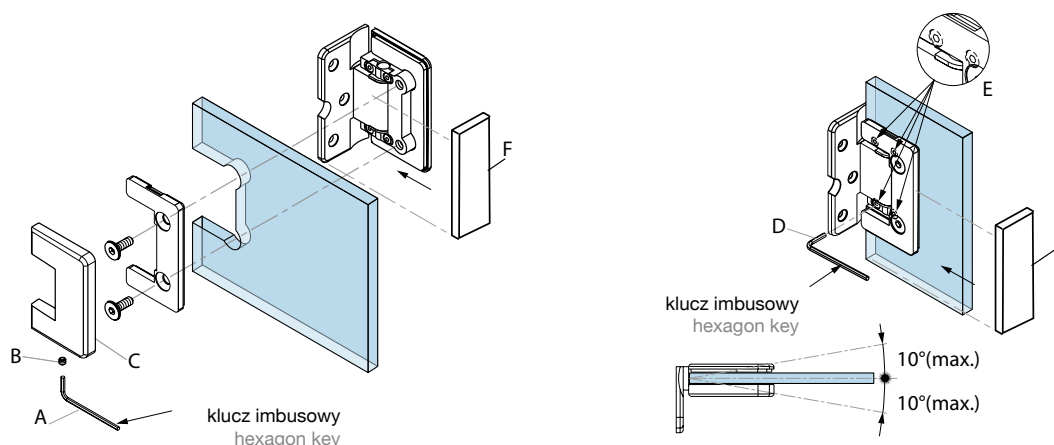
UWAGA: śruby montażowe korpusu zawiasu zamaskowane pokrywą

NOTE: fixing screws on the hinge body hidden by the cover

## Zawiasy z samozamykającym mechanizmem sprężynowym w zakresie 25°– 0° i regulacją kąta ±10° w pozycji zamknięcia

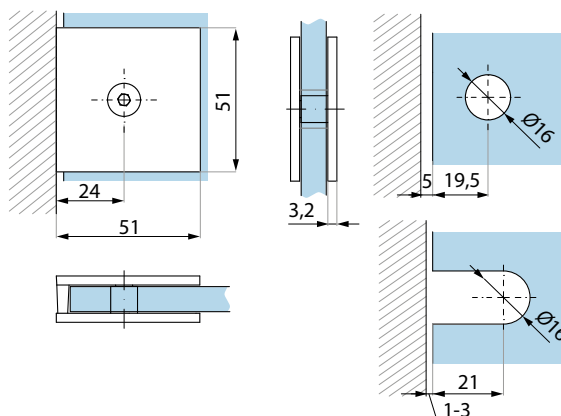
Hinges with the selfclosing spring mechanism from 25° to 0° and the angle adjustment ±10° in the closing position

- Odkręcić śrubę imbusową (B) kluczem imbusowym (A)  
Use hexagon key (A) to unfasten the screw (B)
- Zdjąć pokrywę maskującą (C)  
Open the cover (C)
- W celu regulacji kąta poluzować 4 śruby (E) obracając je o 1 obrót przeciwnie do ruchu wskazówek zegara kluczem imbusowym (D)  
Use hexagon key (D) to unfasten 4 screws (E) by turning 1 circle possibly then proceed with the adjustment
- Po ustawieniu wymaganego kąta (**max ± 10°**) dokręcić mocno śruby (E)  
After done with the angle adjustment (**max ± 10°**), fasten 4 screws (E) tightly
- Sprawdzić dokręcenie śrub (E) nawet jeśli nie była dokonywana regulacja kąta  
Check tightness of screws (E), even if angle adjustment wasn't done
- Założyć pokrywę maskującą (C)  
Install the cover (C)
- Dokręcić śrubę (B)  
Fasten screw (B)
- Nalozyc zaśleпки na płytkę montażowa do ściany w zawiasach TGAH801CP / TGAH801OSCP  
In the hinges TGAH801CP / TGAH801OSCP install the covers on the fixing plate to the wall



### TGSC701

Klamra standardowa ściana – szkło 90°, H=51 mm  
Standard clamp wall to glass 90°, H=51 mm



Kod / Code Wykończenie / Finish

**TGSC701 PBC**

złoty  
gold

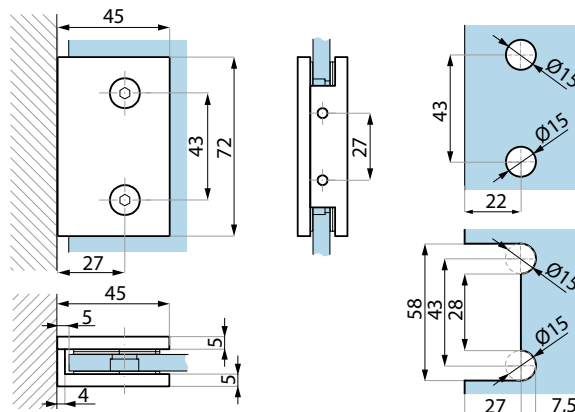
#### Specyfikacja / Specification

materiał: mosiądz  
material: brass  
grubość szkła (mm): 8; 10; 12  
glass thickness (mm): 8; 10; 12  
zawiera zaślepkę śruby korpusu  
fixing screw on the clamp body hidden by the end cap

Przygotowanie szkła  
Glass preparation

### TGSC501

Klamra standardowa ściana – szkło 90°, H=72 mm  
Standard clamp wall to glass 90°, H=72 mm



Kod / Code Wykończenie / Finish

**TGSC501 PBC**

złoty  
gold

#### Specyfikacja / Specification

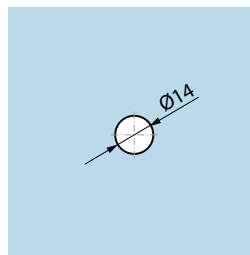
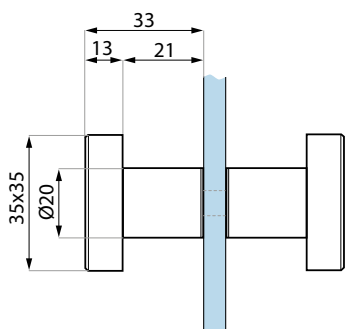
materiał: mosiądz  
material: brass  
grubość szkła (mm): 8; 10; 12  
glass thickness (mm): 8; 10; 12  
zawiera zaśleпки śruby korpusu  
fixing screws on the clamp body hidden by the end caps

Przygotowanie szkła  
Glass preparation

# MODENA

## KHJ24

Gałka do drzwi 35x35  
Door knob 35x35



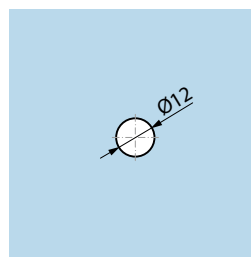
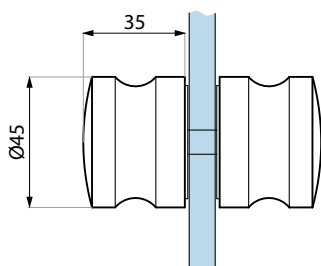
Przygotowanie szkła  
Glass preparation

Kod / Code	Wykończenie / Finish
<b>KHJ24 PBC</b>	złoty gold

Specyfikacja / Specification	
materiał:	mosiądz brass
grubość szkła (mm): glass thickness (mm):	8; 10; 12

## TGKH45

Gałka do drzwi Ø45  
Door knob Ø45



Przygotowanie szkła  
Glass preparation

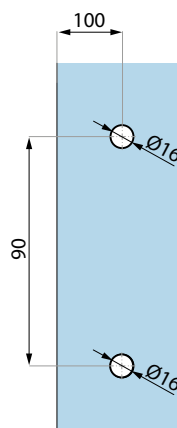
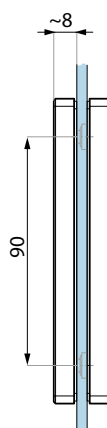
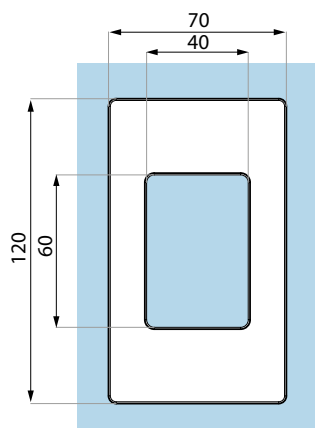
Kod / Code	Wykończenie / Finish
<b>TGKH45 PBC</b>	złoty gold

Specyfikacja / Specification	
materiał:	mosiądz brass
grubość szkła (mm): glass thickness (mm):	6; 8; 10

# ANCONA

## KHN19

Uchwyt do systemów przesuwnych  
Sliding recessed pull handle, grip closed



Przygotowanie szkła  
Glass preparation

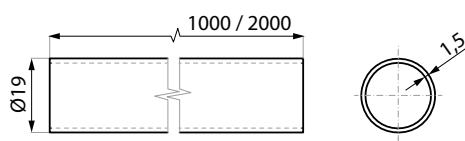
Kod / Code	Wykończenie / Finish
<b>KHN19 PVD</b>	złoty gold

Specyfikacja / Specification	
materiał:	stal nierdzewna stainless steel
grubość szkła (mm): glass thickness (mm):	8; 10; 12



## JHR19

Reling okrągły  
Round bar

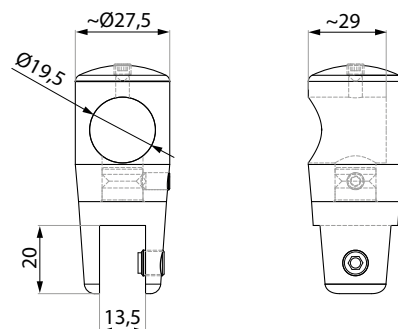


Kod / Code	Wykończenie / Finish
<b>JHR19-1000 PVD</b>	złoty gold

Specyfikacja / Specification	
materiał:	stal nierdzewna
materiał:	stainless steel
średnica (mm):	19
diameter (mm):	19
długość (mm)	1000
length (mm)	1000

## TGB03BA

Łącznik końcowy szkło – reling  
End connector glass to round bar



Kod / Code	Wykończenie / Finish
<b>TGB03BA PBC</b>	złoty gold

Specyfikacja / Specification	
materiał:	mosiądz
materiał:	brass
grubość szkła (mm):	8-12
glass thickness (mm):	8-12

## TGB04

Łącznik końcowy ściana – reling  
Fixed wall connector for round bar



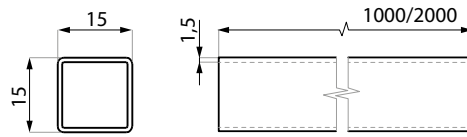
Kod / Code	Wykończenie / Finish
<b>TGB04 PBC</b>	złoty gold

Specyfikacja / Specification	
materiał:	mosiądz
materiał:	brass
grubość szkła (mm):	8-12
glass thickness (mm):	8-12

## JSR15



Reling kwadratowy  
Square bar



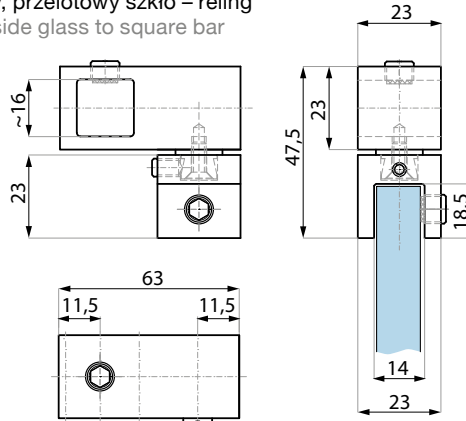
Kod / Code	Wykończenie / Finish
<b>JSR15-1000 PBC</b>	złoty
<b>JSR15-2000 PBC</b>	gold

Specyfikacja / Specification	
materiał:	stal nierdzewna
materiał:	stainless steel
wymiar przekroju (mm):	15x15
cross-section dimension (mm):	15x15
długość (mm):	1000; 2000
length (mm):	1000; 2000

## JS02



Łącznik boczny, przelotowy szkło – reling  
„T” connector side glass to square bar



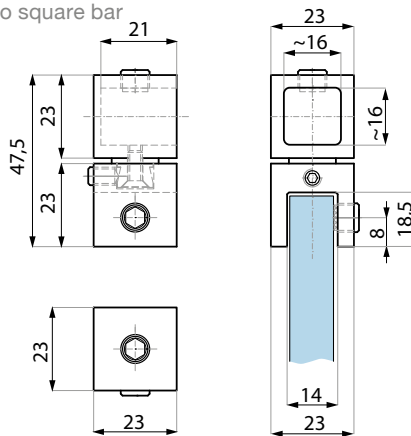
Kod / Code	Wykończenie / Finish
<b>JS02 PBC</b>	złoty
	gold

Specyfikacja / Specification	
materiał:	mosiądz
materiał:	brass
grubość szkła (mm):	6; 8; 10
glass thickness (mm):	6; 8; 10

## JS03BA



Łącznik końcowy szkło – reling  
End connector glass to square bar



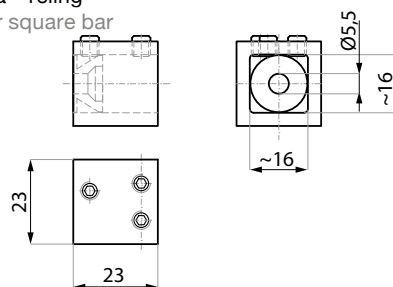
Kod / Code	Wykończenie / Finish
<b>JS03BA PBC</b>	złoty
	gold

Specyfikacja / Specification	
materiał:	mosiądz
materiał:	brass
grubość szkła (mm):	6; 8; 10
glass thickness (mm):	6; 8; 10

## JS04



Łącznik końcowy ściana – reling  
Fixed wall connector for square bar



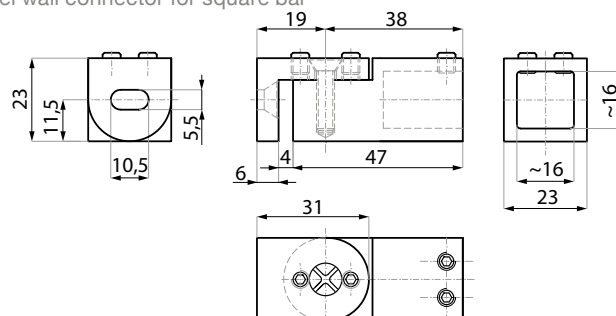
Kod / Code	Wykończenie / Finish
<b>JS04 PBC</b>	złoty
	gold

Specyfikacja / Specification	
materiał:	mosiądz
materiał:	brass

## JS05ADJ



Łącznik przegubowy ściana – reling  
Swivel wall connector for square bar



Kod / Code	Wykończenie / Finish
<b>JS05ADJ PBC</b>	złoty
	gold

Specyfikacja / Specification	
materiał:	mosiądz
materiał:	brass



# LAZIO DOCCIA

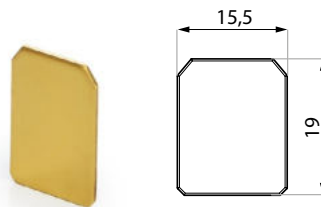
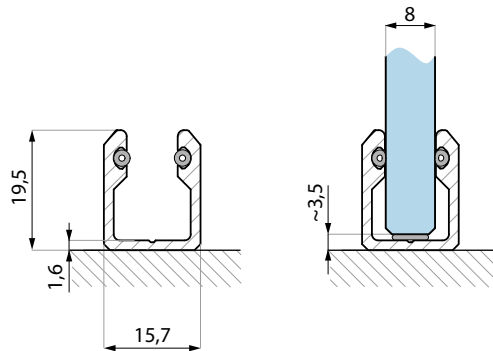
## FIXS

Profil do montażu panelu stałego z zamontowanymi uszczelkami  
U-section profile for fixed panels with preassembled seal

Kod / Code	Wykończenie / Finish
<b>FIXS-SET2300 PGC</b>	złoty gold

### Specyfikacja / Specification

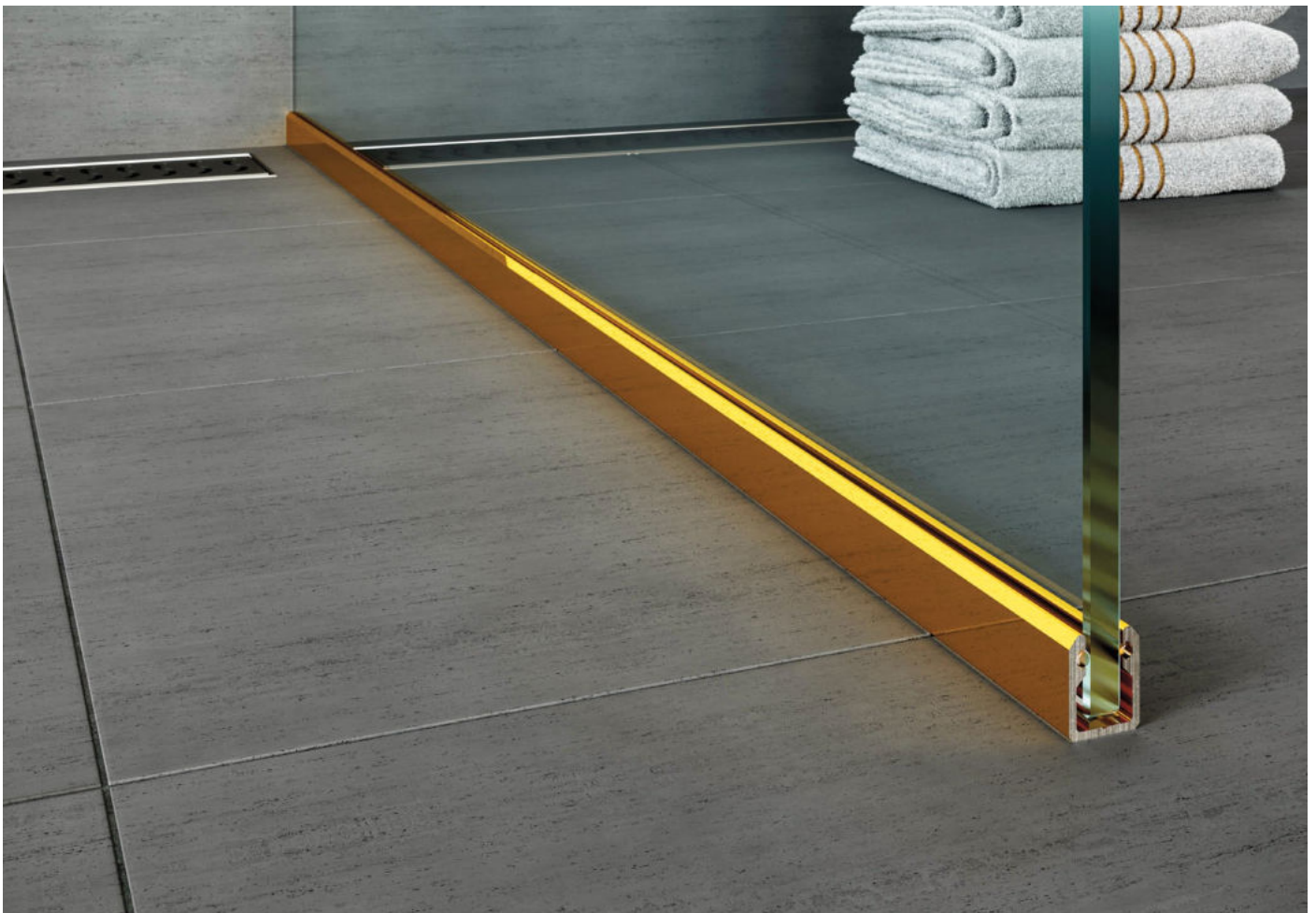
materiał: material:	aluminium aluminium
grubość szkła (mm): glass thickness (mm):	8
długość (mm): length (mm):	2300
zawiera uszczelki seals included	



Zaślepka  
End cap

## FIXS-EC

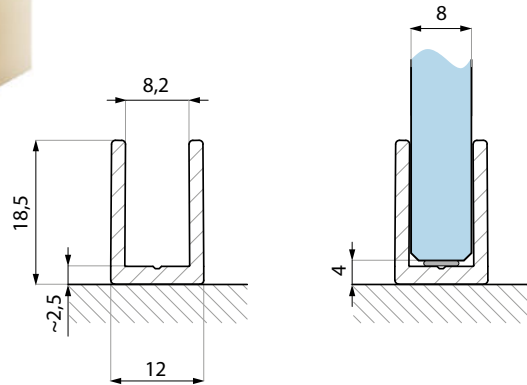
Kod / Code	Wykończenie / Finish	Materiał / Material
<b>FIXS-EC PVD</b>	złoty gold	stal nierdzewna stainless steel



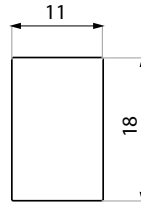
OKUCIA DO KABIN PRYSZNICOWYCH W ZŁOTYM WYKOŃCZENIU  
FITTINGS FOR SHOWER ENCLOSURES IN GOLD FINISH

## FIXSG08

Profil do montażu panelu stałego  
U-section profile for fixed panels



stal nierdzewna  
stainless steel



Zaślepka  
End cap

## FIXSG08-EC

Kod / Code	Wykończenie / Finish	Materiał / Material
FIXSG08-EC PBC	złoty gold	stal nierdzewna stainless steel

Kod / Code	Wykończenie / Finish
FIXSG08-3000 PBC	złoty gold

### Specyfikacja / Specification

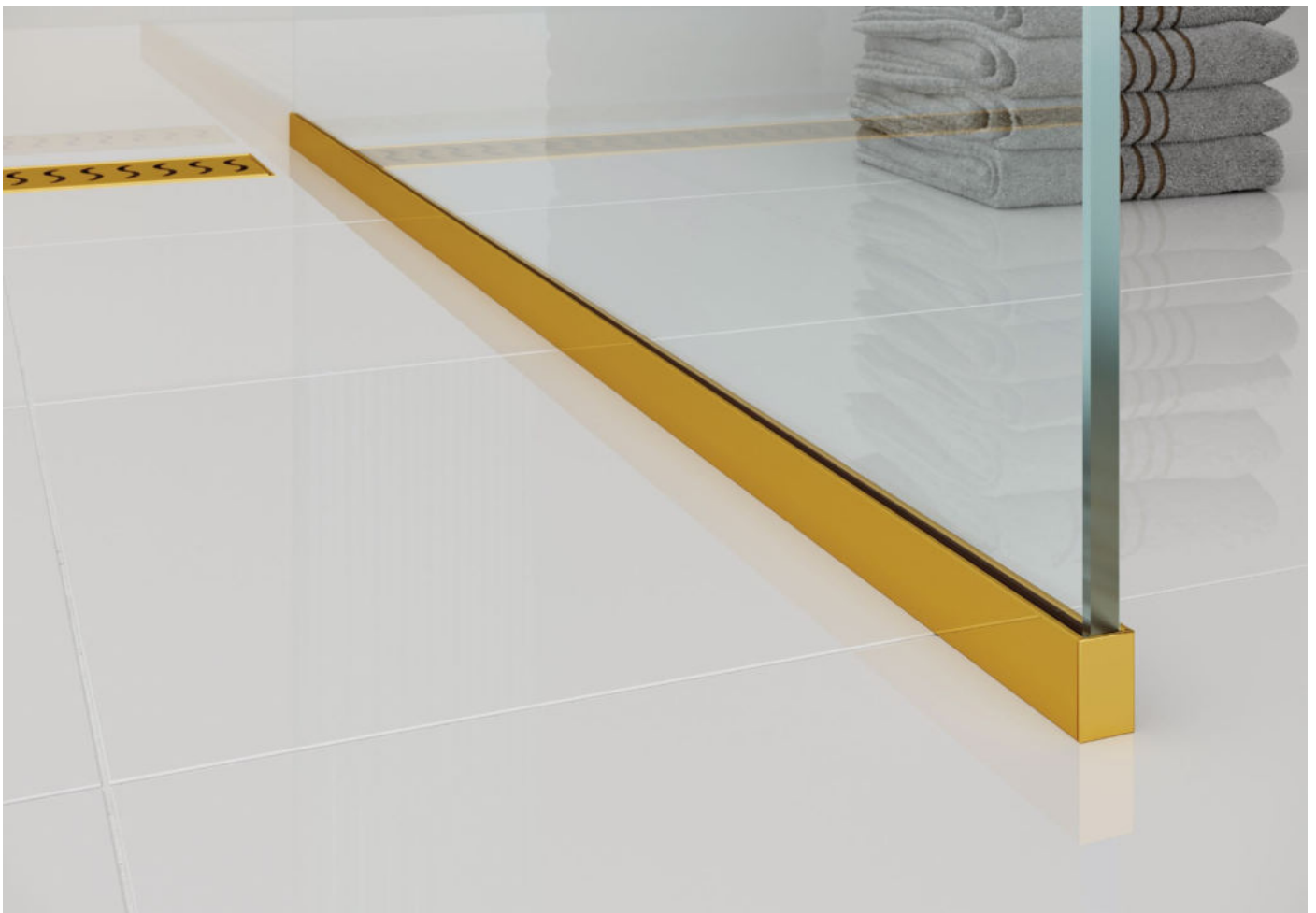
materiał:  
material: aluminium  
aluminium

grubość szkła (mm):  
glass thickness (mm): 8

długość (mm):  
length (mm): 3000

montaż do szkła za pomocą taśmy dwustronnej, kleju  
lub silikonu (nie dołączone do produktu)

glass installation using double-sided tape, glue  
or silicone (not included with the product)



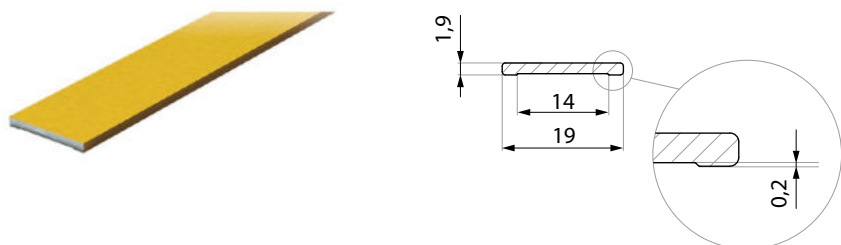
# VICTORIA

**JBP**

Szpros aluminiowy o obniżonej wysokości  
Georgian bars profile with reduced height and smooth edge

Kod / Code	Wykończenie / Finish
<b>JBP-3000PBC</b>	złoty gold

Specyfikacja / Specification	
materiał:	aluminium
materiał:	aluminum
długość (mm)	3000
length (mm)	



**GBPTD**

Dwustronna taśma adhezyjna  
Adhesive tape

Kod / Code	Długość / Length (mm)
<b>GBPTD-3000</b>	3000



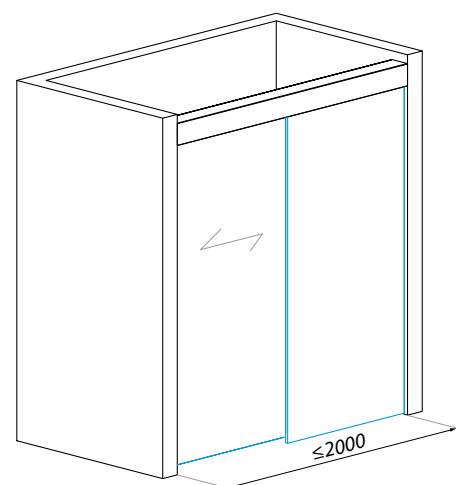
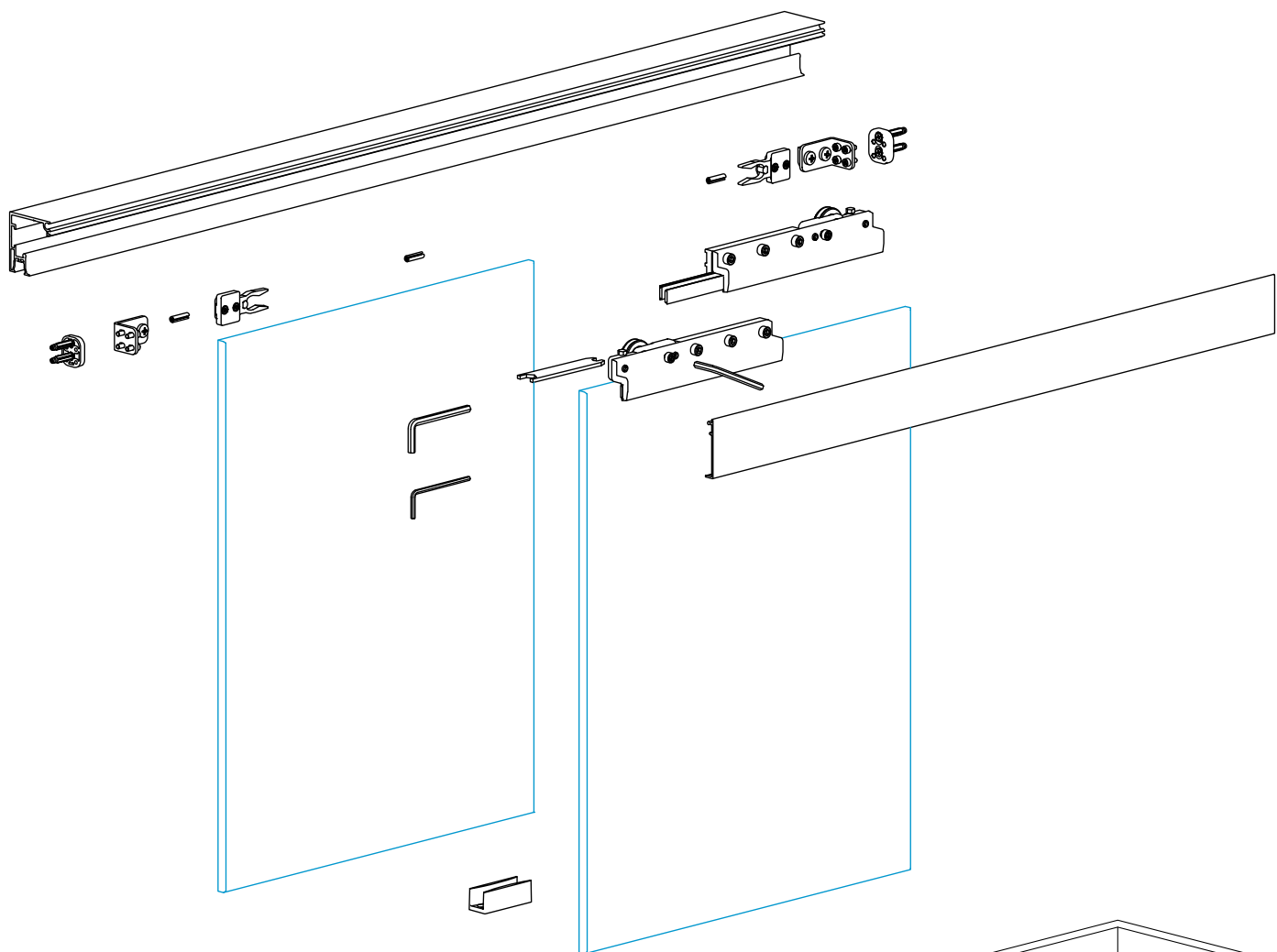
OKUCIA DO KABIN PRYSZNICOWYCH W ŻŁOTYM WYKOŃCZENIU  
FITTINGS FOR SHOWER ENCLOSURES IN GOLD FINISH



# TERNO CLEAR


## TSC-WM2M SET

Zestaw ściana – ściana (jeden panel przesuwny i jeden panel stały)  
Wall to wall set (one sliding panel and one fix panel)



Kod / Code	Wykończenie / Finish
<b>TSC-WM2M-SET PGC</b>	złoty gold

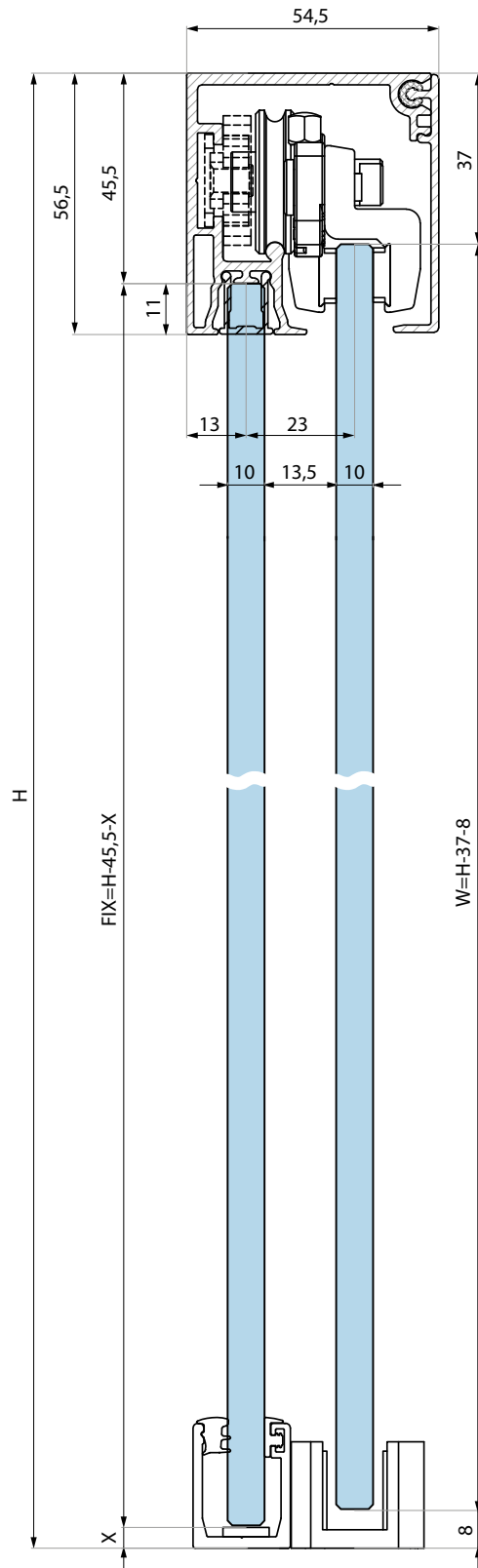
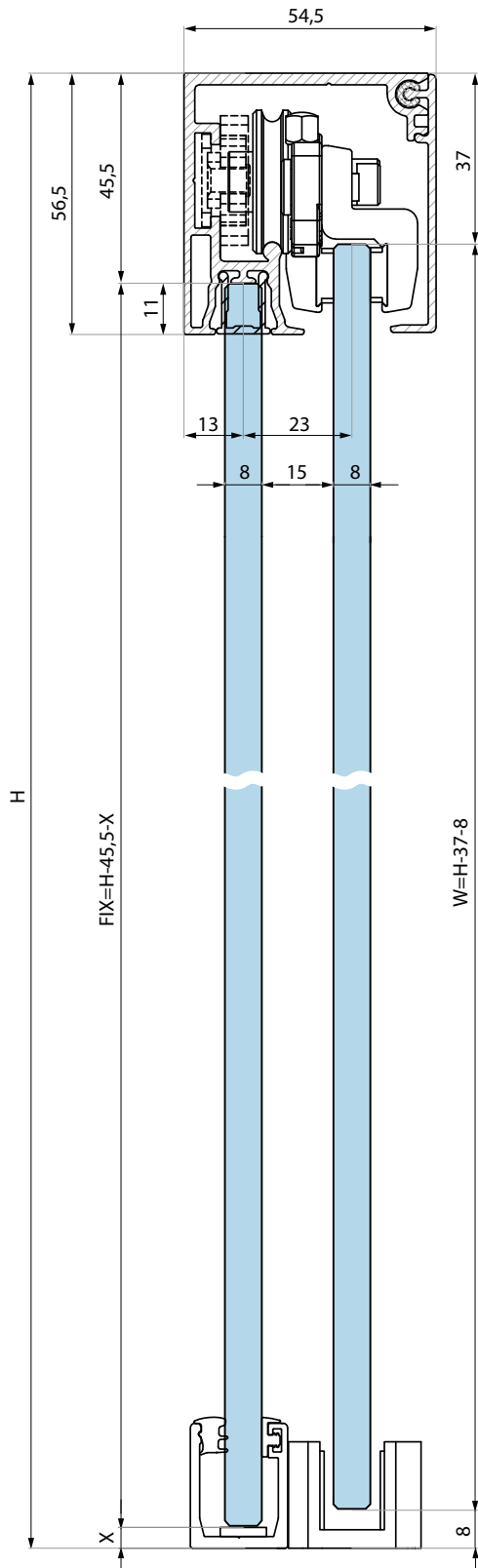
Zestaw zawiera / Set includes:	Kod / Code PGC / PVD
przewodnica L = 2000 mm top track	TS-TR3250-2000PGC
maskownica L = 2000 mm track cover	TS-COV3260-2000PGC
zestaw akcesoriów ściana – ściana wall to wall accessories set	TSC-WM SET PVD*

Specyfikacja / Specification	
 udźwig systemu (kg): weight capacity (kg):	50
 grubość szkła (mm): glass thickness (mm):	8; 10
 maksymalna szerokość drzwi (mm): door width maximum (mm):	1000
 minimalna szerokość drzwi (mm): door width minimum (mm):	450



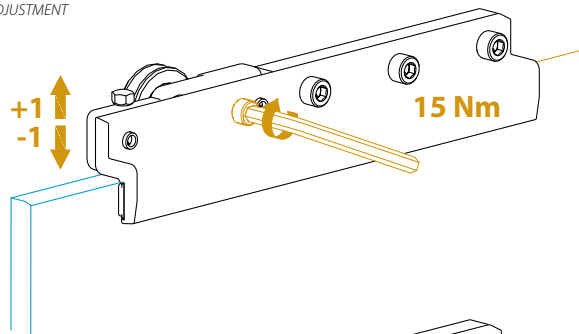
# Przekrój i wymiary systemu TERNO CLEAR

Cross section and dimensions TERNO CLEAR system

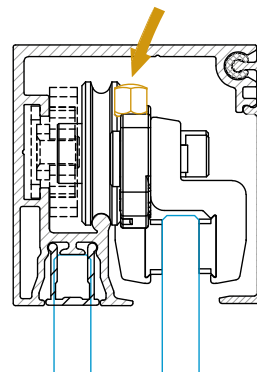
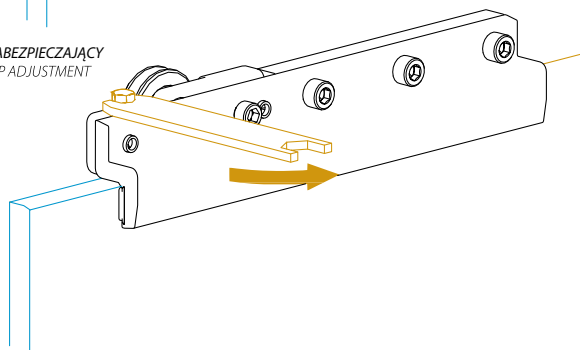


## REGULACJA WYSOKOŚCI HEIGHT ADJUSTMENT

REGULACJA WYSOKOŚCI  
HEIGHT ADJUSTMENT



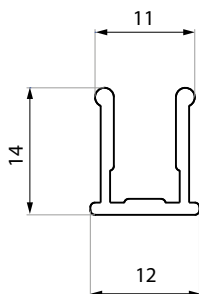
ODBÓJ ZABEZPIEZAJĄCY  
ANTI-JUMP ADJUSTMENT



## OKUCIA UZUPEŁNIAJĄCE COMPLEMENTARY ACCESSORIES

### TS-FIXCOV

Maskownica prowadnicy TS-TR3250 na odcinku wejścia do kabiny  
Cover profile for top track TS-TR3250 on section of entrance to shower enclosure



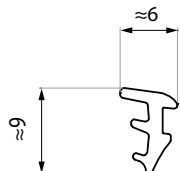
Kod / Code	Wykończenie / Finish
<b>TS-FIXCOV2630-200PGC</b>	złoty gold

#### Specyfikacja / Specification

materiał:	aluminium
materiał:	aluminium
długość (mm)	2000
length (mm)	2000

### TS-SEAL

Uszczelka do montażu panelu stałego  
Seal for installation of fix panel in top track TS-TR3250



Kod / Code	Wykończenie / Finish
<b>TS-SEAL-FIX/12</b>	bezbardny transparent white

#### Specyfikacja / Specification

materiał:	PVC
materiał:	

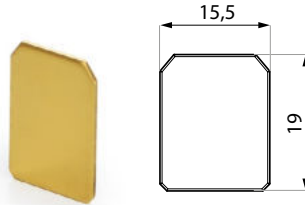
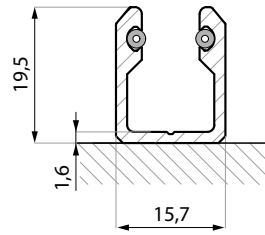
## FIXS

Profil do montażu panelu stałego z zamontowanymi uszczelkami  
U-section profile for fixed panels with preassembled seal

Kod / Code	Wykończenie / Finish
<b>FIXS-SET2300 PGC</b>	złoty gold

### Specyfikacja / Specification

materiał: material:	aluminium aluminium
grubość szkła (mm): glass thickness (mm):	8
długość (mm): length (mm):	2300
zawiera uszczelki seals included	



Zaślepka  
End cap

**FIXS-EC**

Kod / Code	Wykończenie / Finish	Materiał / Material
<b>FIXS-EC PVD</b>	złoty gold	stal nierdzewna stainless steel

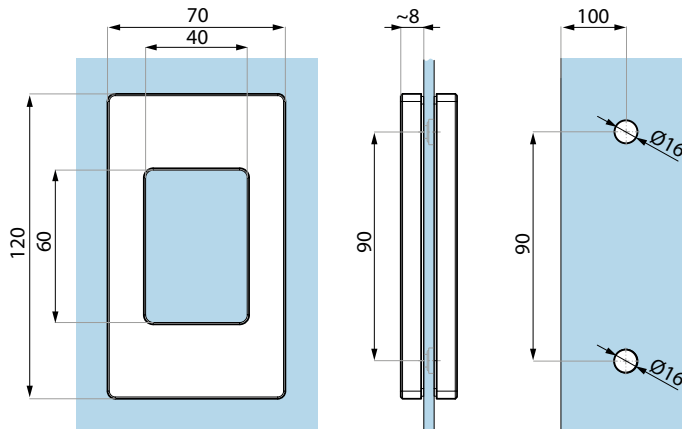
## KHN19

Uchwyt do systemów przesuwnych  
Sliding recessed pull handle, grip closed

Kod / Code	Wykończenie / Finish
<b>KHN19PVD</b>	złoty gold

### Specyfikacja / Specification

materiał: material:	stal nierdzewna stainless steel
grubość szkła (mm): glass thickness (mm):	8; 10; 12



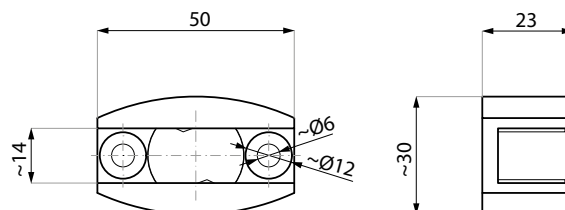
## SHV-ADJU

Prowadnica dolna regulowana  
Adjustable floor guide

Kod / Code	Wykończenie / Finish
<b>SHV-ADJU PVD</b>	złoty gold

### Specyfikacja / Specification

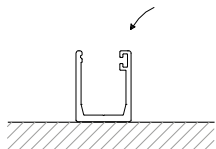
materiał: material:	stal nierdzewna stainless steel
grubość szkła (mm): glas thickness (mm):	8; 10



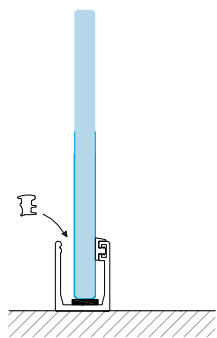
# Instrukcja montażu

Assembly instruction

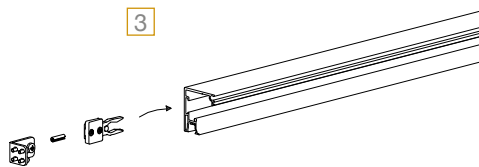
1



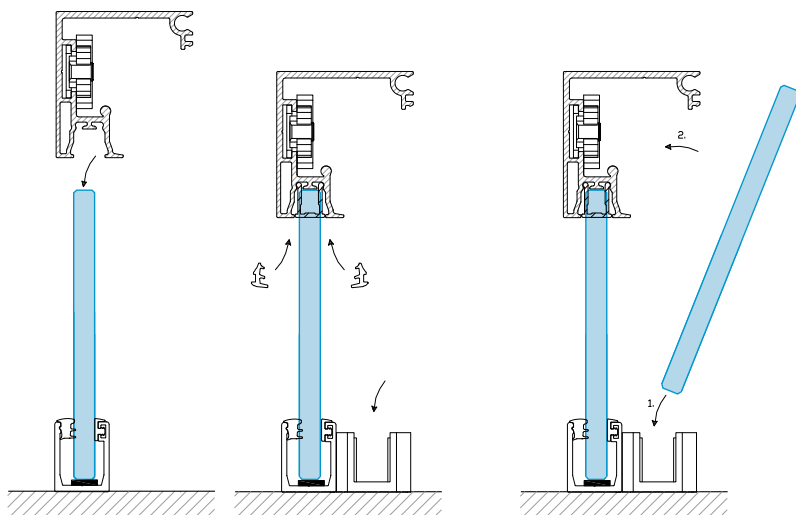
2



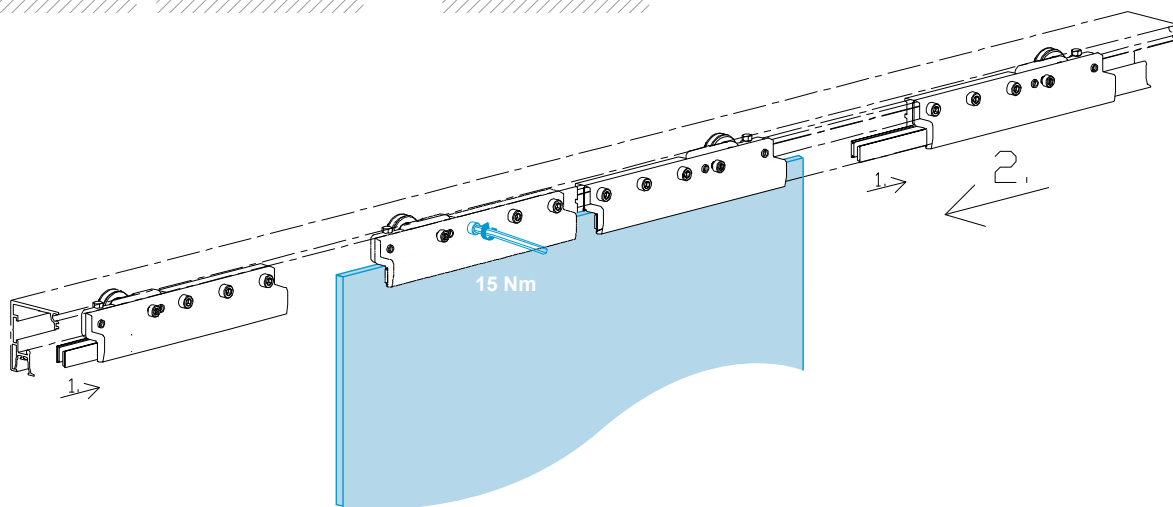
3



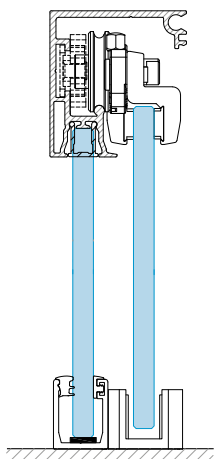
4



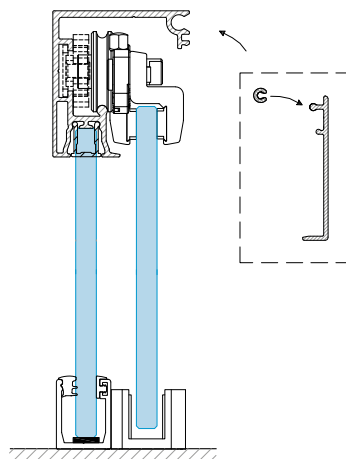
5



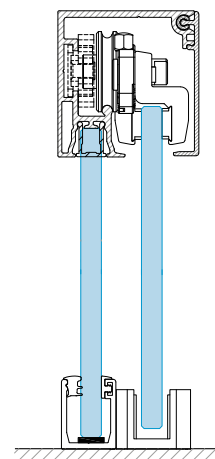
6



7



8





**LINEA ORO DOCCIA**

**24K GOLD**

**OKUCIA DO KABIN PRYSZNICOWYCH  
W ŻŁOTYM WYKOŃCZENIU POKRYTE  
24-KARATOWYM ŻŁOTEM**

**FITTINGS FOR SHOWER ENCLOSURES IN GOLD FINISH  
24-CARAT GOLD PLATED IN GOLD FINISH**

**CDA**

# ETNA

24K GOLD

## ZAWIASY UNOSZONE TGHU LIFTED HINGES TGHU



TGHU90LH



TGHU90RH



TGHU90-OSLH



TGHU90-OSRH



TGHU180LH



TGHU180RH

# VENEZIA

24K GOLD

## KLAMRA CLAMP



JHSC701

## MODENA

24K GOLD

GAŁKA  
KNOB



KHJ24

## AOSTA

24K GOLD

ŁĄCZNIKI I RELINGI KWADRATOWE  
CONNECTORS AND SQUARE STABILIZING BARS



JSR15



JS02



JS03BA



JS04



JS05ADJ

## Zawiasy ściana – szkło 90°

Hinges wall to glass 90°

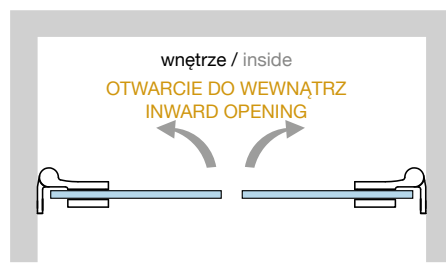


TGHU90LH

zawias lewy  
left hinge

TGHU90RH

zawias prawy  
right hinge



TGHU90RH

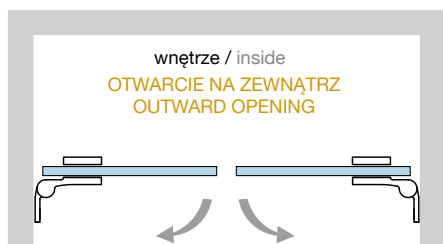
zawias prawy  
right hinge

TGHU90LH

zawias lewy  
left hinge

## Zawiasy ściana – szkło 90° z mocowaniem bocznym

Hinges wall to glass 90° with offset fixing plate

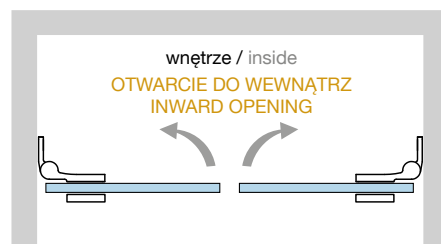


TGHU90-OSLH

zawias lewy  
left hinge

TGHU90-OSRH

zawias prawy  
right hinge



TGHU90-OSRH

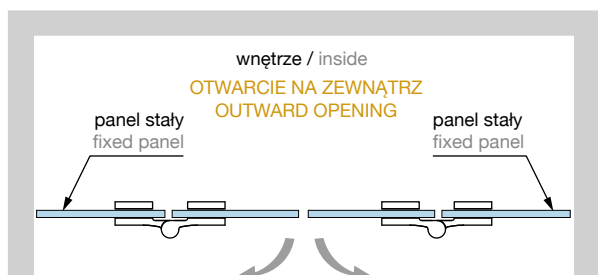
zawias prawy  
right hinge

TGHU90-OSLH

zawias lewy  
left hinge

## Zawiasy szkło – szkło 180°

Hinges glass to glass 180°

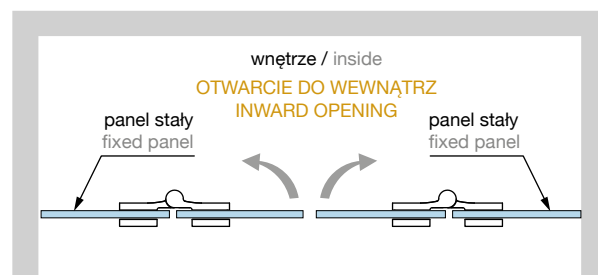


TGHU180LH

zawias lewy  
left hinge

TGHU180RH

zawias prawy  
right hinge



TGHU180RH

zawias prawy  
right hinge

TGHU180LH

zawias lewy  
left hinge

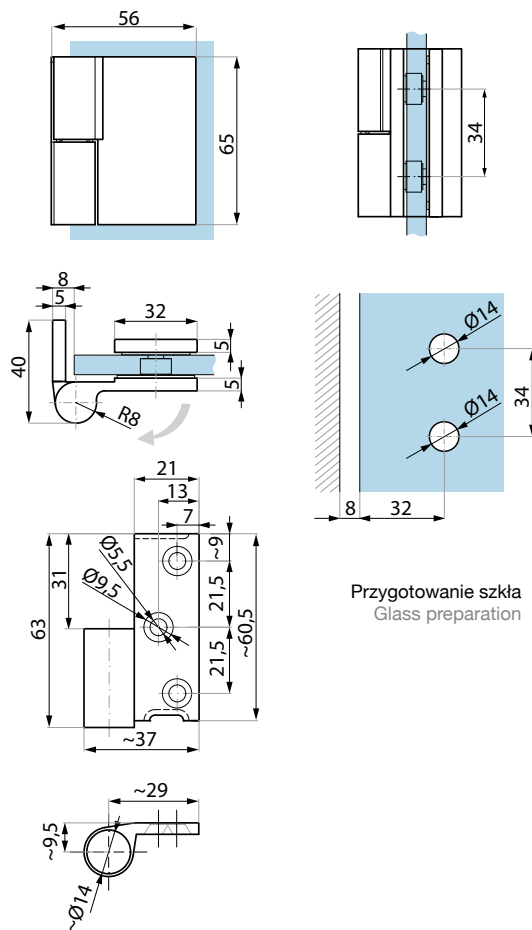


## TGHU90LH

24K GOLD



### Zawias unoszony lewy ściana – szkło 90° Lifted hinge left wall to glass 90°



Kod / Code	Wykończenie / Finish
------------	----------------------

**TGHU90LH G24K** złote 24 karaty  
24 carat gold

#### Specyfikacja / Specification

materiał:	mosiądz
material:	brass
grubość szkła (mm):	6; 8
glass thickness (mm):	6; 8
max. waga szkła na parę (kg):	40
max. glass weight per pair (kg):	40
zalecana siła dokręcania śrub (Nm):	10
recommended torque force (Nm):	10

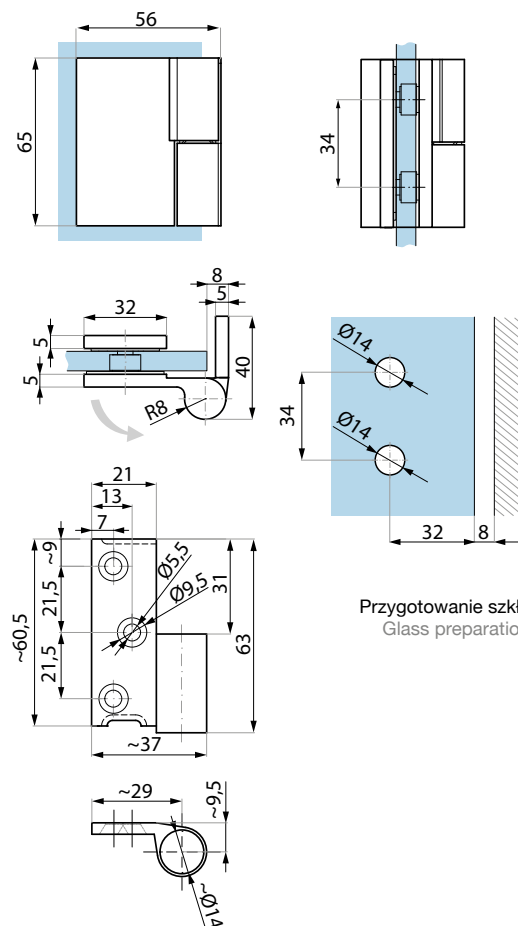
Przygotowanie szkła  
Glass preparation

## TGHU90RH

24K GOLD



### Zawias unoszony prawy ściana – szkło 90° Lifted hinge right wall to glass 90°



Kod / Code	Wykończenie / Finish
------------	----------------------

**TGHU90RH G24K** złote 24 karaty  
24 carat gold

#### Specyfikacja / Specification

materiał:	mosiądz
material:	brass
grubość szkła (mm):	6; 8
glass thickness (mm):	6; 8
max. waga szkła na parę (kg):	40
max. glass weight per pair (kg):	40
zalecana siła dokręcania śrub (Nm):	10
recommended torque force (Nm):	10

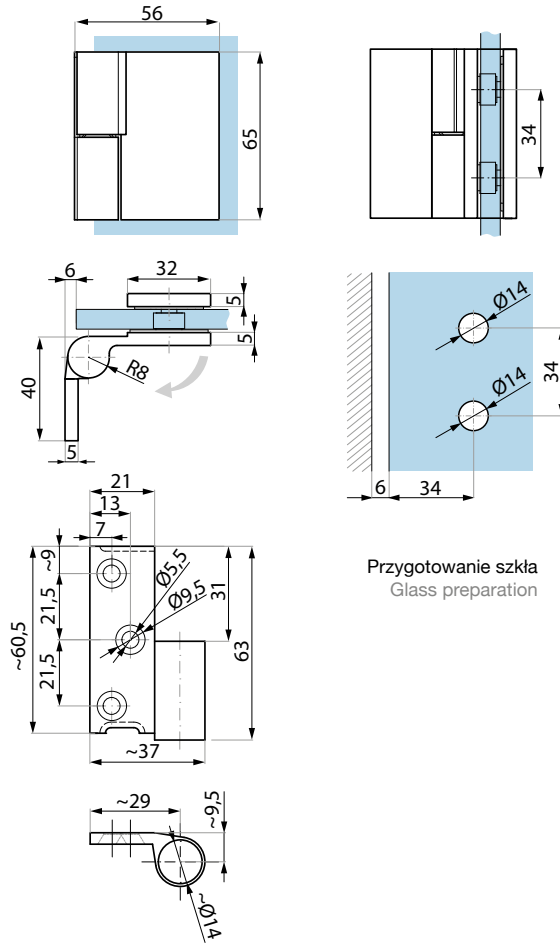
Przygotowanie szkła  
Glass preparation

## TGHU90-OSLH

24K GOLD



Zawias unoszony lewy ściana – szkło 90° z mocowaniem bocznym  
Lifted hinge left wall to glass 90° offset fixing plate



Przygotowanie szkła  
Glass preparation

Kod / Code	Wykończenie / Finish
------------	----------------------

<b>TGHU90-OSLH G24K</b>	złote 24 karaty 24 carat gold
-------------------------	----------------------------------

### Specyfikacja / Specification

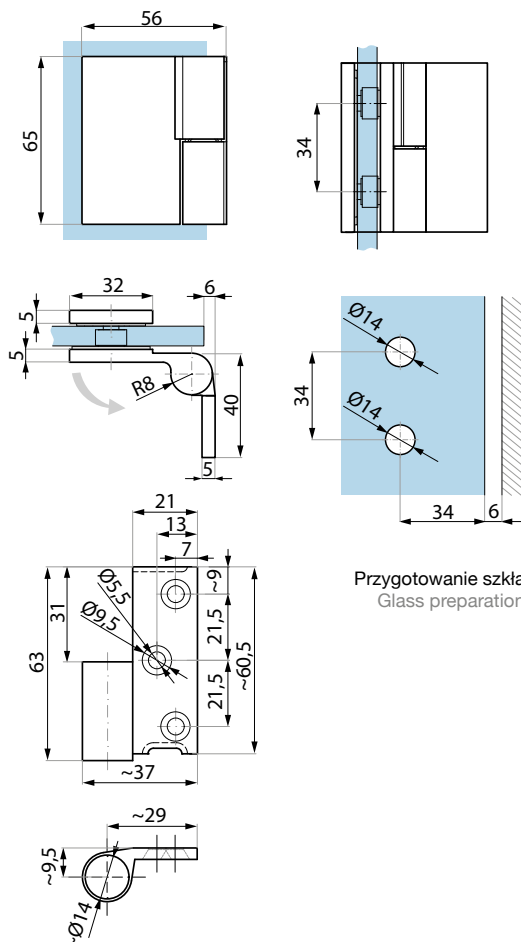
materiał:	mosiądz
material:	brass
grubość szkła (mm):	6; 8
glass thickness (mm):	6; 8
max. waga szkła na parę (kg):	40
max. glass weight per pair (kg):	40
zalecana siła dokręcania śrub (Nm):	10
recommended torque force (Nm):	10

## TGHU90-OSRH

24K GOLD



Zawias unoszony prawy ściana – szkło 90° z mocowaniem bocznym  
Lifted hinge right wall to glass 90° offset fixing plate



Przygotowanie szkła  
Glass preparation

Kod / Code	Wykończenie / Finish
------------	----------------------

<b>TGHU90-OSRH G24K</b>	złote 24 karaty 24 carat gold
-------------------------	----------------------------------

### Specyfikacja / Specification

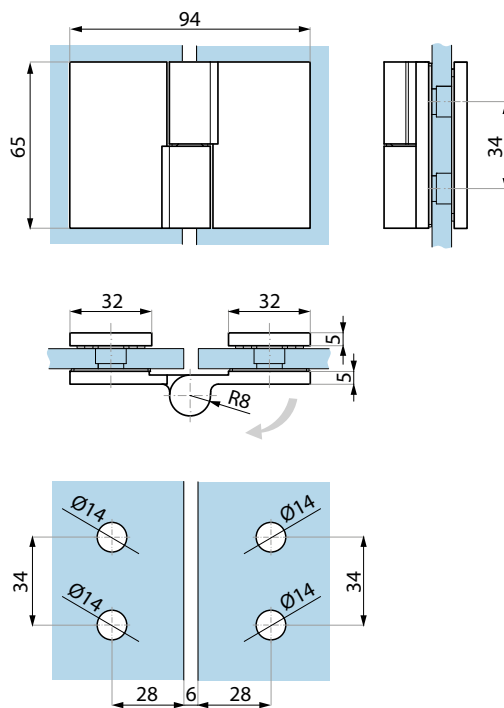
materiał:	mosiądz
material:	brass
grubość szkła (mm):	6; 8
glass thickness (mm):	6; 8
max. waga szkła na parę (kg):	40
max. glass weight per pair (kg):	40
zalecana siła dokręcania śrub (Nm):	10
recommended torque force (Nm):	10

## TGHU180LH

24K GOLD



Zawias unoszony lewy szkło – szkło 180°  
Lifted hinge left glass to glass 180°



Przygotowanie szkła  
Glass preparation

Kod / Code	Wykończenie / Finish
TGHU180LH G24K	złote 24 karaty 24 carat gold

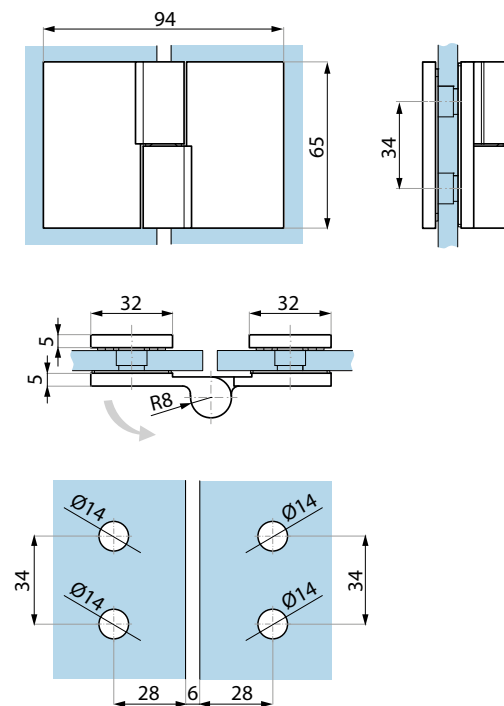
Specyfikacja / Specification	
materiał:	mosiądz
materiał:	brass
grubość szkła (mm):	6; 8
glass thickness (mm):	6; 8
max. waga szkła na parę (kg):	40
max. glass weight per pair (kg):	40
zalecana siła dokręcania śrub (Nm):	10
recommended torque force (Nm):	10

## TGHU180RH

24K GOLD



Zawias unoszony prawy szkło – szkło 180°  
Lifted hinge right glass to glass 180°



Przygotowanie szkła  
Glass preparation

Kod / Code	Wykończenie / Finish
TGHU180RH G24K	złote 24 karaty 24 carat gold

Specyfikacja / Specification	
materiał:	mosiądz
materiał:	brass
grubość szkła (mm):	6; 8
glass thickness (mm):	6; 8
max. waga szkła na parę (kg):	40
max. glass weight per pair (kg):	40
zalecana siła dokręcania śrub (Nm):	10
recommended torque force (Nm):	10

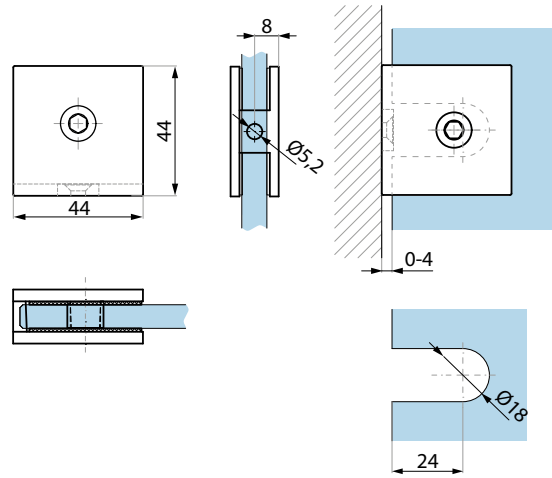
# VENEZIA

## JHSC701

24K GOLD



Klamra standardowa szkło – ściana 90°, H=44 mm  
Standard clamp glass to wall 90°, H=44 mm



Przygotowanie szkła  
Glass preparation

Kod / Code	Wykończenie / Finish
<b>JHSC701 G24K</b>	złote 24 karaty 24 carat gold

Specyfikacja / Specification	
materiał:	mosiądz
materiał:	brass
grubość szkła (mm): glass thickness (mm):	8; 10; 12
zawiera zaślepkę śruby korpusu fixing screw on the clamp body hidden by the end cap	

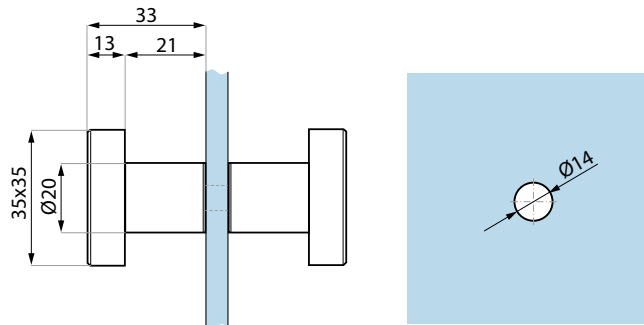
# MODENA

## KHJ24

24K GOLD



Gałka do drzwi 35x35  
Door knob 35x35



Przygotowanie szkła  
Glass preparation

Kod / Code	Wykończenie / Finish
<b>KHJ24 G24K</b>	złote 24 karaty 24 carat gold

Specyfikacja / Specification	
materiał:	mosiądz
materiał:	brass
grubość szkła (mm): glass thickness (mm):	8; 10; 12

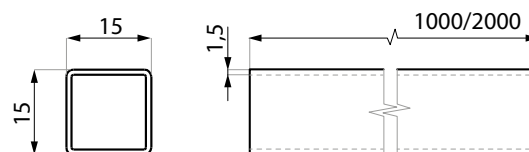
# AOSTA

## JSR15

24K GOLD



Reling kwadratowy  
Square bar



Kod / Code	Wykończenie / Finish
<b>JSR15-1000 G24K</b>	złote 24 karaty
<b>JSR15-2000 G24K</b>	24 carat gold

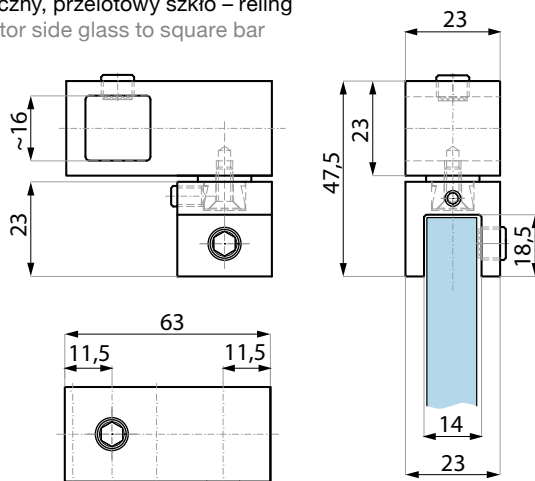
Specyfikacja / Specification	
materiał:	stal nierdzewna
materiał:	stainless steel
wymiar przekroju (mm): cross-section dimension (mm):	15x15
długość (mm): length (mm):	1000; 2000

## JS02

24K GOLD



Łącznik boczny, przelotowy szkło – reling  
„T” connector side glass to square bar



Kod / Code	Wykończenie / Finish
JS02 G24K	złote 24 karaty 24 carat gold

### Specyfikacja / Specification

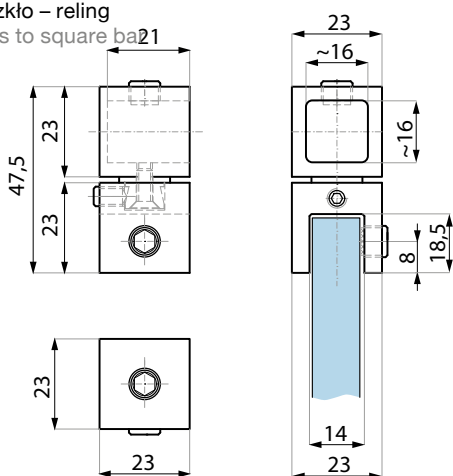
materiał:	mosiądz
materiał:	brass
grubość szkła (mm): glass thickness (mm):	6; 8; 10

## JS03BA

24K GOLD



Łącznik końcowy szkło – reling  
End connector glass to square bar



Kod / Code	Wykończenie / Finish
JS03BA G24K	złote 24 karaty 24 carat gold

### Specyfikacja / Specification

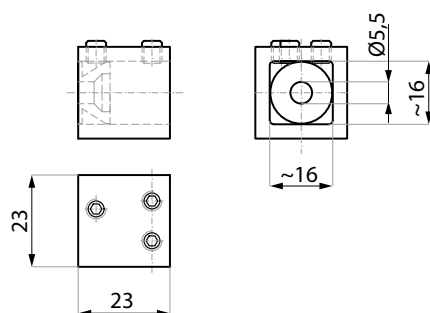
materiał:	mosiądz
materiał:	brass
grubość szkła (mm): glass thickness (mm):	6; 8; 10

## JS04

24K GOLD



Łącznik końcowy ściana – reling  
Fixed wall connector for square bar



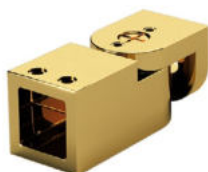
Kod / Code	Wykończenie / Finish
JS04 G24K	złote 24 karaty 24 carat gold

### Specyfikacja / Specification

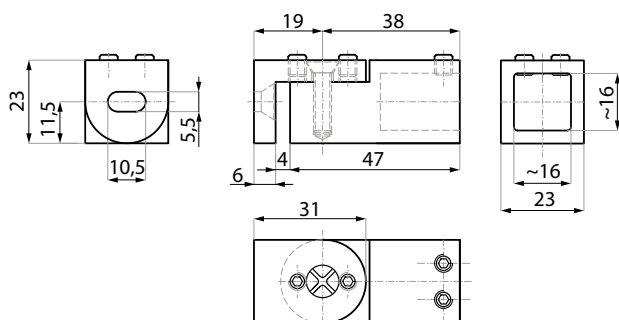
materiał:	mosiądz
materiał:	brass

## JS05ADJ

24K GOLD



Łącznik przegubowy ściana – reling  
Swivel wall connector for square bar



Kod / Code	Wykończenie / Finish
JS05ADJ G24K	złote 24 karaty 24 carat gold

### Specyfikacja / Specification

materiał:	mosiądz
materiał:	brass







## OKUCIA DO KABIN PRYSZNICOWYCH w złotym wykończeniu

Fittings for shower enclosures  
in gold finish

**CDA**

**CDA Bufab Sp. z o.o.**

ul. Robotnicza 60  
53-608 Wrocław  
Poland  
tel./fax. +48 71 797 80 28  
biuro@cdabufab.pl

[www.cdapolska.pl](http://www.cdapolska.pl)

060