

HUOMIOI NÄMÄ:

RUNGON ASENNUS

Tarkista ensin väliseinärungon vaaka- ja pystysuoruus ja korjaa tarvittaessa.

Taskuoven runkoelementti asennetaan aina valmiin lattiapinnan tasoon. Tarkista runkoelementin pysty- ja vaakasuoruus aina vatupassilla ennen kiinnitystä ja sen jälkeen! Mikäli runkoelementti ei ole suorassa, voi ovilehti osua siihen ja naarmuuntua. Erityisesti 66 mm syvässä seinärungossa väli ovilehden ja runkoelementin välillä on pieni.

Asennusvideo: <https://goo.gl/ANxVdB>

SEINÄN LEVYTYS

Kipsilevyjen 13 mm (12,5 mm) kiinnitys seinään toimituksen mukana tulevilla erikoismittaisilla ruuveilla, jotka on tarkoitettu ainoastaan ovitaskun kohdalle.

Ovitaskun kohdalla ruuvit saavat olla max 16 mm pitkiä. Erityisen tärkeää ruuvien pituus on, kun seinärungon syvyys on 66 mm, jolloin ovilehden ja teräksisen runkoelementin väliin jää pieni käyntiväli. Ylipitkät ruuvit menevät ovitaskuun ja voivat naarmuttaa ovitaskussa liukuvaa ovilehteä! Ruuvien pituus tulee huomioida myös, mikäli kipsilevyn sijaan käytetään esim. 12 mm puuvaneria, joka on ohuempaa, kuin mikä on suunniteltu Evokit-järjestelmän levytysmateriaaliksi.

Vinkki! Käytä rungón vastakkaisten vaakapalkkien välissä, tyhjän rakenteen tukena ovitaskun sisämittojen levyistä puupalikkaa. Ruuvaa kipsilevy paikoilleen puupalikalla tukien.

EVOKIT-OVEN ASENNUS MUILLE SEINÄRUNKORYVYYKSILLE

Evokit-liukuovi voidaan asentaa esim. harkko/betoni tai tiiliseiniin joko aukkoon istutettuun 66 tai 95 mm seinärunkoon tai "lisäseinään", joka rakennetaan olemassa olevan seinän eteen. Väliseiniä näkyvät liitoskohdat peitetään peitelevytyksellä, tasoitteella ja tarvittaessa peite-/kulmalistoilla.

OVILEHDEN ASENNUS

- 1 | Ennen oven paikalleen asentamista, on varmistettava (esim. taskulampulla ja listalla/vatupassilla), että ovitaskussa ei ole runkorakenteen sisäpuolelle ulottuvia, ylipitkiä ruuveja. Poista liian pitkät tarvittaessa.
- 2 | Ovilehdissä tulee aina käyttää ovitaskun puolella korokerengasta ja kumistopparia, jotta oviehti ei osu ovitaskun puolelle työntyviin kasausruuveihin.

Rakennekuvasta puuttuvat pystysuuntaisen päätyprofiilin kääntöpalojen tehdasasenteiset läpiruuvit. Ruuvit tulevat ovitaskun sisäpuolelle n. 10 mm verran ja ovat toisistaan 30 mm etäisyydellä. Pysäytinkumilla ja korokerenkaalla ovi on mitoitettu siten, että oven ulkoreuna on samassa tasossa karmipinnan kanssa. Mikäli ovesta käytetään ainoastaan kumistopparia, ruuvit osuvat ovilehteen ja voivat vaurioittaa sen pintaa ja reunaa.

Asennusvideo: <https://goo.gl/99Qt1>

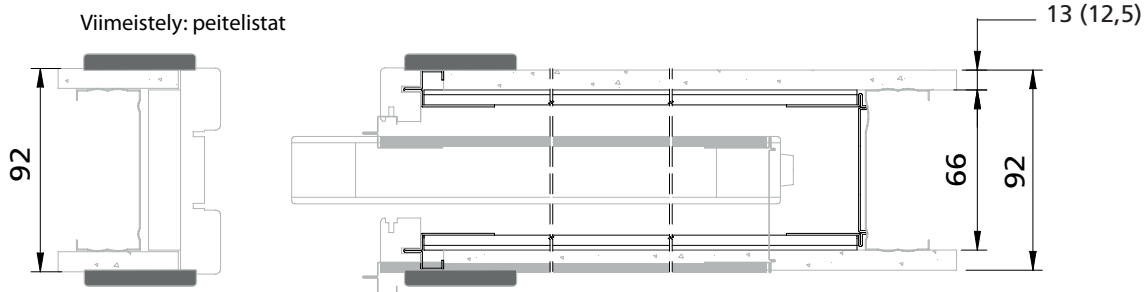
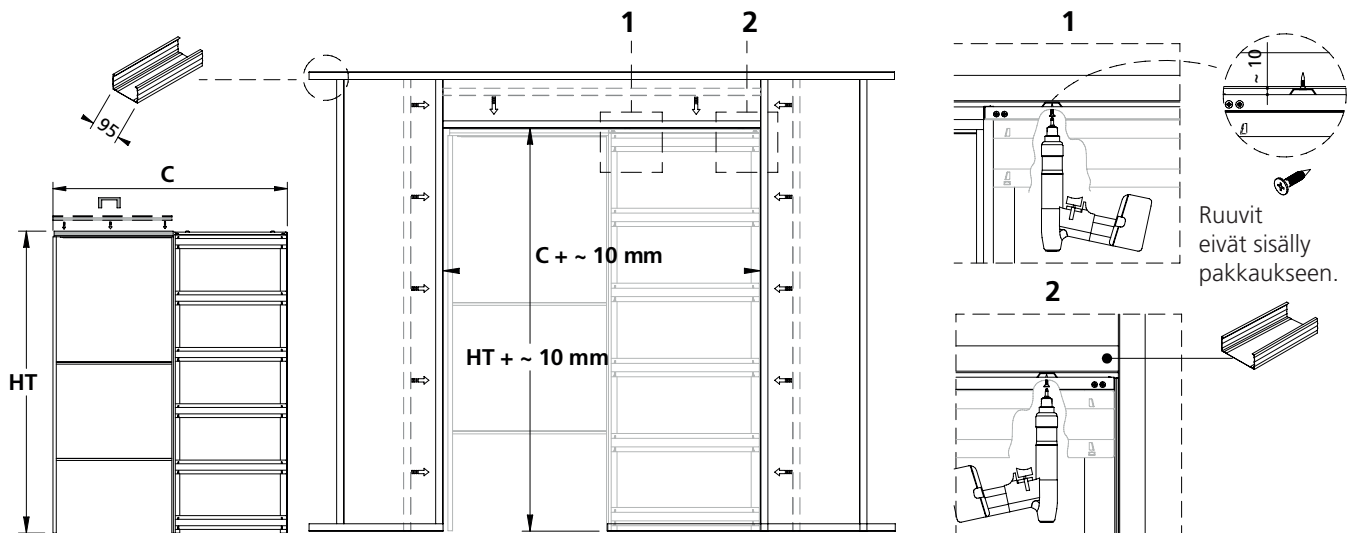
Myynti ja tekninen tuki

Scancerco Oy
Suvilahdenkatu 10 B
00500 Helsinki

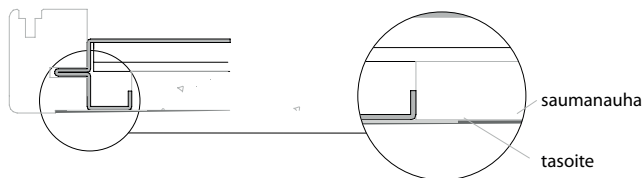
@myynti@scancerco.fi
☎ +358 9 7743 270
🌐 scancerco.fi



SCANCERCO



Viimeistely: ilman peitelistoja



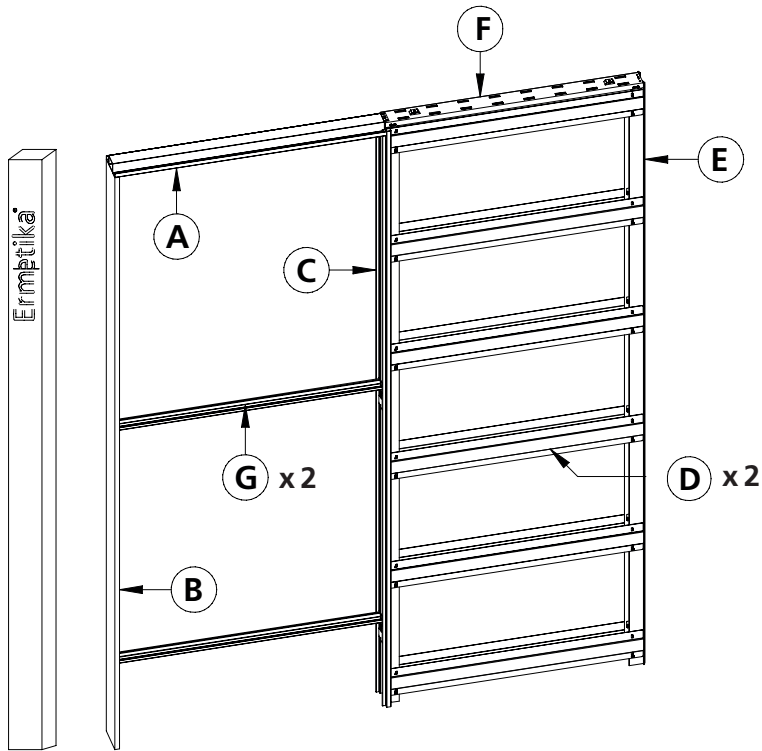
Myynti ja tekninen tuki

Scancerco Oy
 Suvilahdenkatu 10 B
 00500 Helsinki

@myynti@scancerco.fi
 ☎ +358 9 7743 270
 🌐 scancerco.fi



SCANCERCO

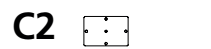
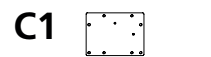
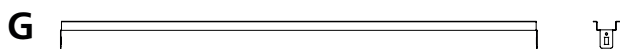
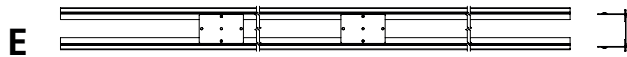
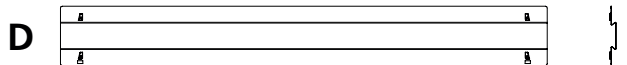


Evokit 92

- runkosyvyys 66 mm
- valmis seinäpaksuus 92 mm

Evokit 121

- runkosyvyys 95 mm
- valmis seinäpaksuus 120 mm

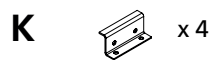


v2 = n° 2 x 3,9x9,5 -

v3 = n° 4 x 4,2x19 -

v1 = n° 60 x 3,9x19

mustat rv1
ruuvit vain
ovitaskun
kohdalle!



v2 = n° 8 x 3,9x9,5 -

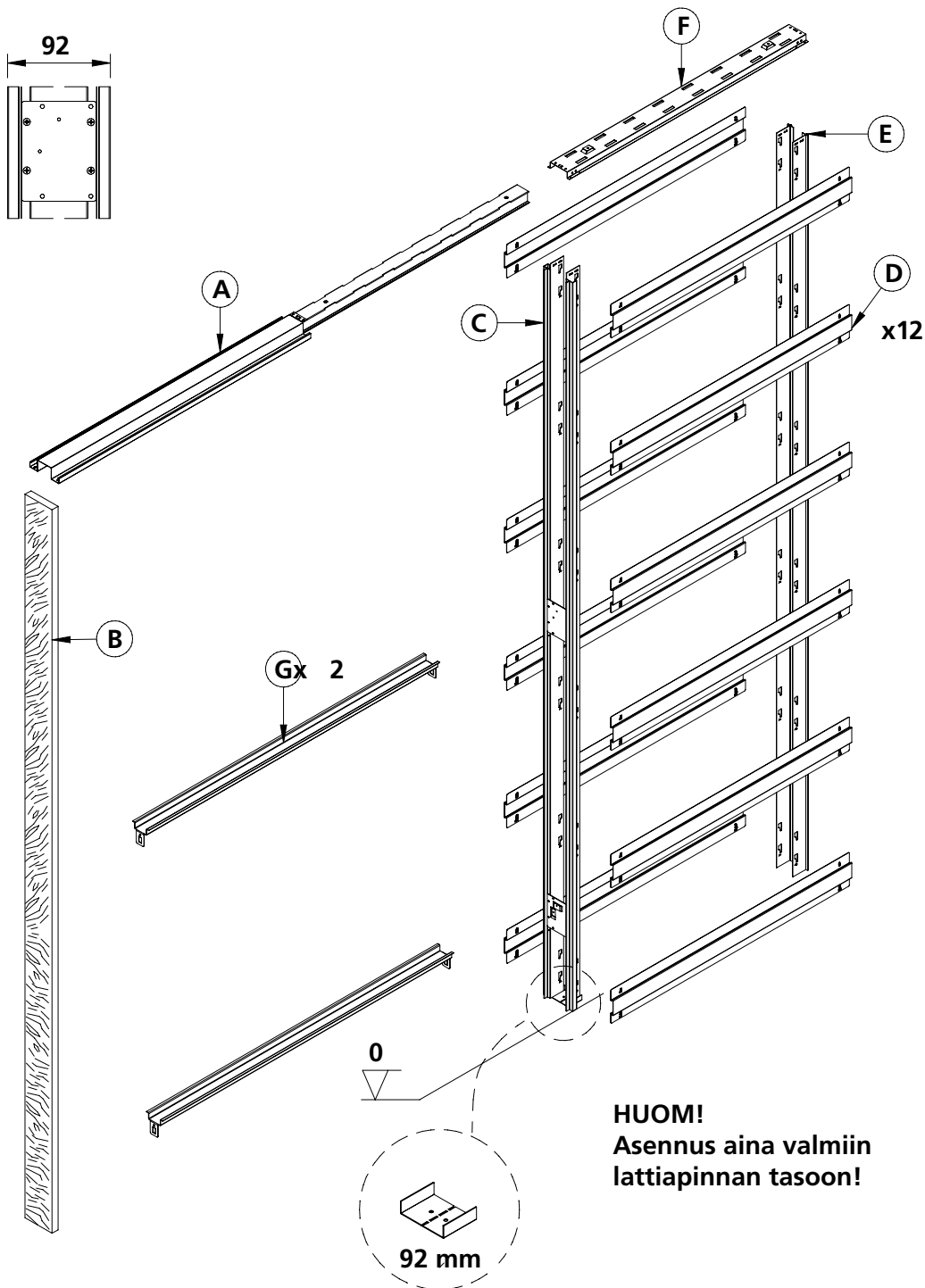
Vain Evokit 120:een

Myynti ja tekninen tuki

Scancerco Oy @myynti@scancerco.fi
Suvilahdenkatu 10 B ☎ +358 9 7743 270
00500 Helsinki 🌐 scancerco.fi



SCANCERCO



Myynti ja tekninen tuki

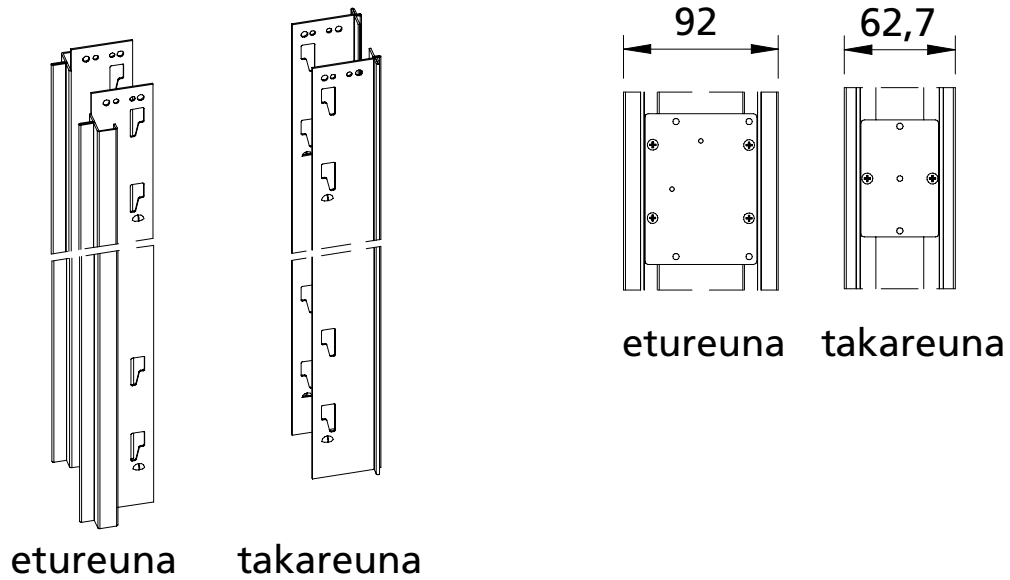
Scancerco Oy
Suvilahdenkatu 10 B
00500 Helsinki

@myynti@scancerco.fi
☎ +358 9 7743 270
🌐 scancerco.fi

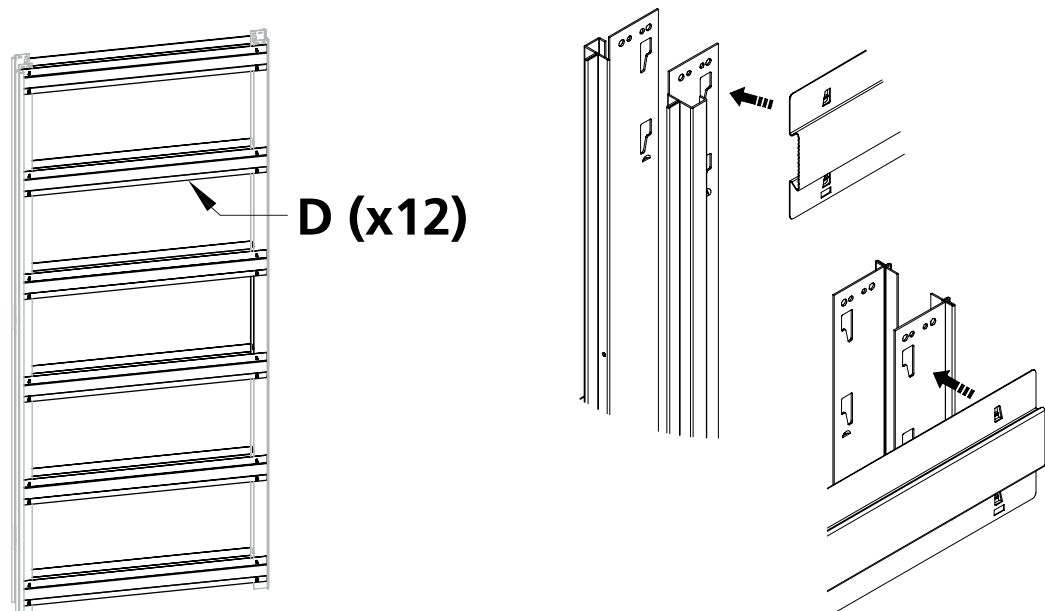


SCANCERCO

1 |



2 |



Myynti ja tekninen tuki

Scancerco Oy
Suvilahdenkatu 10 B
00500 Helsinki

@myynti@scancerco.fi
+358 9 7743 270
scancerco.fi

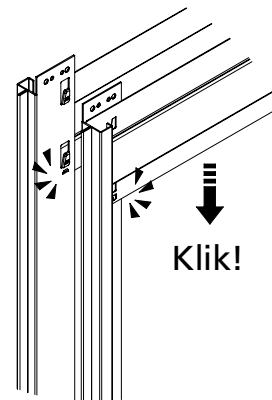
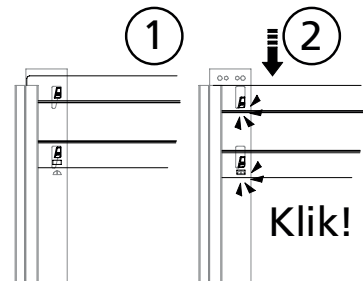
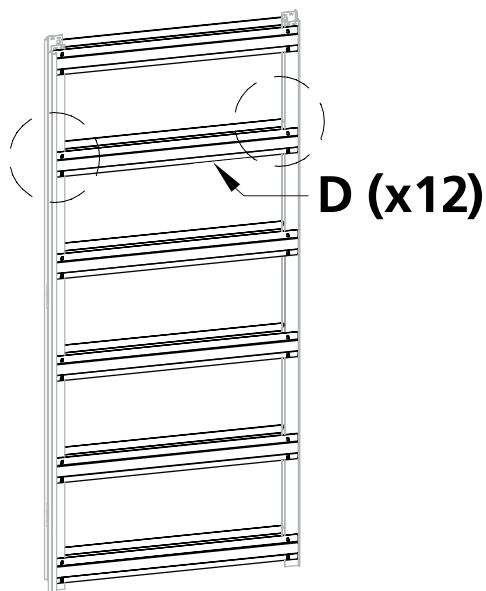


SCANCERCO

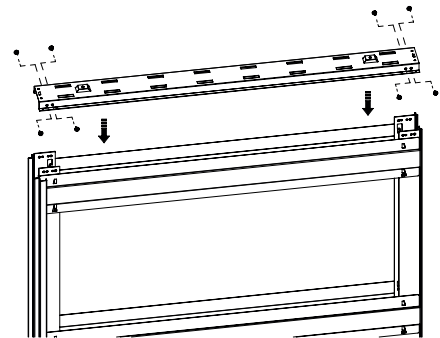
Evokit®

Evokit 92 -liukuovijärjestelmän asennusohje kipsilevyseinälle 6 | 16

3 |



4 |



v2 = n° 8x 3,9x9,5-

Myynti ja tekninen tuki

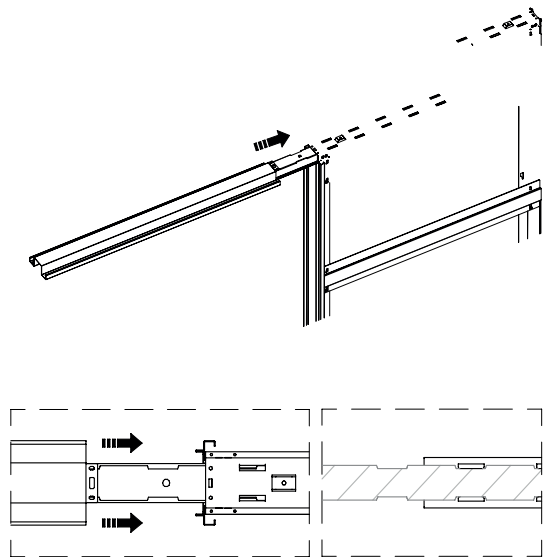
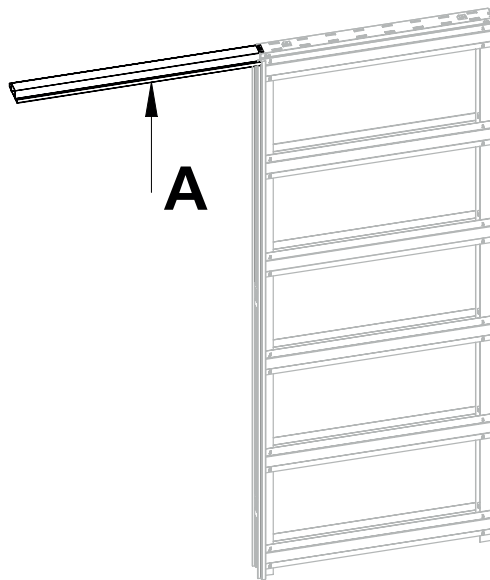
Scancerco Oy
Suvilahdenkatu 10 B
00500 Helsinki

@myynti@scancerco.fi
☎ +358 9 7743 270
🌐 scancerco.fi

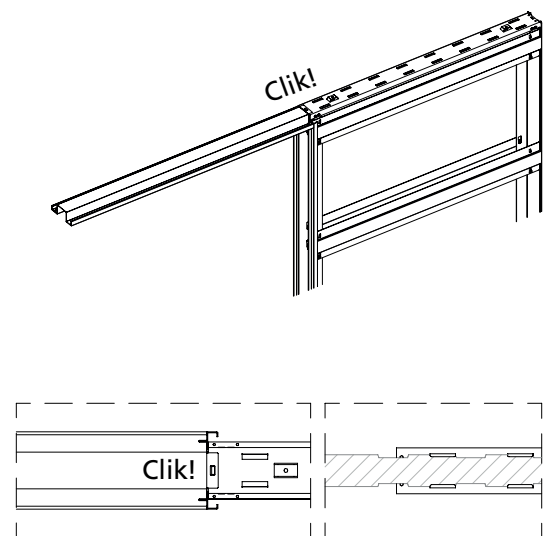
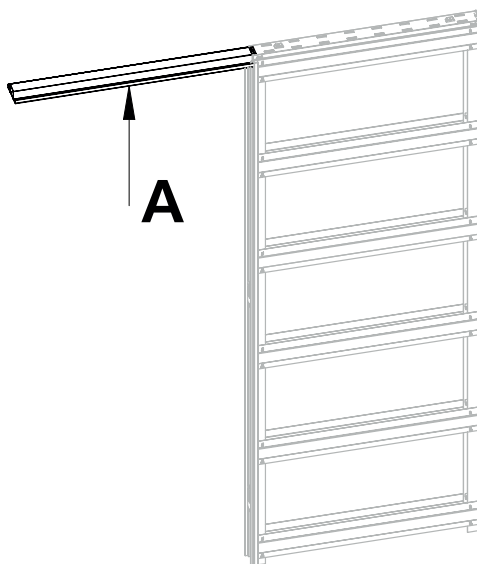


SCANCERCO

5 |



6 |



Myynti ja tekninen tuki

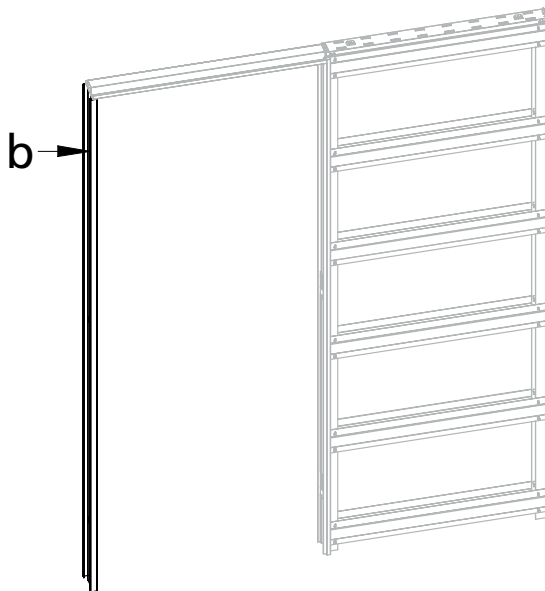
Scancerco Oy
Suvilahdenkatu 10 B
00500 Helsinki

@myynti@scancerco.fi
☎ +358 9 7743 270
🌐 scancerco.fi

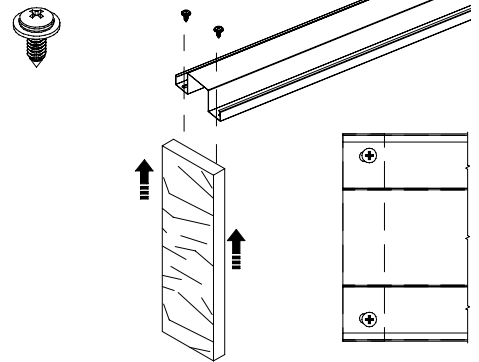


SCANCERCO

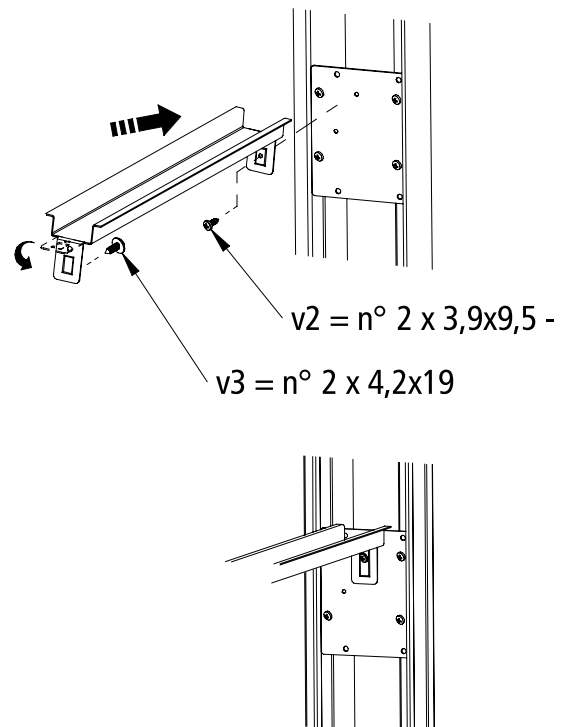
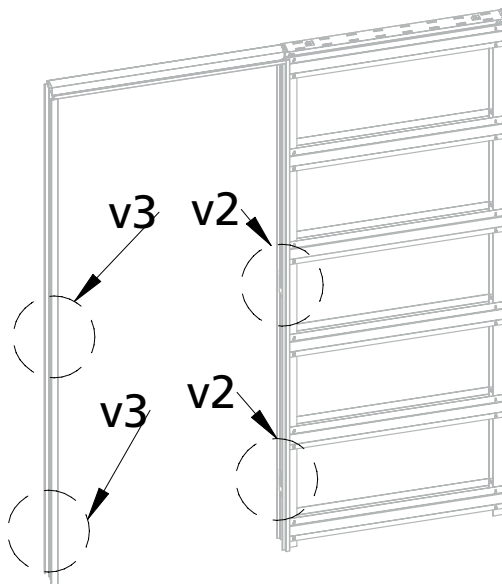
7 |



v3 = n° 2 x 4,2x19 -



8 |



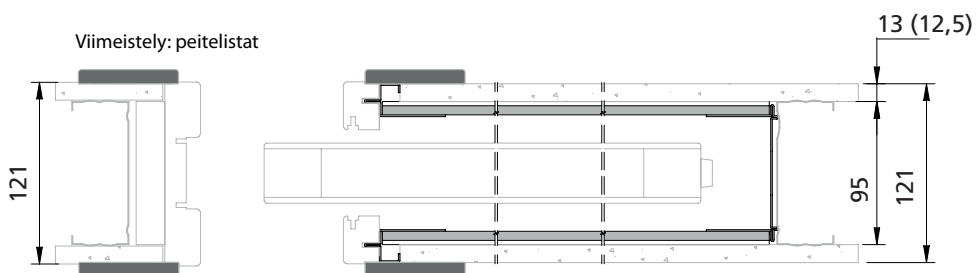
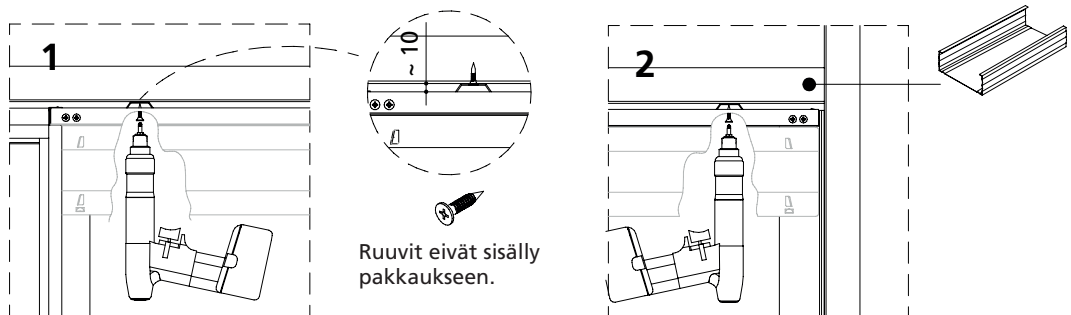
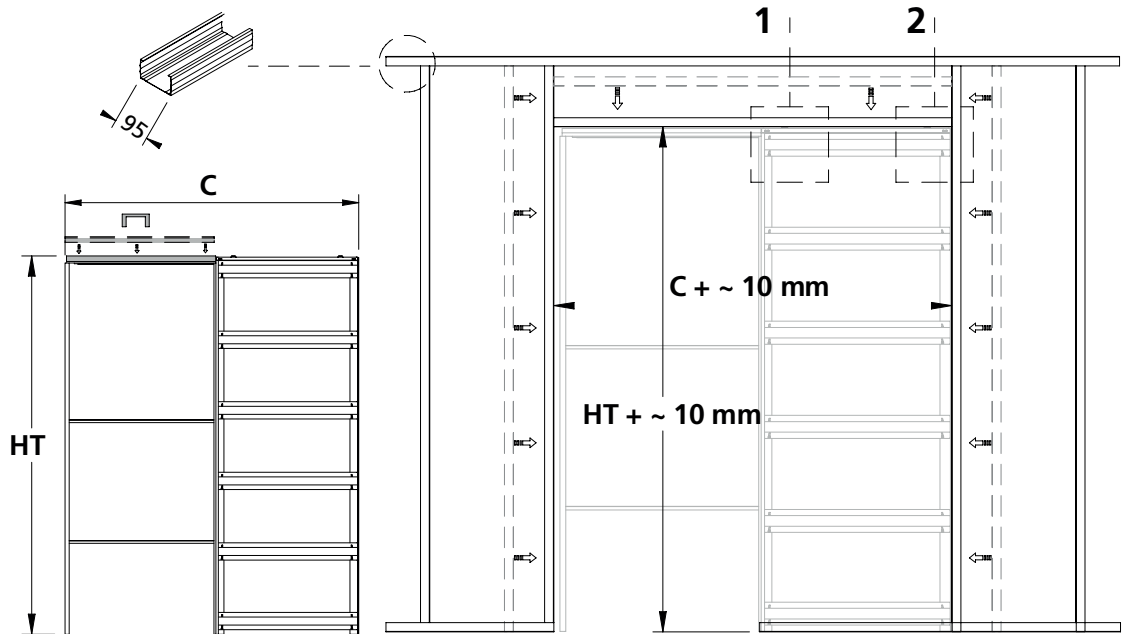
Myynti ja tekninen tuki

Scancerco Oy
Suvilahdenkatu 10 B
00500 Helsinki

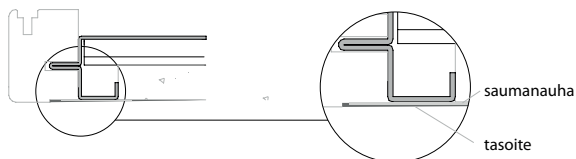
@myynti@scancerco.fi
☎ +358 9 7743 270
🌐 scancerco.fi



SCANCERCO



Viimeistely: ilman peitelistoja



Myynti ja tekninen tuki

Scancerco Oy
 Suvilahdenkatu 10 B
 00500 Helsinki

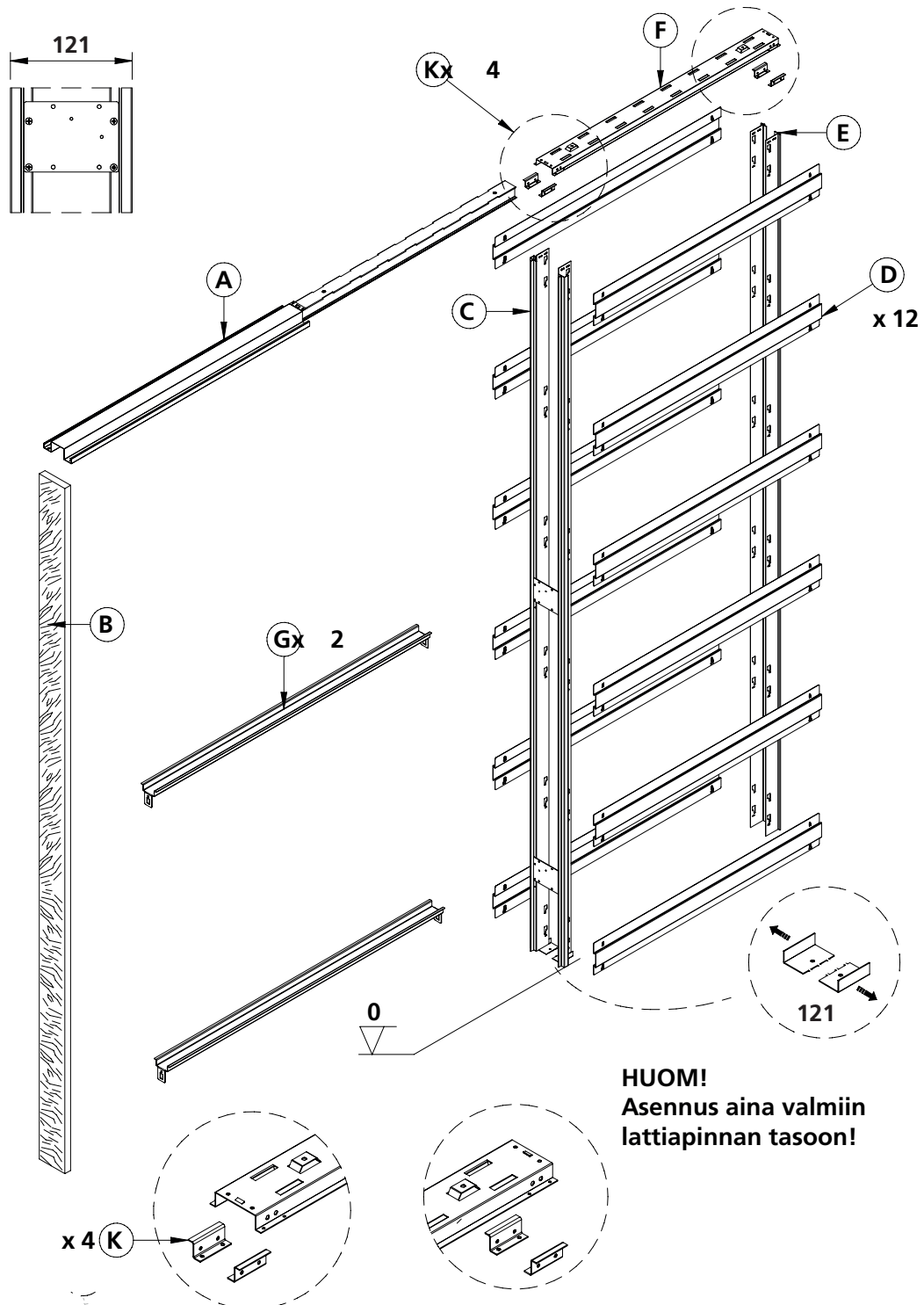
@myynti@scancerco.fi
 ☎ +358 9 7743 270
 🌐 scancerco.fi



SCANCERCO

Evokit®

Evokit 121 -liukuovijärjestelmän asennusohje kipsilevyseinälle 10 | 16



Myynti ja tekninen tuki

Scancerco Oy

Suvilahdenkatu 10 B

00500 Helsinki

@ myynti@scancerco.fi

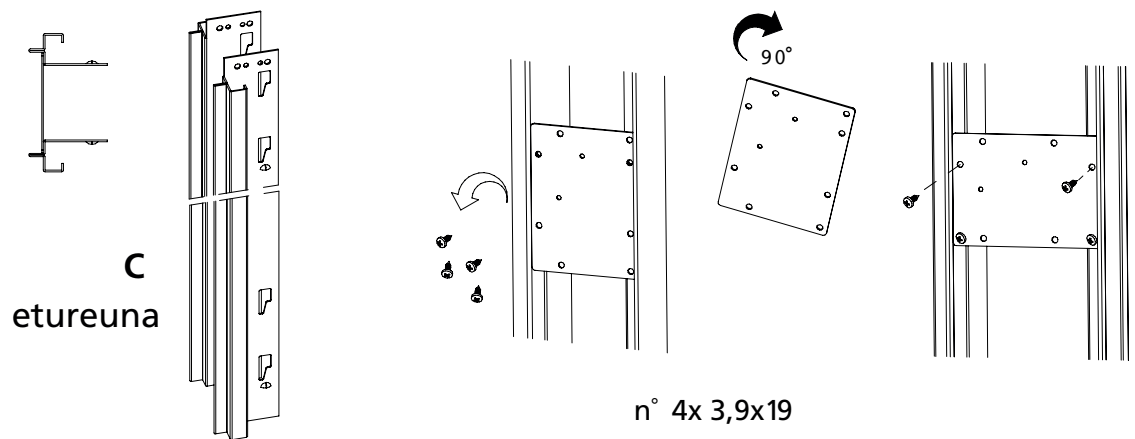
+358 9 7743 270

scancerco.fi

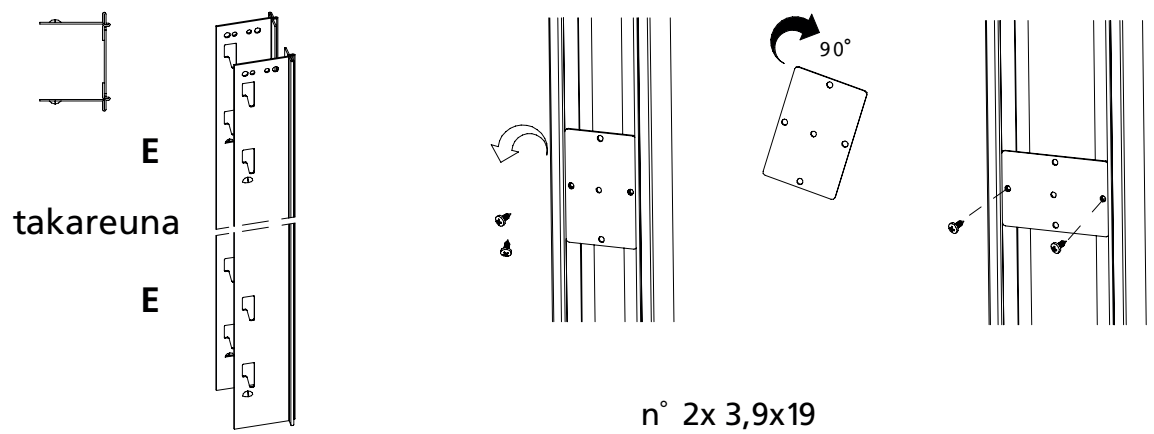


SCANCERCO

1.1 |



2.1 |



Myynti ja tekninen tuki

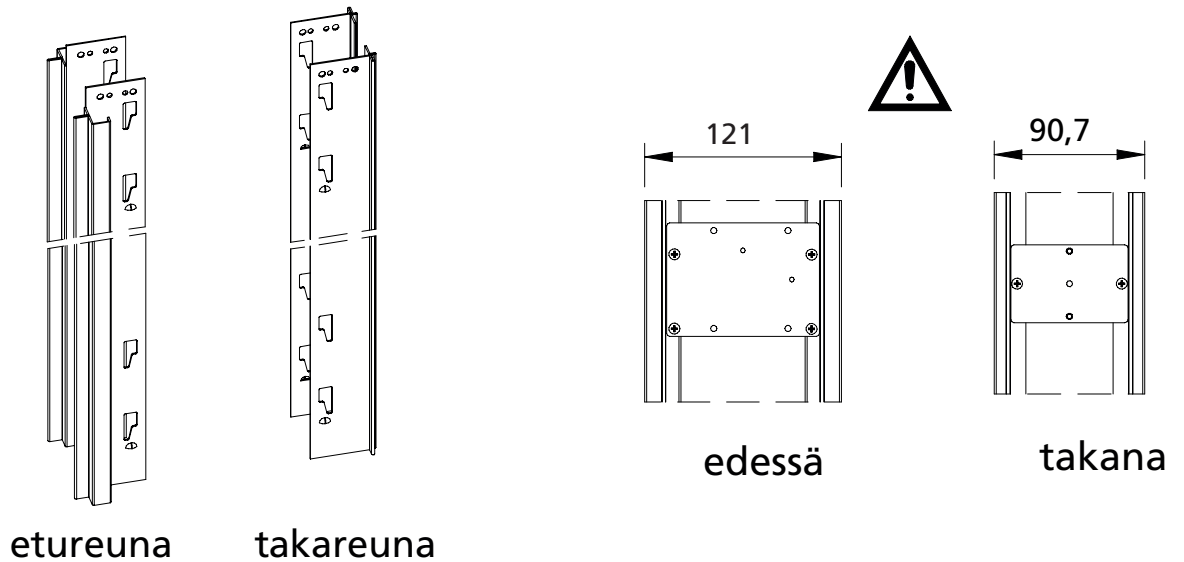
Scancerco Oy
Suvilahdenkatu 10 B
00500 Helsinki

@myynti@scancerco.fi
☎ +358 9 7743 270
🌐 scancerco.fi

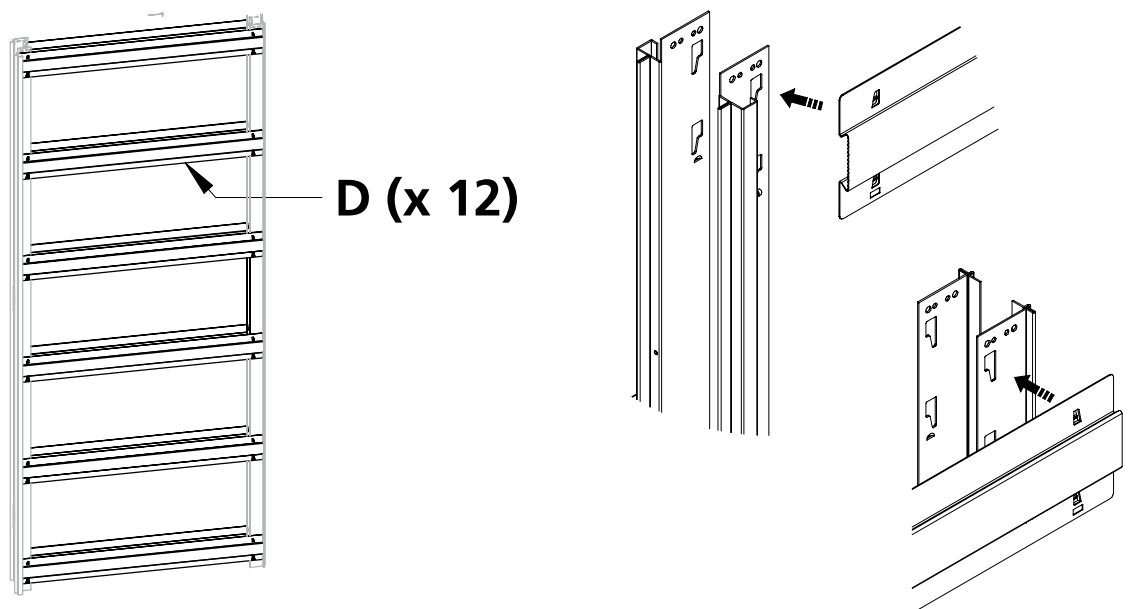


SCANCERCO

3.1 |



4.1 |



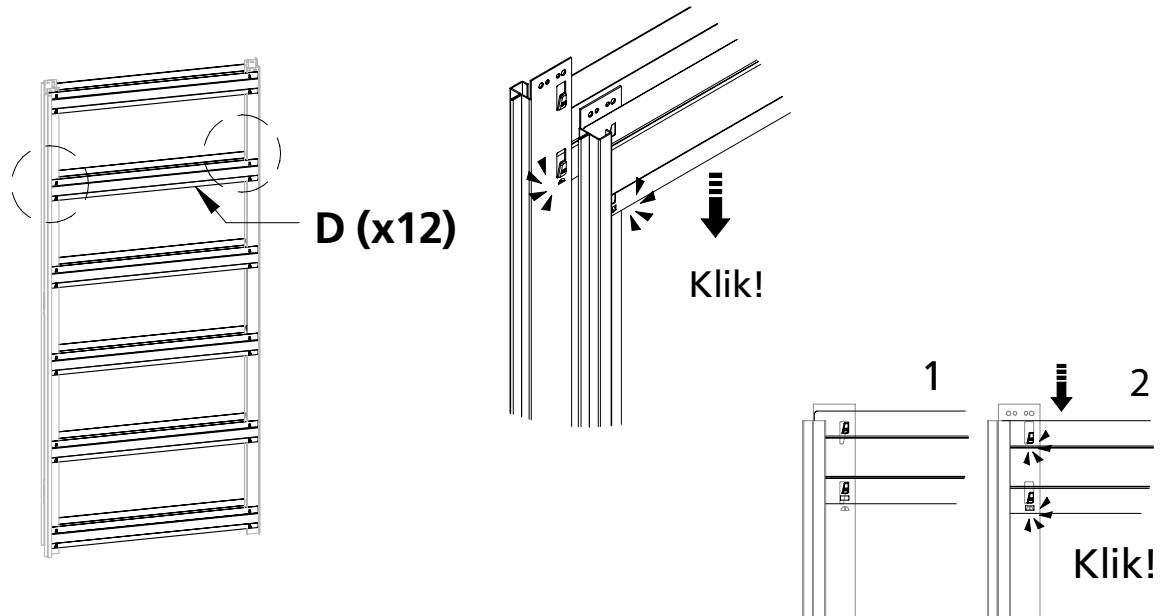
Myynti ja tekninen tuki

Scancerco Oy @myynti@scancerco.fi
Suvilahdenkatu 10 B ☎ +358 9 7743 270
00500 Helsinki 🌐 scancerco.fi

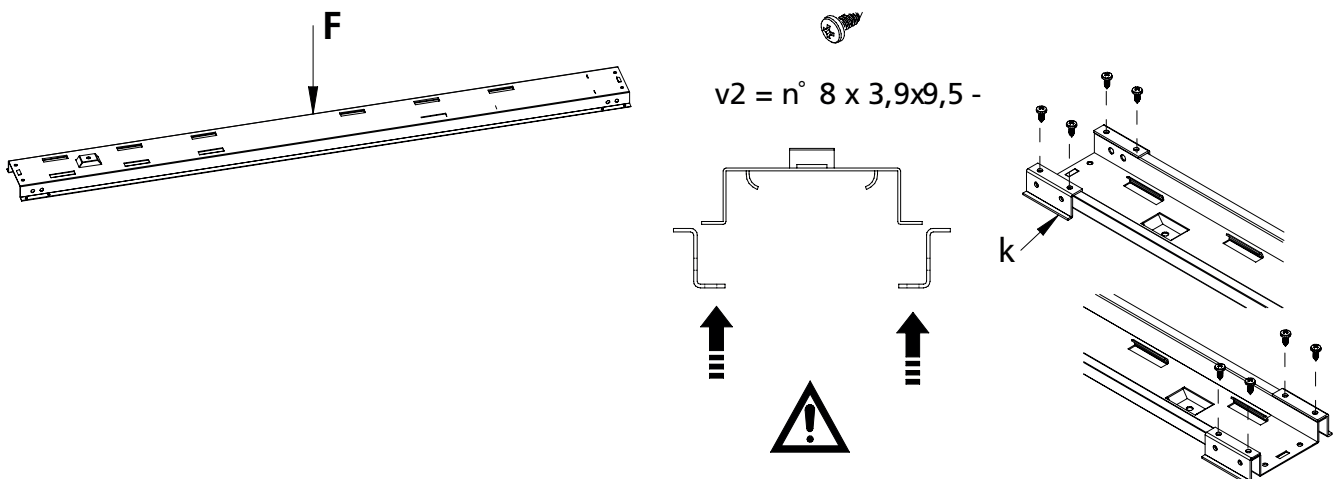


SCANCERCO

5.1 |



6.1 |



Myynti ja tekninen tuki

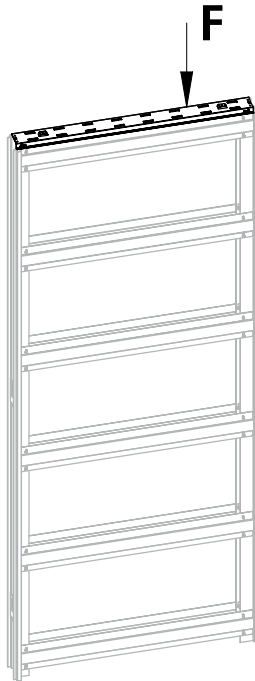
Scancerco Oy
Suvilahdenkatu 10 B
00500 Helsinki

@myynti@scancerco.fi
+358 9 7743 270
scancerco.fi

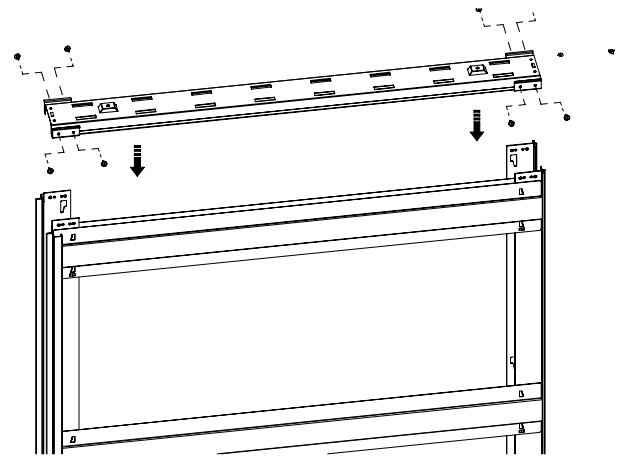


SCANCERCO

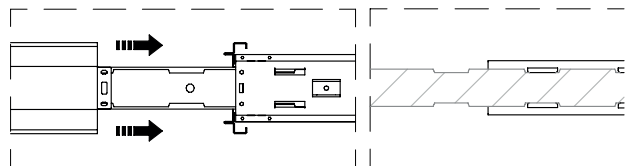
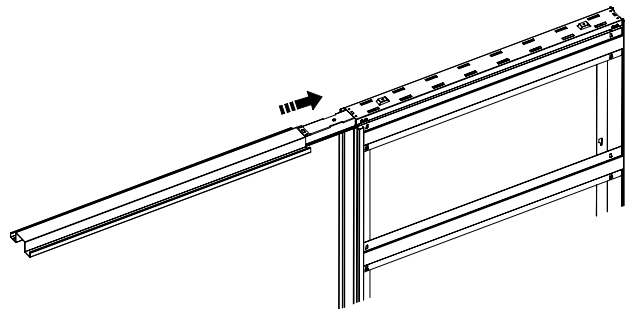
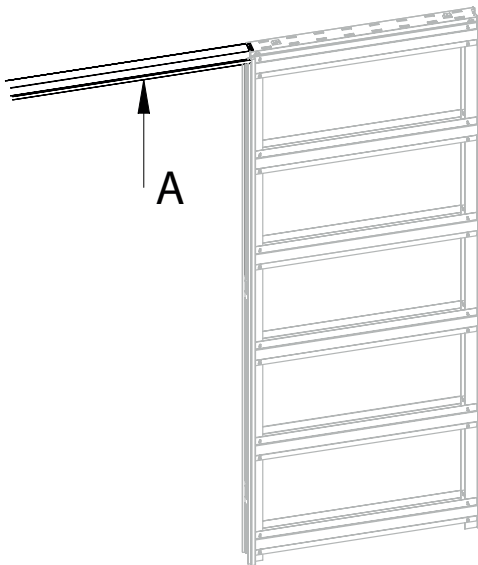
7.1 |




v2 = n° 8 x 3,9x9,5 -



8.1 |



Myynti ja tekninen tuki

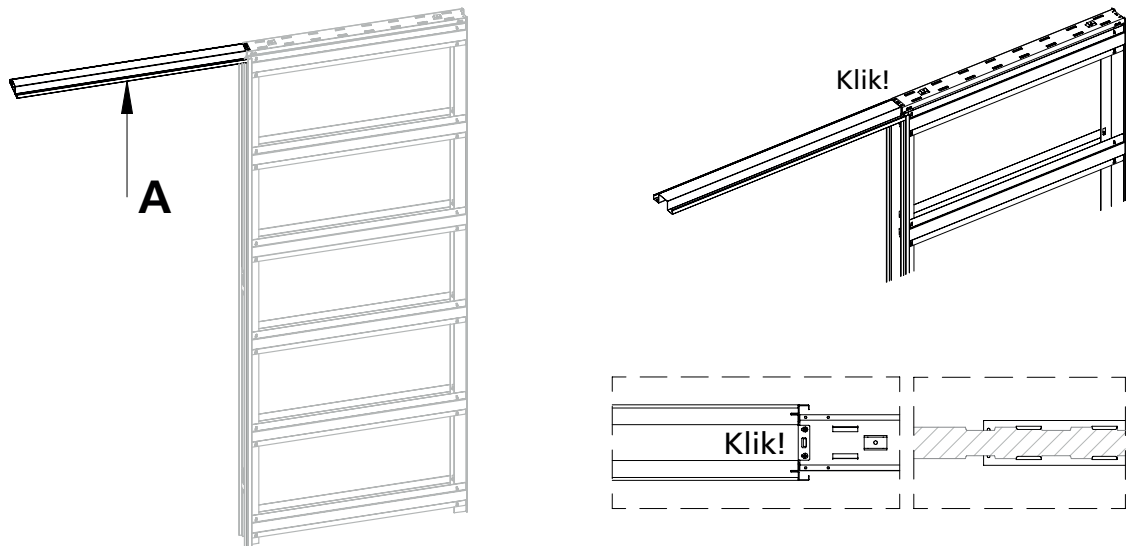
Scancerco Oy
Suvilahdenkatu 10 B
00500 Helsinki

@myynti@scancerco.fi
+358 9 7743 270
scancerco.fi

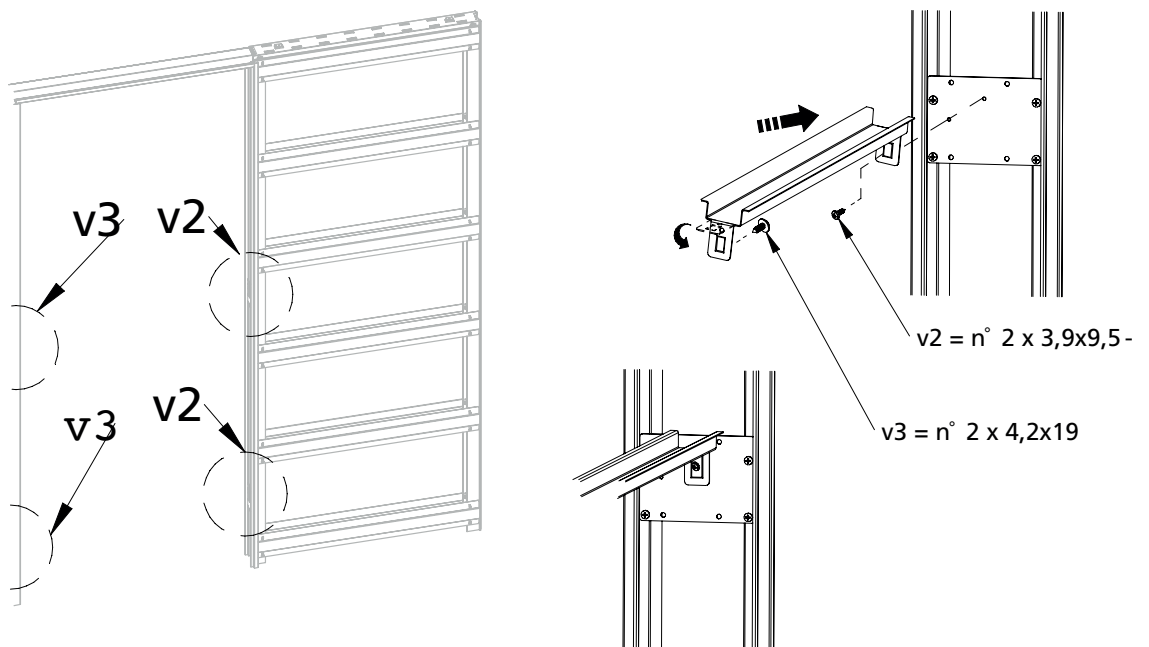


SCANCERCO

9.1 |



10.1 |



Myynti ja tekninen tuki

Scancerco Oy

Suvilahdenkatu 10 B

00500 Helsinki

@myynti@scancerco.fi

+358 9 7743 270

scancerco.fi



SCANCERCO

VALMISTUTTAJA:

Scancerco Oy
Suvilahdenkatu 10 B
00500 Helsinki

Myynti:

09 7743 270
myynti@scancerco.fi

Mediat:

- 🌐 scancerco.fi
- 📘 facebook.com/scanforma (+ Evokit: ermetikafinland)
- 📷 instagram/scanforma (+ Evokit: ermetikafinland)

- 📘 facebook.com/scancerco
- 📷 instagram/scancerco

Scanforma on Scancerco Oy:n aputoiminimi
ja yrityksen arkkitehtuurituoteryhmän nimi.

Myynti ja tekninen tuki

Scancerco Oy
Suvilahdenkatu 10 B
00500 Helsinki

@myynti@scancerco.fi
☎ +358 9 7743 270
🌐 scancerco.fi



SCANCERCO