

Roto Patio Z kippi-liukujärjestelmä

puu- ja PVC-ikkunoille ja parvekeoville

Huolto- ja käyttöohje

Roto Patio Z



Huolto- ja käyttöohje

Nämä ikkunat on varustettu laadukkailla Roto-heloilla.

Sen vuoksi niitä on helppo käyttää ja ne toimivat hyvin ja ovat erittäin kestäviä.

Helojen häiriöttömän toiminnan edellytyksenä on liukuikkunan kokoa ja painoa sekä tuotevastuuta koskevien ohjeidemme noudattaminen.

Helojen toimivuus ja kunto on varmistettava seuraavilta osin:

- siisteys
- toiminnan sujuvuus
- helojen kiinnitys
- helojen kulumat ja vauriot.

Siisteys

Välttääksesi toimintahäiriöitä, puhdista kaikki helat kal-kista, sementistä, rappauslaastin roiskeista ja muista epäpuhtauksista. Pidä alempi rullaura aina puhtaana.

Toiminnan sujuvuus

Arvioidaksesi helojen toiminnan sujuvuutta liikuta ikkunan kädensijaa. Toiminnan sujuvuutta voi parantaa **voitelemalla heloja rasvalla tai öljyllä** tai säätämällä niitä. Väärien säätöjen tai huoltotoimenpiteiden johdosta ikkuna voi menettää kykynsä liikkua, joten huolto kannattaa antaa asiantuntevan henkilön tehtäväksi.

Helojen kiinnitys

Ikkunan toimivuus ja käytön turvallisuus riippuvat helojen kunnollisesta kiinnityksestä. Tarkista kaikkien ruuvien kireys ja kiinnitys puuhun tai PVC-muoviin. Mikäli ilmenee, että jokin ruuvi on irronnut tai sen kanta on katkennut, kiristä ruuvi heti tai vaihda uuteen.

Helojen kuluminen ja vauriot

Kaikkia helojen toimintaan vaikuttavia osia tulee **voidella** vähintään kerran vuodessa seuraavien kuvien mukaan.

Käytä vain hapotonta voiteluainetta!

Voitelua tarvitsevat eniten seuraavat osat:

- saksinivelen tuet
- kääntötelissä olevan ohjausuran ja ohjausyksikön tulopiste
- salvat ja lukitusnokat
- kulman liukukiskojen kahvat.

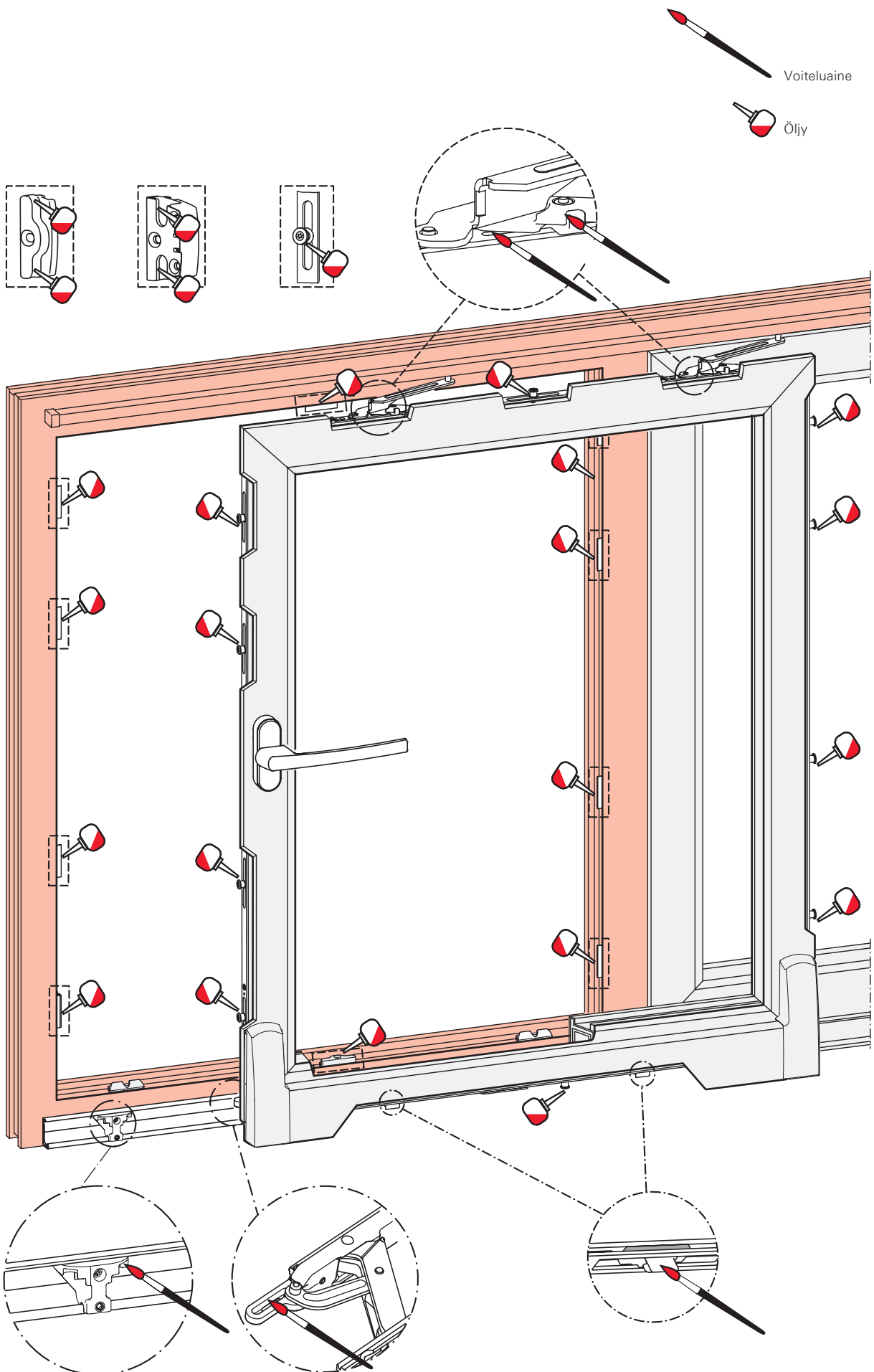
Helojen vauriot

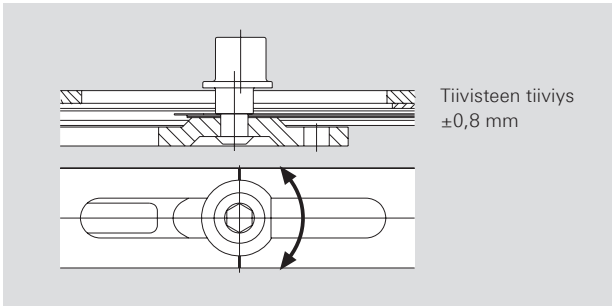
Helojen vaurioituneet osat on vaihdettava, erityisesti jos ne ovat kuormaa kantavia. Heloja saa puhdistaa vain pehmeällä kankaalla ja miedolla puhdistusaineliuksella, jonka pH on neutraali. Älä käytä syövyttäviä, happamia tai hankaavia puhdistusaineita, koska ne voivat vahingoittaa heloja.

Kippi-liukuheloja voivat asentaa ja säätää vain siihen erikoistuneet yritykset!

Näihin suosituksiin vedoten ei voi esittää mitään oikeudellisia vaatimuksia, ja suosituksia on sovellettava tapauskohtaisesti.

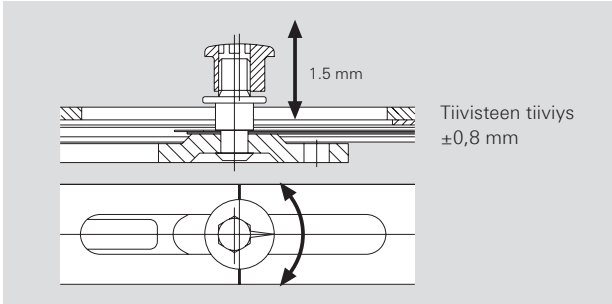
Roto Frank AG kehottaa ikkunanvalmistajia tekemään loppukäyttäjien kanssa huoltosopimukset.





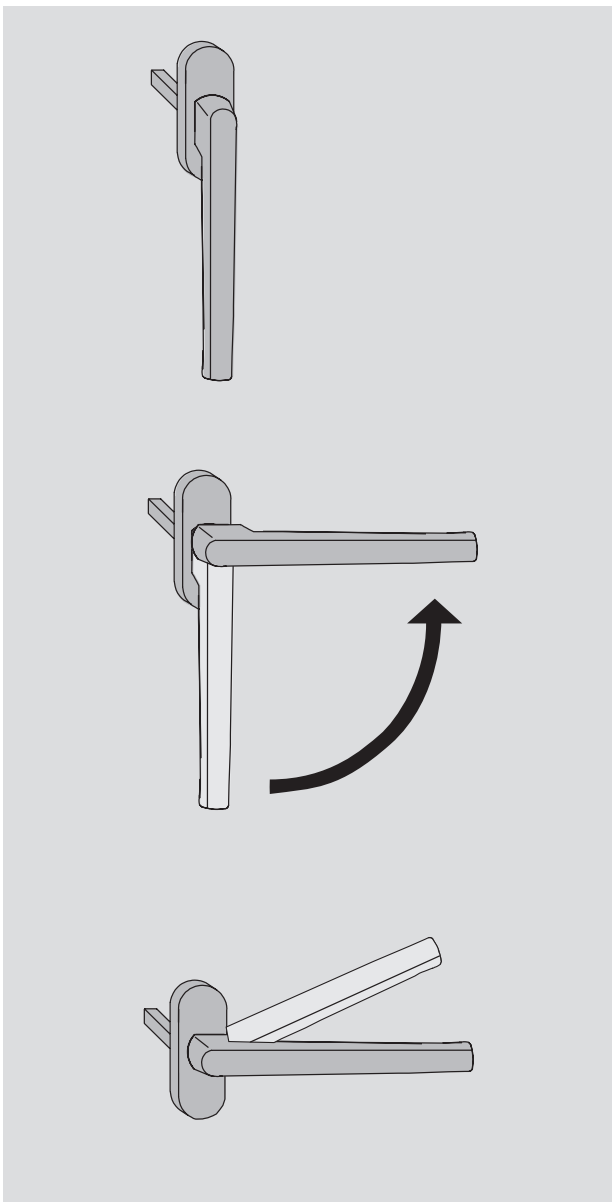
Epäkeskonokka (E-nokka)

Tiivisteiden tiiviyden säätönokka



Siemen muotoinen säätönokka (V-nokka)

Turvallinen nokka korkeuden ja tiivisteiden tiiviyden säätöön



Käyttöasennot

1. Suljettu

2. Kippiasento

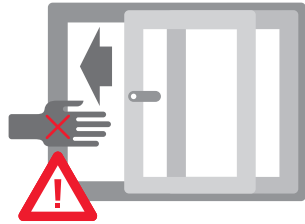
3. Liukuasento

- Vapaa liuku. Ei lukitu suljettaessa.
- Lukittuminen kippiasentoon liukuovea suljettaessa.



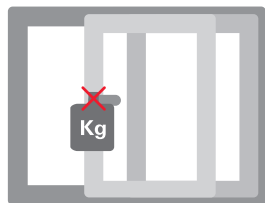
Ulosputoaminen

Ole varovainen oleskellessasi avoimien ikkunoiden ja parvekeovien lähellä. Pidä loitolla lapset ja muut henkilöt, jotka eivät ymmärrä putoamisen vaaraa.



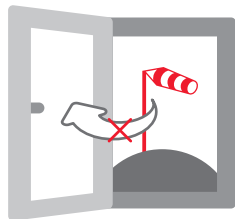
Henkilövahinko

Sormen tai muun ruumiinosan jääminen liukuikkunan karmen ja puitteen väliin on vaarallista. Liukuikkunaa suljettaessa älä tartu ikkunaan puitteen reunasta.

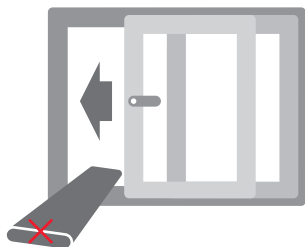


Henkilö- ja omaisuusvahinko

Liukuikkunan lisäkuormitus aiheuttaa henkilö- ja omaisuusvahingon riskin. Vältä liukuikkunan lisäkuormitusta.

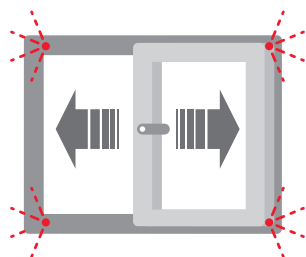


Älä jätä liukuikkunaa tuulisella säällä auki-asentoon.



Omaisuusvahinko

Vieraiden esineiden tai esteiden asettaminen ikkunan karmen ja liukupuitteen väliin aiheuttaa omaisuusvahingon riskin. Älä aseta esteitä ikkunakarmin ja liukupuitteen väliin.



Omaisuusvahinko

Liukuikkunan äkillinen tai voimakas avaaminen tai sulkeminen aiheuttaa henkilö- ja omaisuusvahingon riskin. Kaikki liikkeet on tehtävä rauhallisesti ja käsivoimalla.

Roto Frank AG
Ikkuna- ja oviteknologia

Wilhelm-Frank-Platz 1
70771 Leinfelden-Echterdingen
Puhelin +49 711 7598-0
Faksi +49 711 7598-253
info@roto-frank.com
www.roto-frank.com



Roto maailmassa

Asuinpaikat ja myyntitoimistot:
www.roto-frank.com

Argentina	China	Great Britain	Netherlands	Slovenia
Austria	Croatia	Greece	Poland	Spain
Belarus	Czech Republic	Hungary	Portugal	Switzerland
Belgium	Estonia	Italy	Romania	Turkey
Bosnia- Herzegovina	France	Latvia	Russia	Ukraine
Chile	Georgia	Lithuania	Serbia	USA
	Germany	Mexico	Singapore	